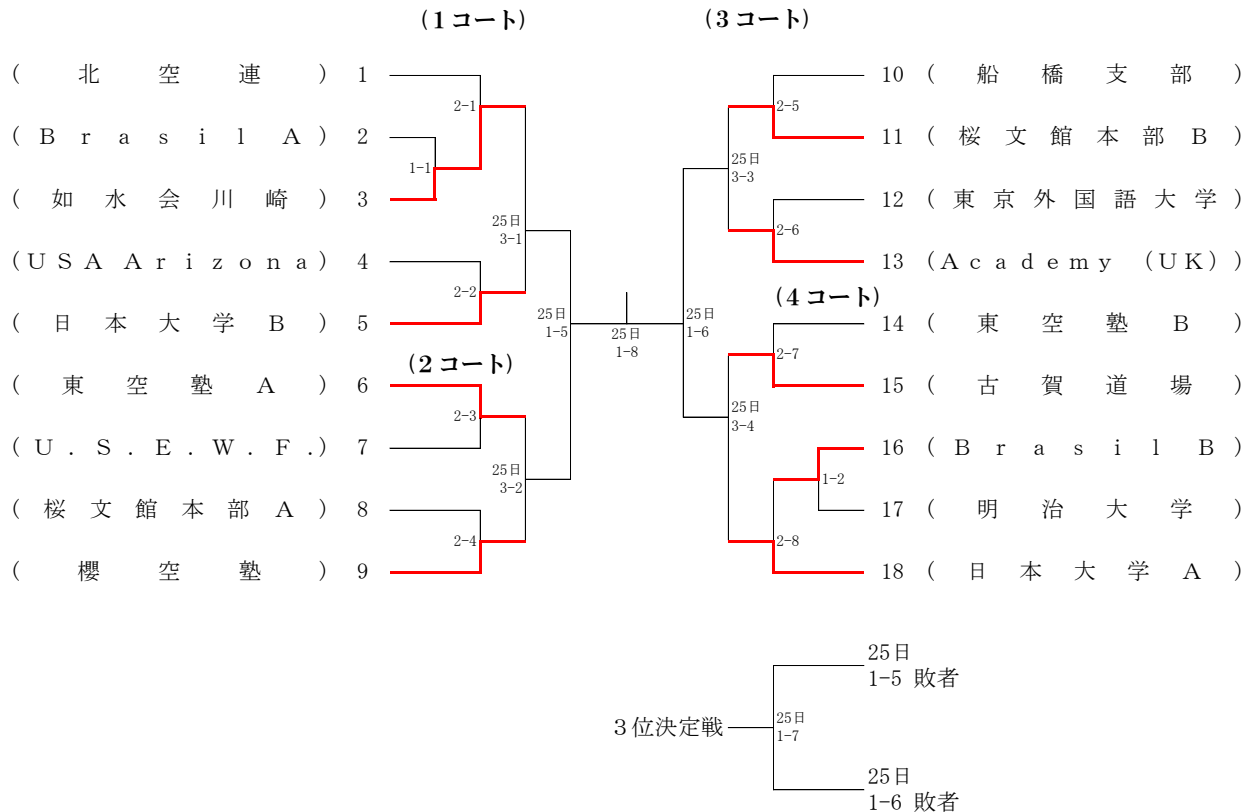


# ①組手試合 一般・大学男子団体戦

## (Male Kumite - Team)



団体名	監督	選手名				
北空連	大原 丈幸	久保 勇樹	栗野 翔太	佐田 紘琢	田中 琳久	
Brasil A	Sérgio Hiroshi Takamatsu	Kevin Kirsthen Freitas	Kassio Alesi Dresch Pereira	Flamarion Dresch Pereira		
如水会川崎	高橋 雅克	高橋 優斗	内田 大空	室井 悠汰	小林 宗和	
USA Arizona	Richard A. Savagian	Damien Ludwig	Samuel Peterson	Sean Steedman	Christopher Kracht	Robert Houtkooper
日本大学B	田邊 大輔	水戸部 駿太	中村 遼海	今村 颯	山口 由真	神田 祐輔
東空塾A	和氣 幸司	磯 拓海	西本 亮	長 寿樹	後藤 勇貴	
U.S.E.W.F.	Melvin Brown Jr.	Melvin Brown, III	Matthew Brown	Brock Brown	Brock Bingeman	Ernie Dunkelberger
桜文館本部A	田邊 大輔	加藤 敬太	福岡 大和	吉田 充希	堀口 龍之助	萩野 壱飛
櫻空塾	都築 敬一	仁杉 郁貴	丸石 絢斗	市川 銀二郎	張尾 承佑	
船橋支部	岡田 登志男	山岸 路典	岡田 登志男	戸田沢 篤基		
桜文館本部B	田邊 大輔	重兼 拓実	小林 虎太郎	前田 海来	市川 力丸	
東京外国語大学	吉村 洋祐	高峯 大悟	仙波 大聖			
Academy (UK)	Riaz Ahmed	Tim Tucker	Connor Meek	Kieran Beer	Russell Ovey	
東空塾B	菱谷 孝仁	上路 慎太郎	黒木 明	平新 凌雅	飯塚 龍介	貫井 颯人
古賀道場		古賀 大喜	今泉 克成	百武 裕星		
Brasil B	Sérgio Hiroshi Takamatsu	Cristiano Aparecido Sosa	Alex Carvalho Leite	Alexandre Maximiliano Veiras Bolzani	Pedro Lealdino	
明治大学		辛島 隆世	金岡 俊樹	政氏 耀一郎	佐竹 勇哉	
日本大学A	田邊 大輔	坪井 凜太郎	高山 凱登	村井 照明	川島 基和萌	市瀬 皇稀

※赤青拳サポーター、マウスピース、フェールカップ、胴当、インステップガード、シンガード

※2分 8ポイント差 (決勝戦は3分8ポイント差)

注意：準々決勝戦は「1コート」で実施。

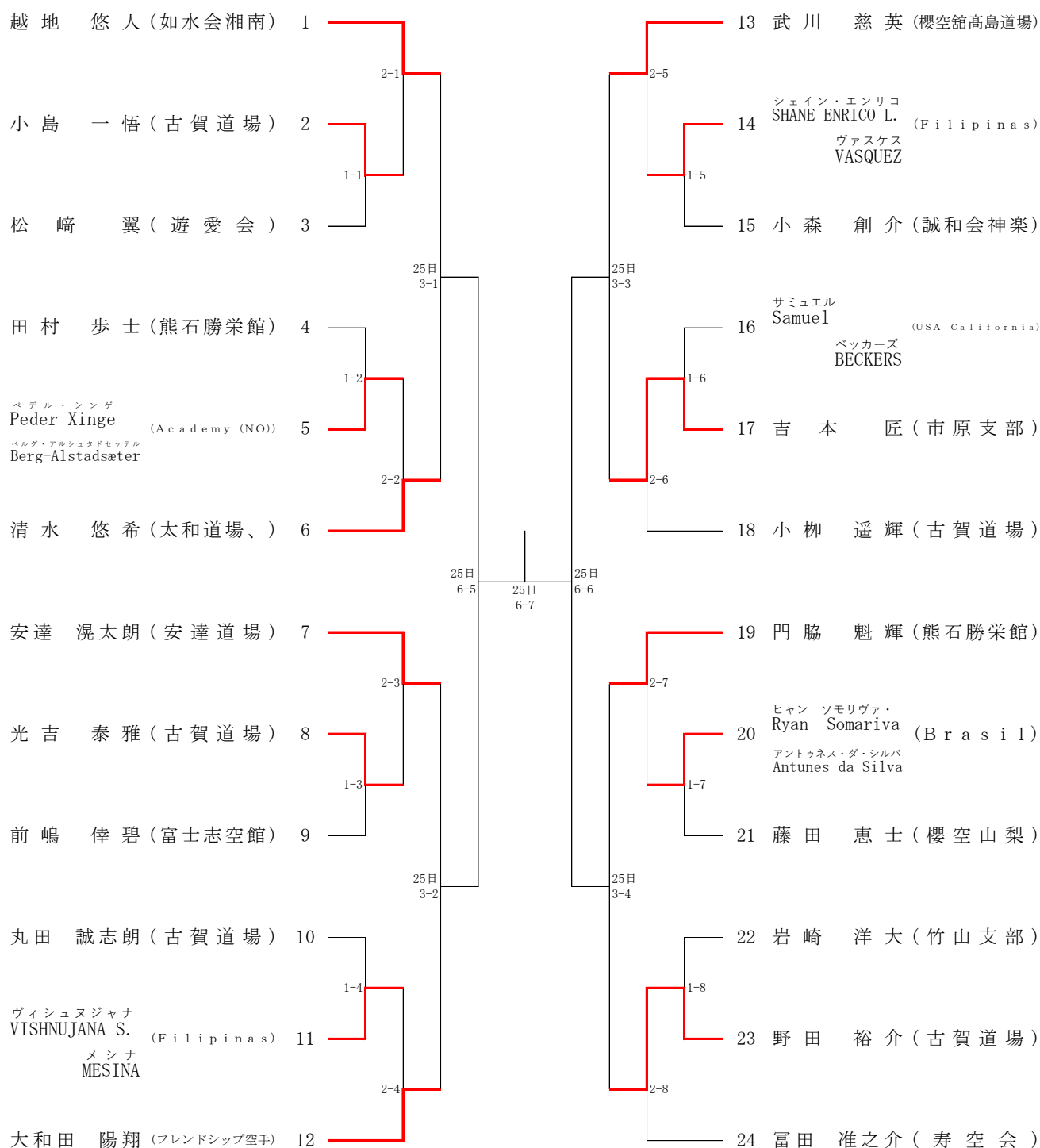
注意：準決勝戦以降の試合番号表記は「(コートNo)-(試合順序)」です。

### ③組手試合 高校生男子個人戦

#### (Male Kumite - 15 to 18)

(5コート)

(6コート)



※ニューメノホ (V以上)、赤青拳サポーター、ファールカップ、胴当、インステップガード、シンガード

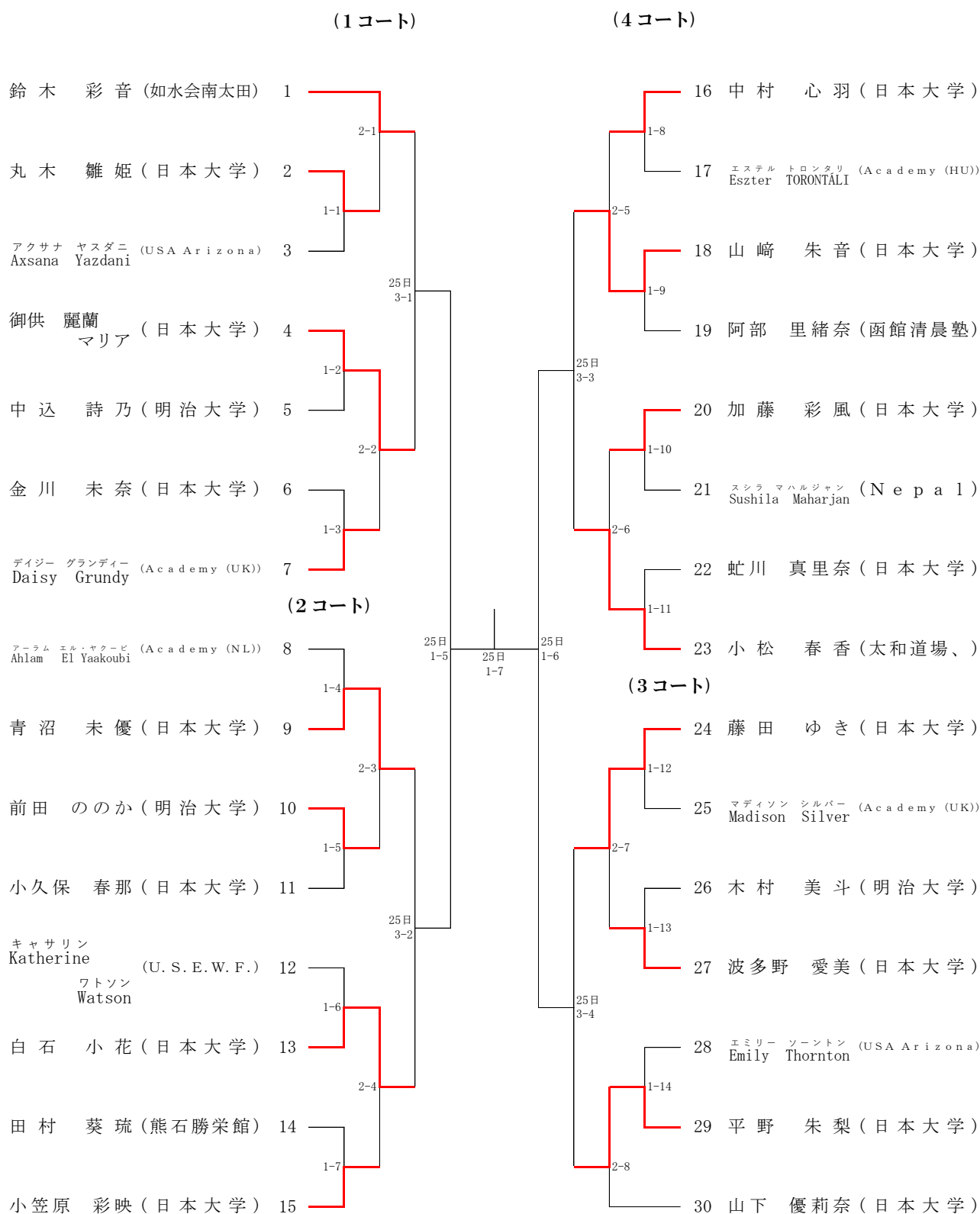
※2分 8ポイント差

注意：準々決勝戦は「6コート」で実施。

注意：準決勝戦以降の試合番号表記は「(コートNo)-(試合順序)」です。

# ⑩組手試合 一般・大学女子個人戦

## (Female Kumite - Over 18)



※赤青拳サポーター、マウスピース、ファールカップ (任意)、胴当、インステップガード、シンガード

※2分 8ポイント差 (決勝戦も2分 8ポイント差)

注意：準々決勝戦は「1コート」で実施。

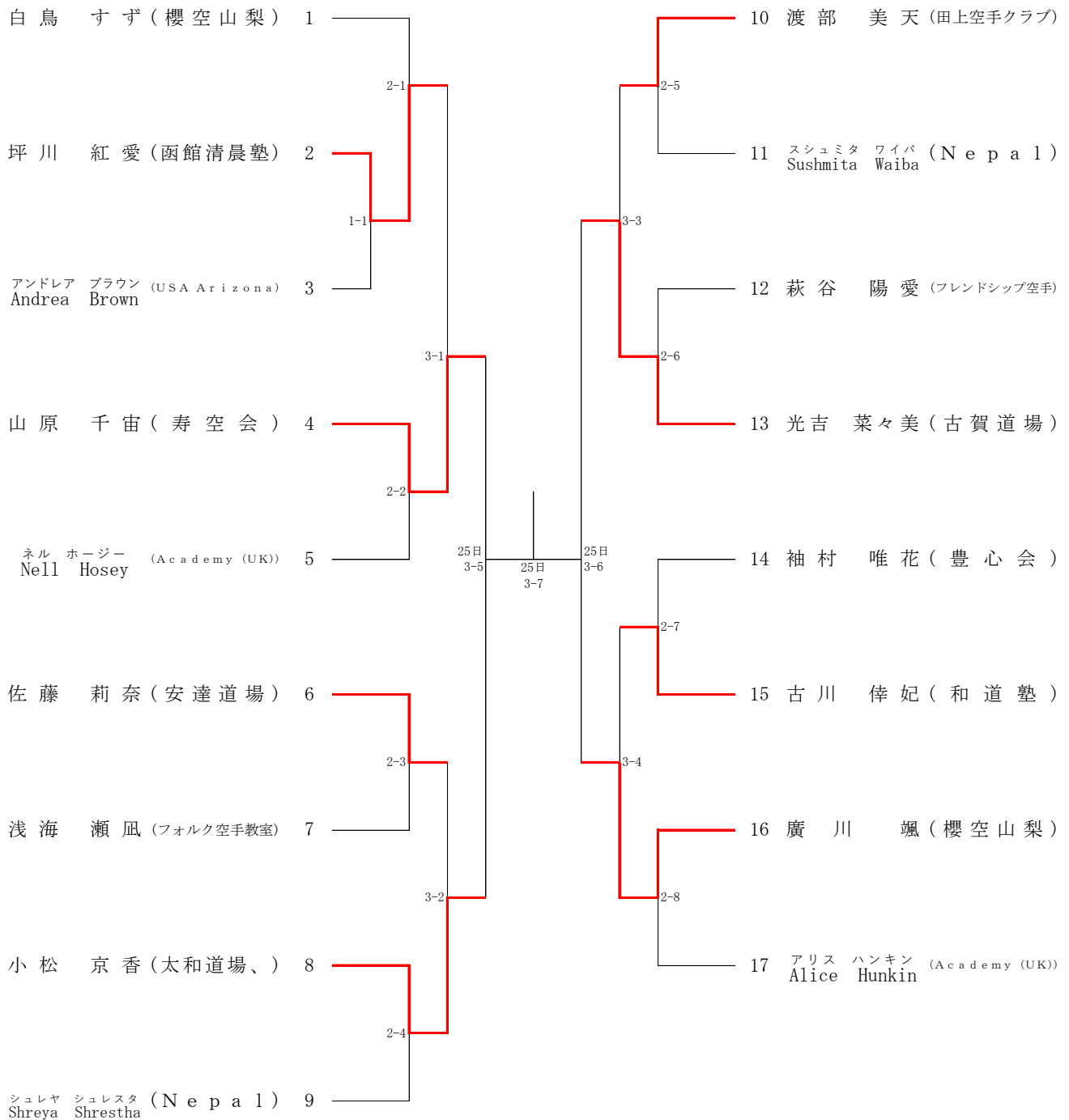
注意：準決勝戦以降の試合番号表記は「(コートNo)-(試合順序)」です。

# ⑪組手試合 高校生女子個人戦

## (Female Kumite - 15 to 18)

(6コート)

(5コート)



※ニューメンホ (V以上)、赤青拳サポーター、ファールカップ (任意)、胴当、インステップガード、シンガード

※2分 8ポイント差

注意：準決勝戦は「3コート」で実施。

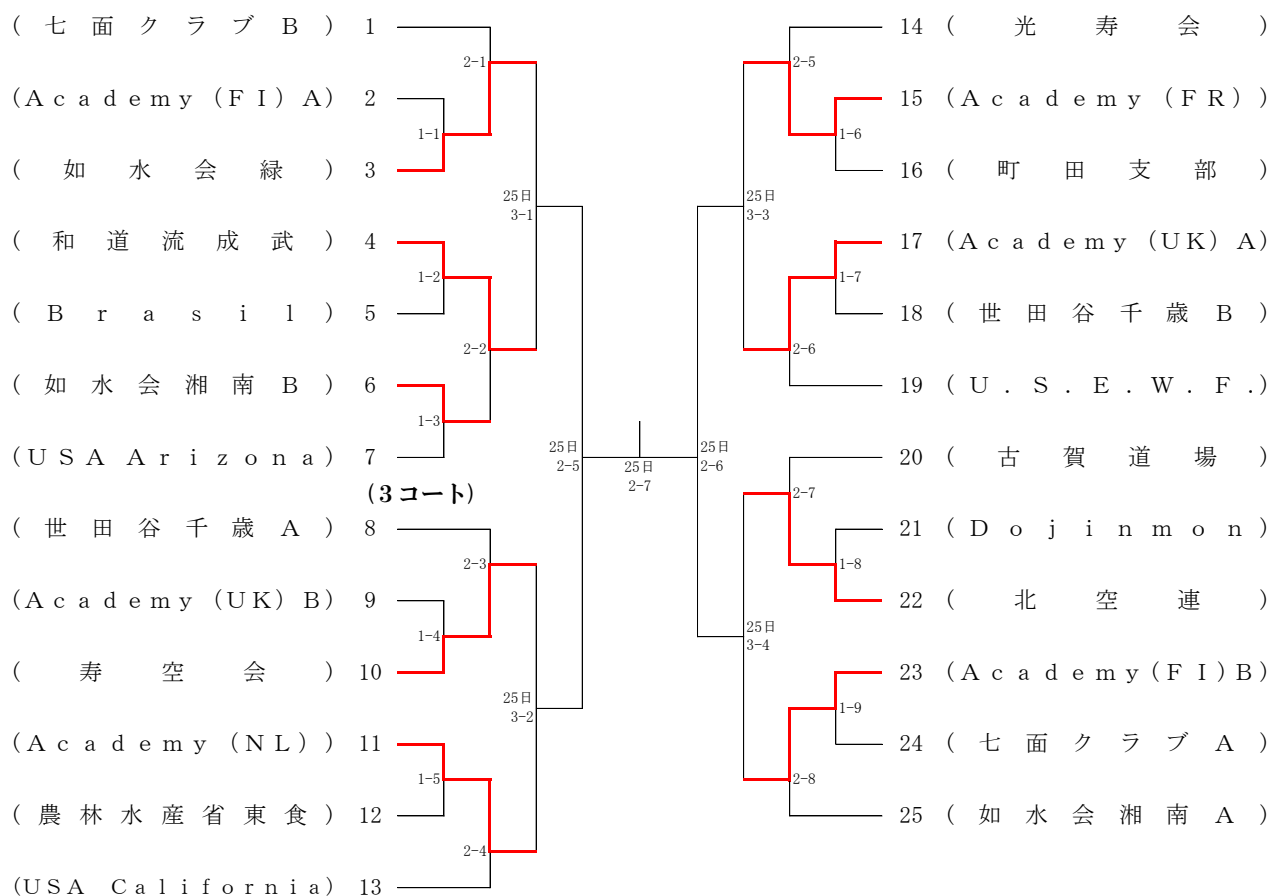
注意：準決勝戦以降の試合番号表記は「(コートNo)-(試合順序)」です。

# ⑱基本組手試合

## (Kihon Kumite)

(1コート)

(2コート)



番号	団体名	選手名	
1	七面クラブB	牧野 修	佐野 晶一
2	Academy (FI) A	Antti Syrja	Mikko Johansson
3	如水会緑	船橋 智義	服部 史郎
4	和道流成武	富高 勝久	竹下 巖
5	Brasil	Cristiano Aparecido Sosa	Alexandre Maximiliano Veiras Bolzani
6	如水会湘南B	林 照夫	坂本 典哉
7	USA Arizona	Damien Ludwig	Samuel Peterson
8	世田谷千歳A	中村 恵美子	中村 桂
9	Academy (UK) B	Matthew Soanes	Russell Ovey
10	寿空会	三谷 彩子	吉田 茜
11	Academy (NL)	Gertjan Martens	Rogier-Leonard Van der Velde
12	農林水産省東食	松本 岳志	松本 美奈子
13	USA California	Scott ROOKER	Alex LUTZ
14	光寿会	生方 守	生方 真理子
15	Academy (FR)	Daniele VALLI	Bastien ZIMMERMANN
16	町田支部	湯田 千晴	湯田 響
17	Academy (UK) A	Kieran Beer	Corin Pegden
18	世田谷千歳B	富永 雄志	星野 良輔
19	U.S.E.W.F.	Jeffrey Clark, Jr.	Jeffrey Clark, III
20	古賀道場	古賀 大之	岩崎 正
21	Dojinmon	Ernani Lustosa Kuhn	Diego Tamagnone
22	北空連	早坂 謙一	工藤 由教
23	Academy (FI) B	Markus Salomaa	Paivi Salomaa
24	七面クラブA	大池 剛士	Cappuyns Ignace Marie F
25	如水会湘南A	加古 文彦	伊東 登喜男

※予選は1本目、2本目、8本目の3本を指定、順番は自由 ※決勝戦は1本目から10本目までの基本組手から3本を選ぶ  
注意：準々決勝戦は「2コート」で実施。

注意：準決勝戦以降の試合番号表記は「(コートNo)-(試合順序)」です。