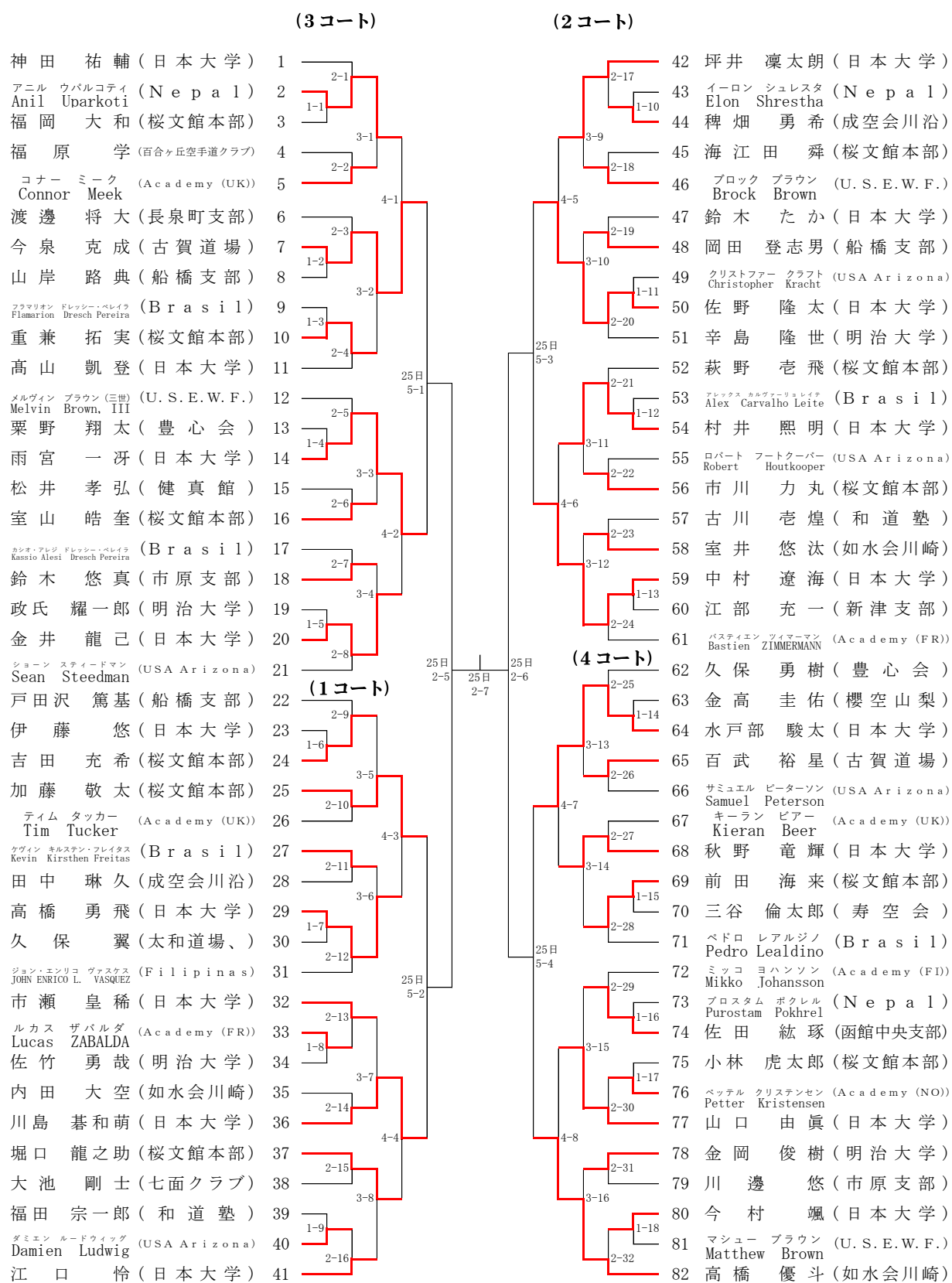


## ②組手試合 一般・大学男子個人戦

### (Male Kumite - Over 18)



※赤青拳サポーター、マウスピース、フェールカップ、胴当、インステップガード、シンガード

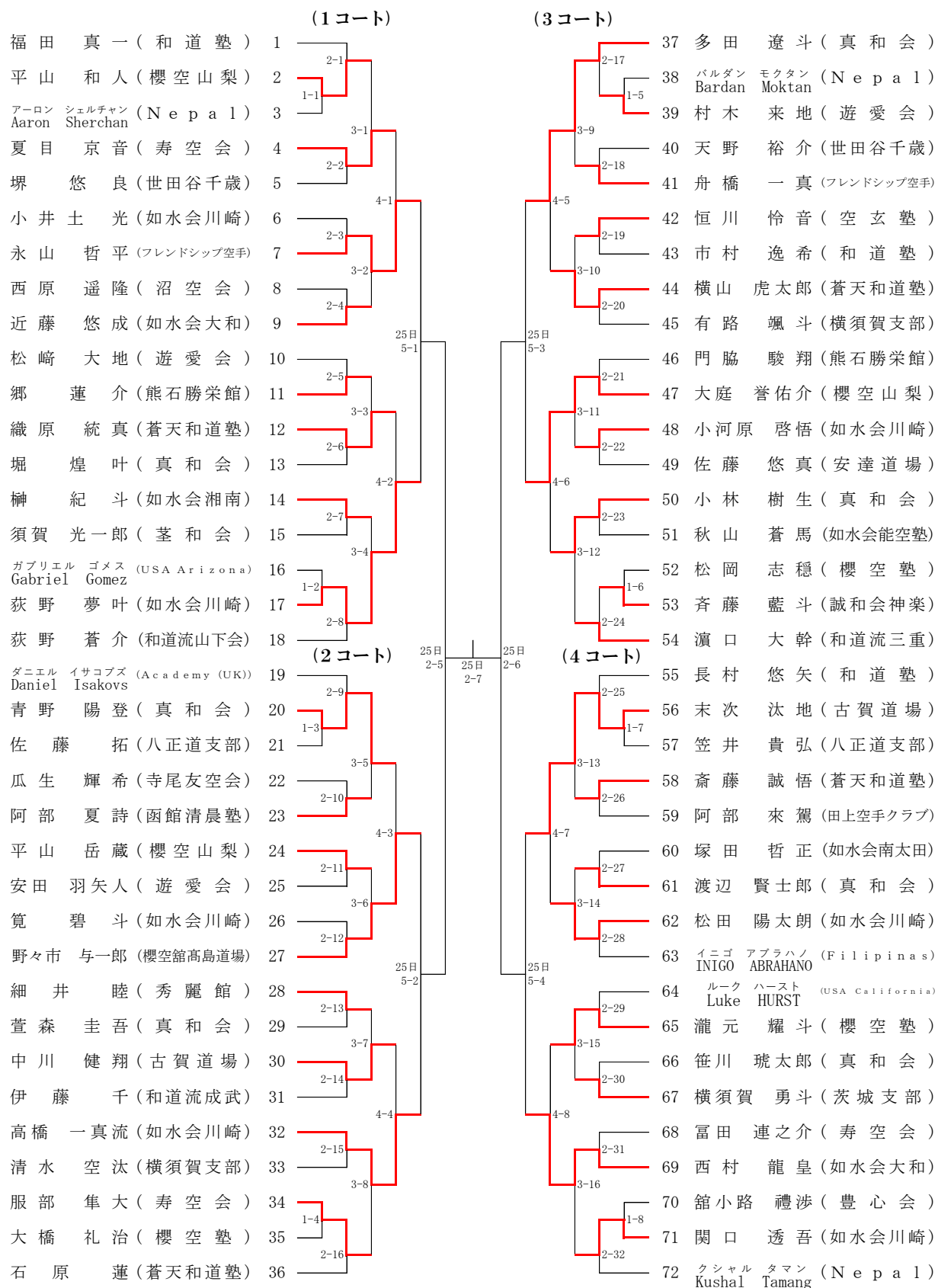
※2分 8ポイント差 (決勝戦は3分8ポイント差)

注意：準々決勝戦は「2コート」で実施。

注意：準決勝戦以降の試合番号表記は「(コートNo)-(試合順序)」です。

# ④組手試合 中学生男子個人戦

## (Male Kumite - 12 to 15)



※ニューメノホ (V以上)、赤青拳サポーター、フェールカップ、胴当、インステップガード、シンガード

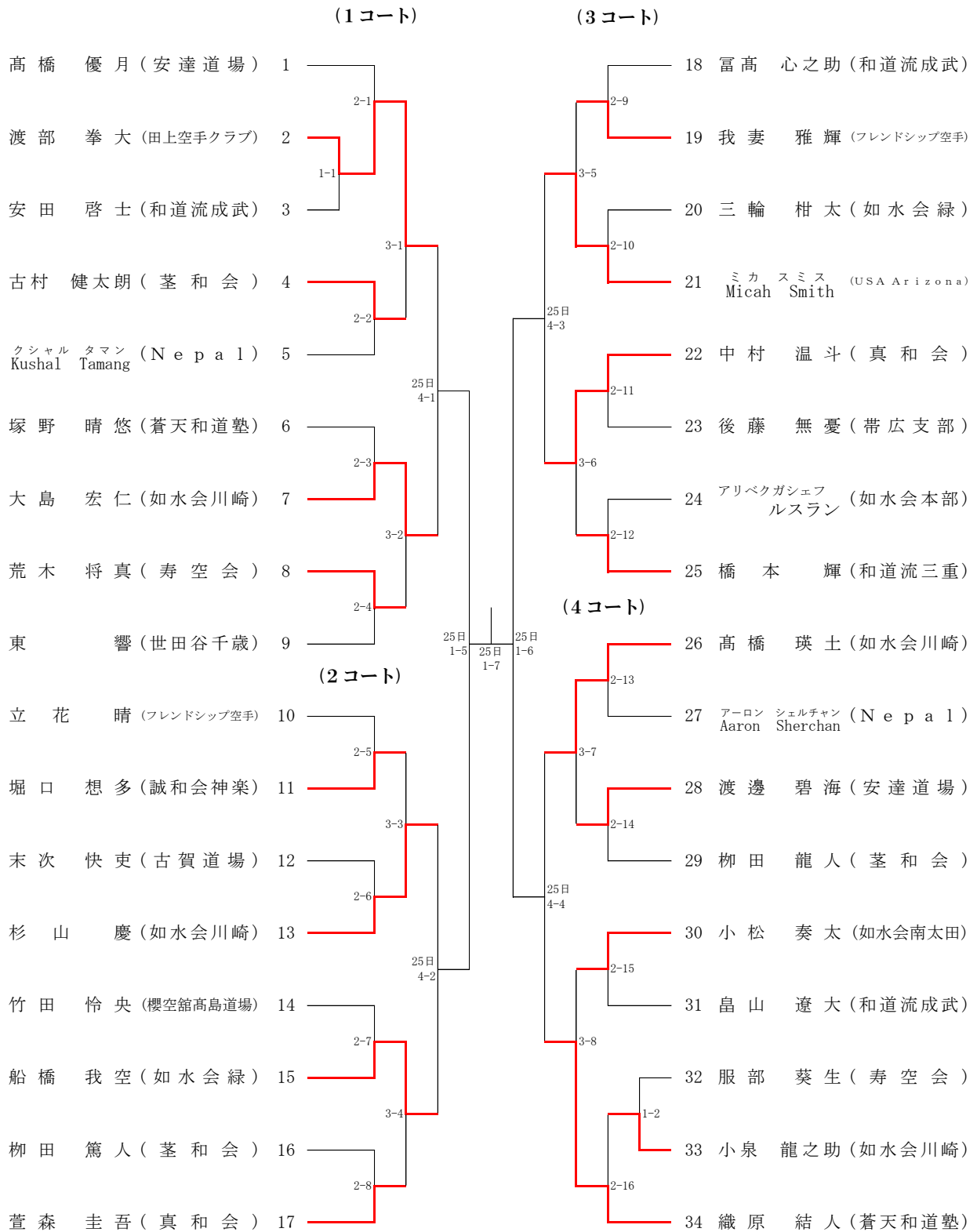
※1分30秒 8ポイント差

注意：準々決勝戦は「2コート」で実施。

注意：準決勝戦以降の試合番号表記は「(コートNo)-(試合順序)」です。

# ⑤組手試合 小学6年生男子個人戦

## (Male Kumite - 11 & 12)



※ニューメンホ (V以上)、赤青拳サポーター、ファールカップ、胴当、インステップガード、シンガード

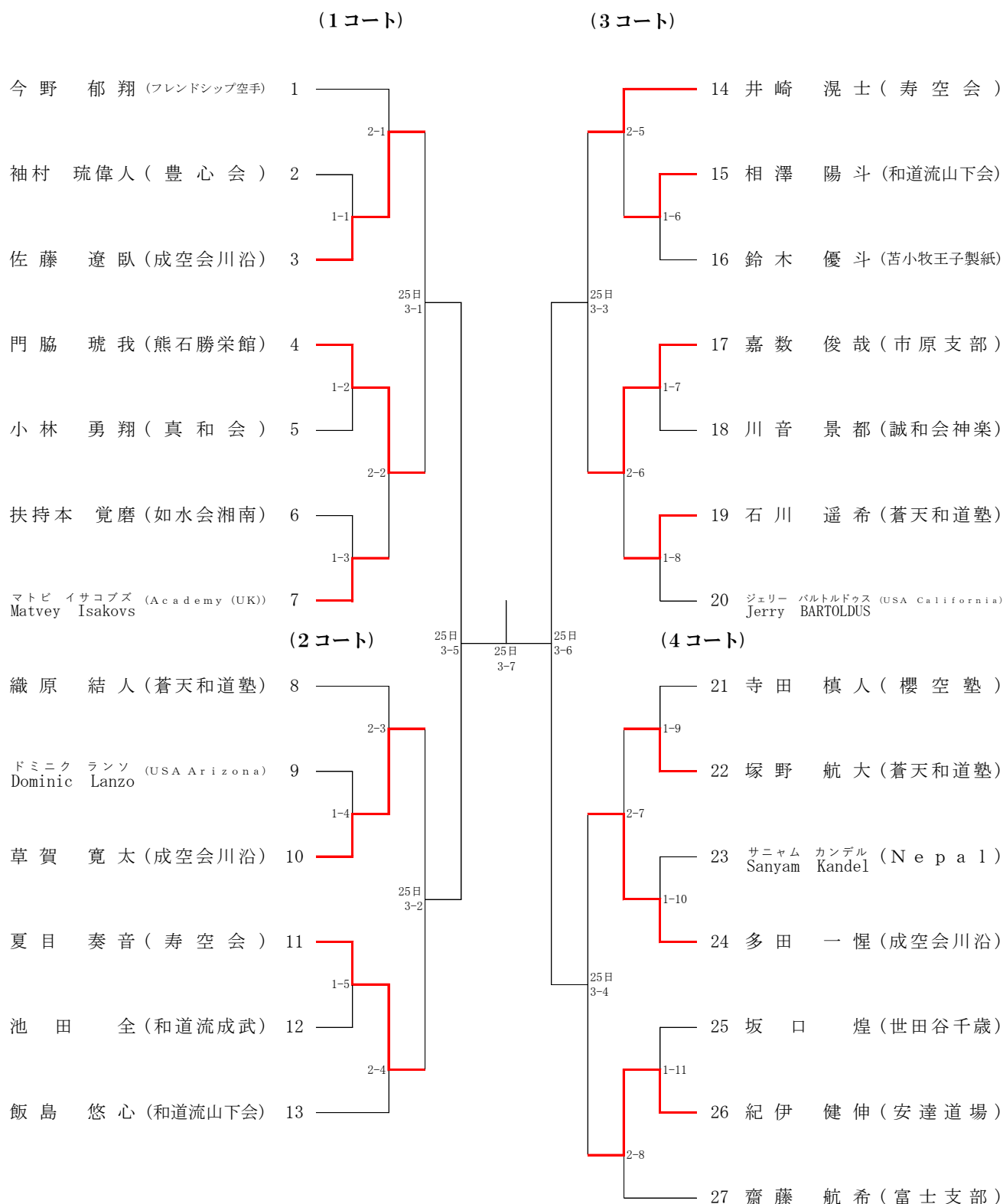
※1分30秒 8ポイント差

注意：準々決勝戦は「1コート」で実施。

注意：準決勝戦以降の試合番号表記は「(コートNo)-(試合順序)」です。

# ⑥組手試合 小学5年生男子個人戦

## (Male Kumite - 10 & 11)



※ニューメノホ (V以上)、赤青拳サポーター、ファールカップ、胴当、インステップガード、シンガード

※1分30秒 8ポイント差

注意：準々決勝戦は「3コート」で実施。

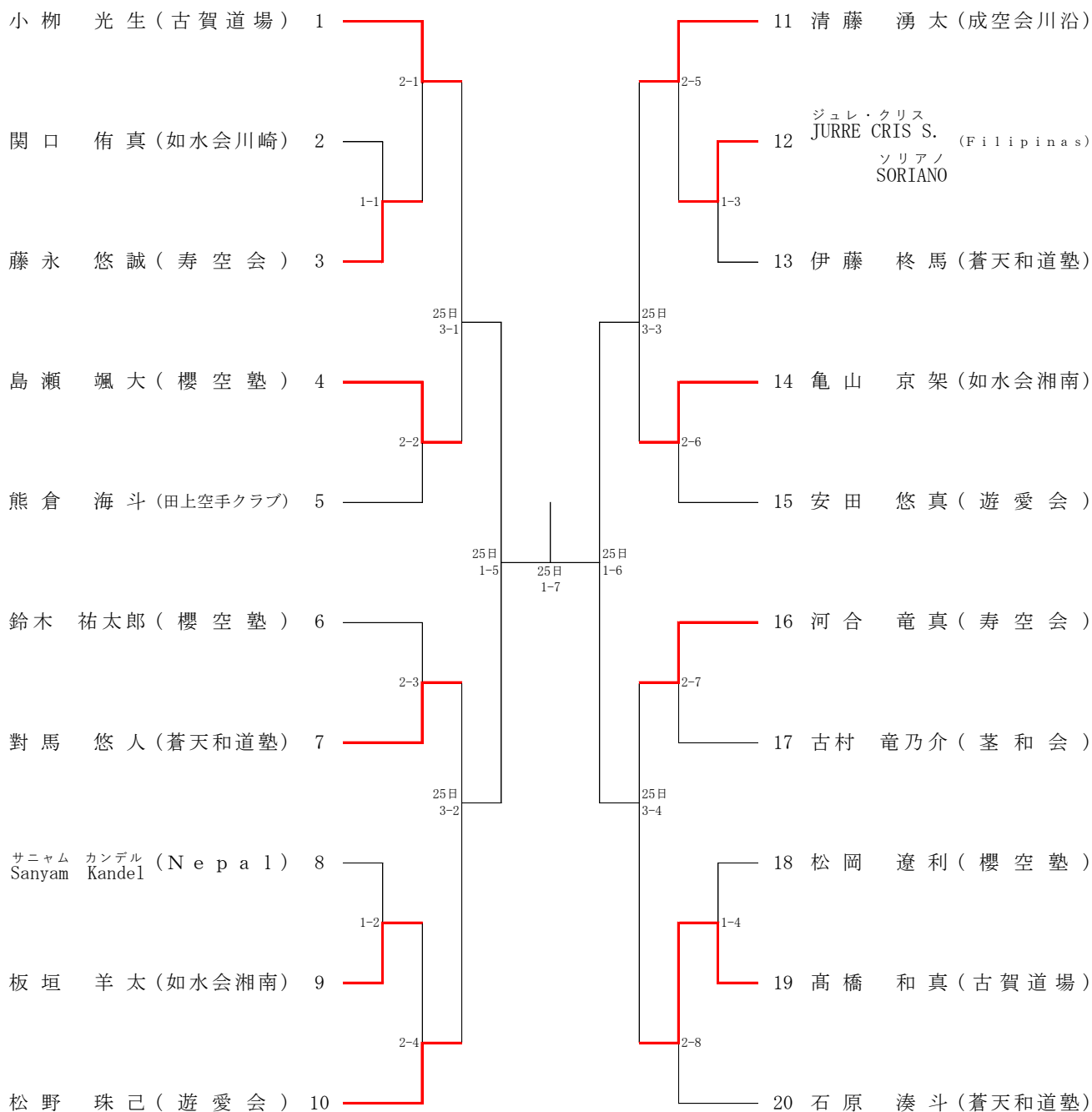
注意：準決勝戦以降の試合番号表記は「(コートNo)-(試合順序)」です。

# ⑦組手試合 小学4年生男子個人戦

## (Male Kumite - 9 & 10)

(5コート)

(6コート)



※ニューメンホ (V以上)、赤青拳サポーター、ファールカップ、胴当、インステップガード、シンガード

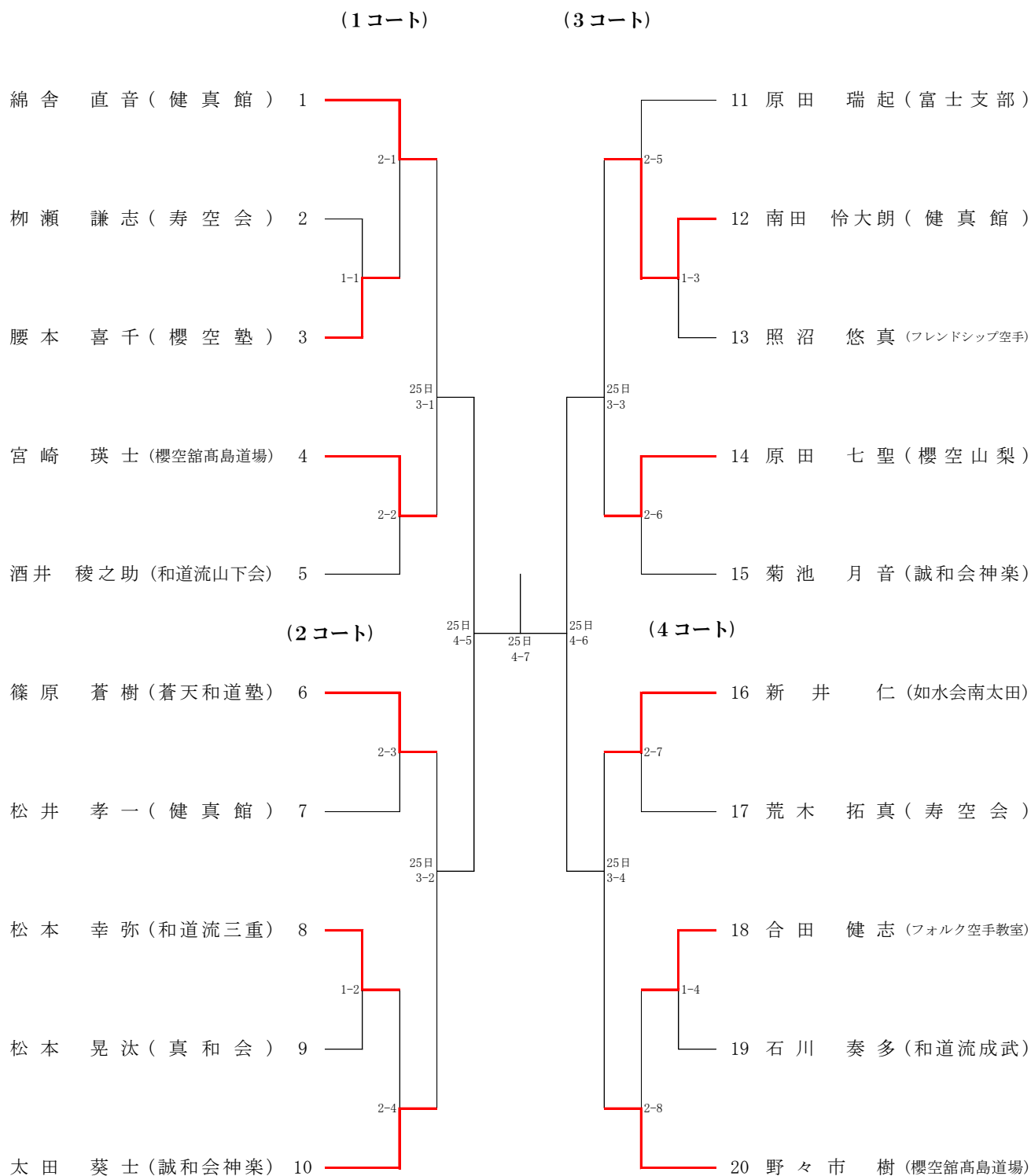
※1分30秒 8ポイント差

注意：準々決勝戦は「1コート」で実施。

注意：準決勝戦以降の試合番号表記は「(コートNo)-(試合順序)」です。

# ⑧組手試合 小学3年生男子個人戦

## (Male Kumite - 8 & 9)



※ニューメンホ (V以上)、赤青拳サポーター、ファールカップ、胴当、インステップガード、シンガード

※1分30秒 8ポイント差

注意：準々決勝戦は「4コート」で実施。

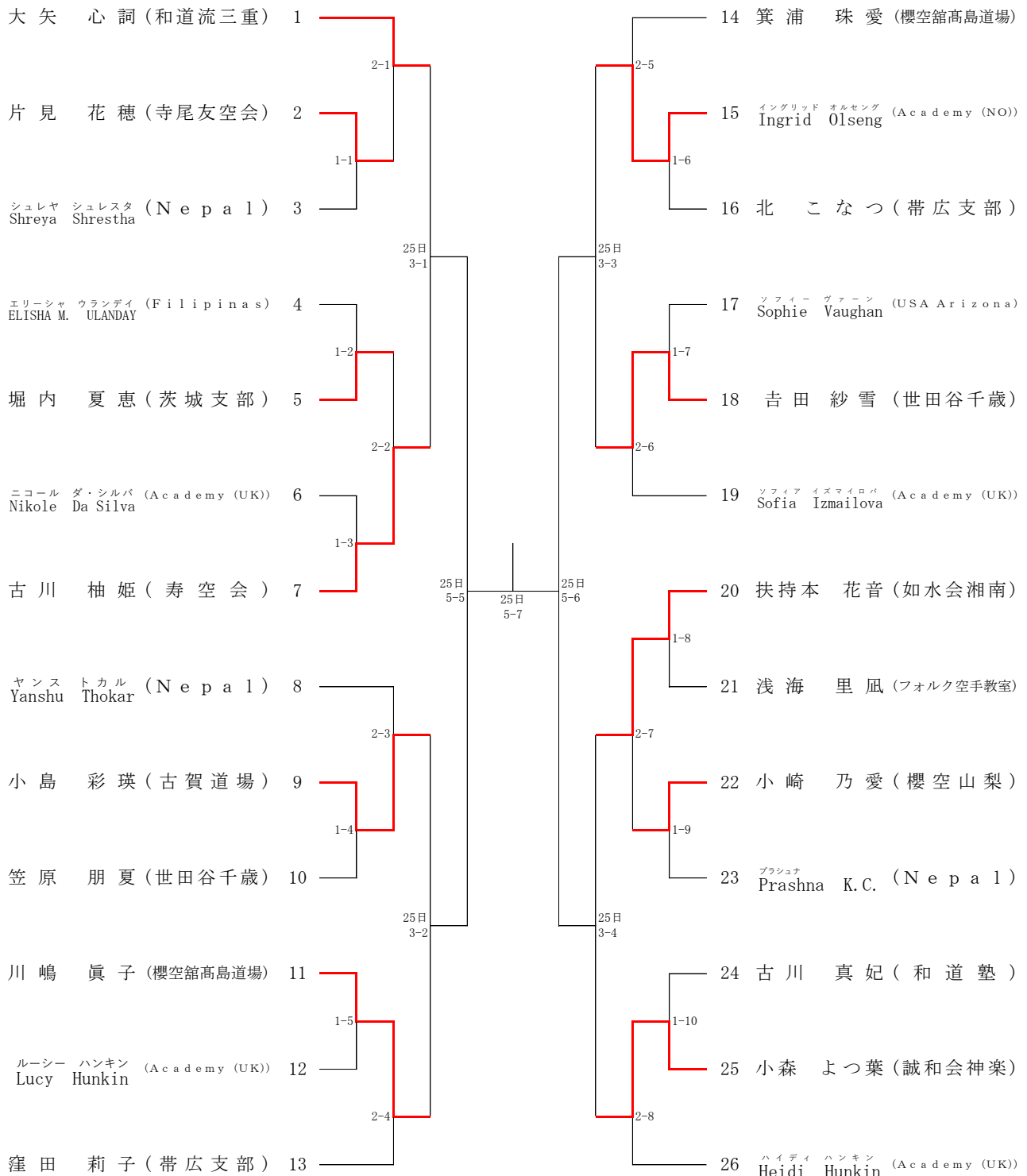
注意：準決勝戦以降の試合番号表記は「(コートNo)-(試合順序)」です。

# ⑫組手試合 中学生女子個人戦

## (Female Kumite - 12 to 15)

(5コート)

(6コート)



※ニューメンホ (V以上)、赤青拳サポーター、ファールカップ (任意)、胴当、インステップガード、シンガード

※1分30秒 8ポイント差

注意: 準々決勝戦は「5コート」で実施。

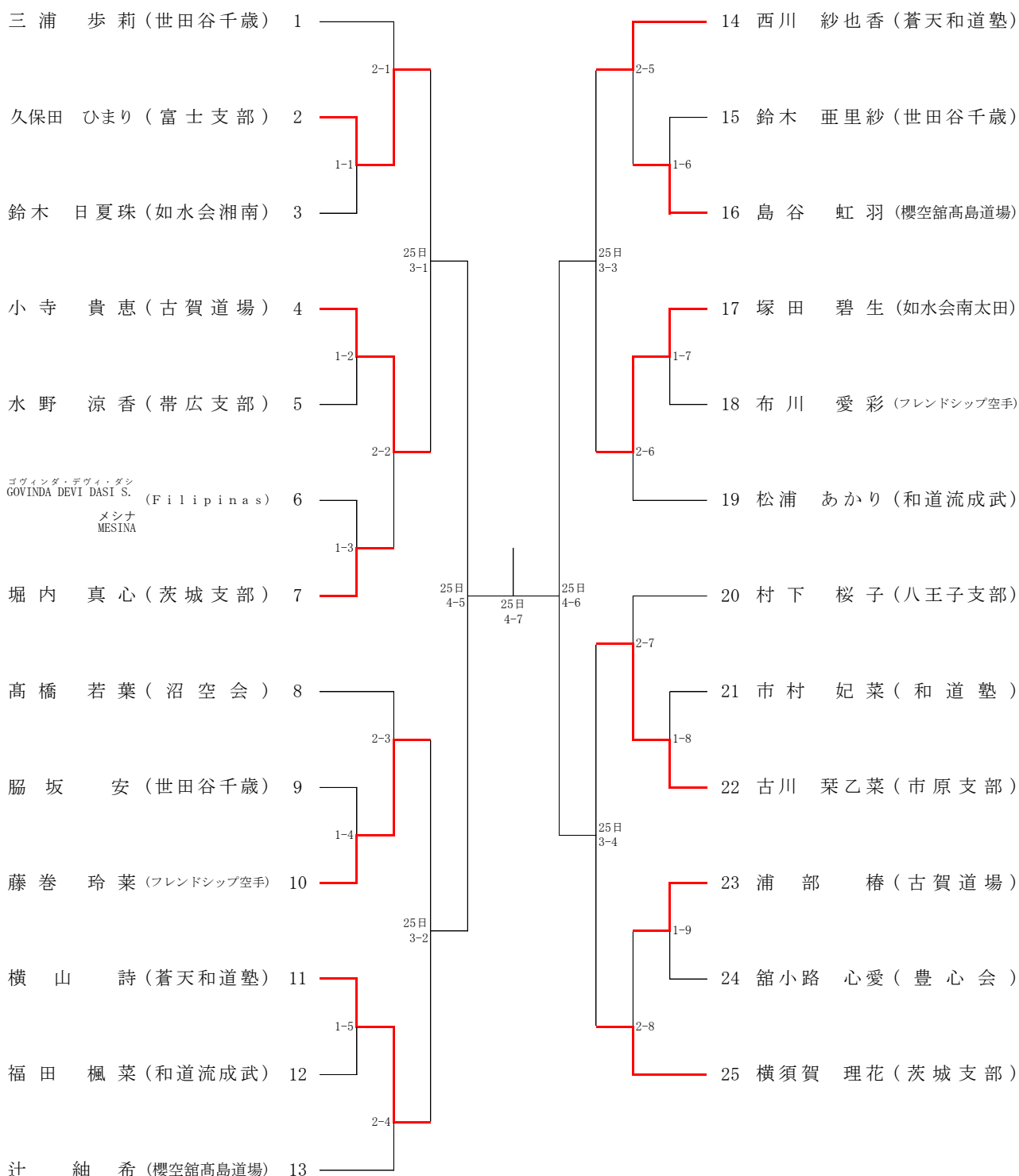
注意: 準決勝戦以降の試合番号表記は「(コートNo)-(試合順序)」です。

# ⑬組手試合 小学5・6年生女子個人戦

## (Female Kumite - 10 to 12)

(5コート)

(6コート)



※ニューメンホ (V以上)、赤青拳サポーター、フェールカップ (任意)、胴当、インステップガード、シンガード

※1分30秒 8ポイント差

注意: 準々決勝戦は「4コート」で実施。

注意: 準決勝戦以降の試合番号表記は「(コートNo)-(試合順序)」です。

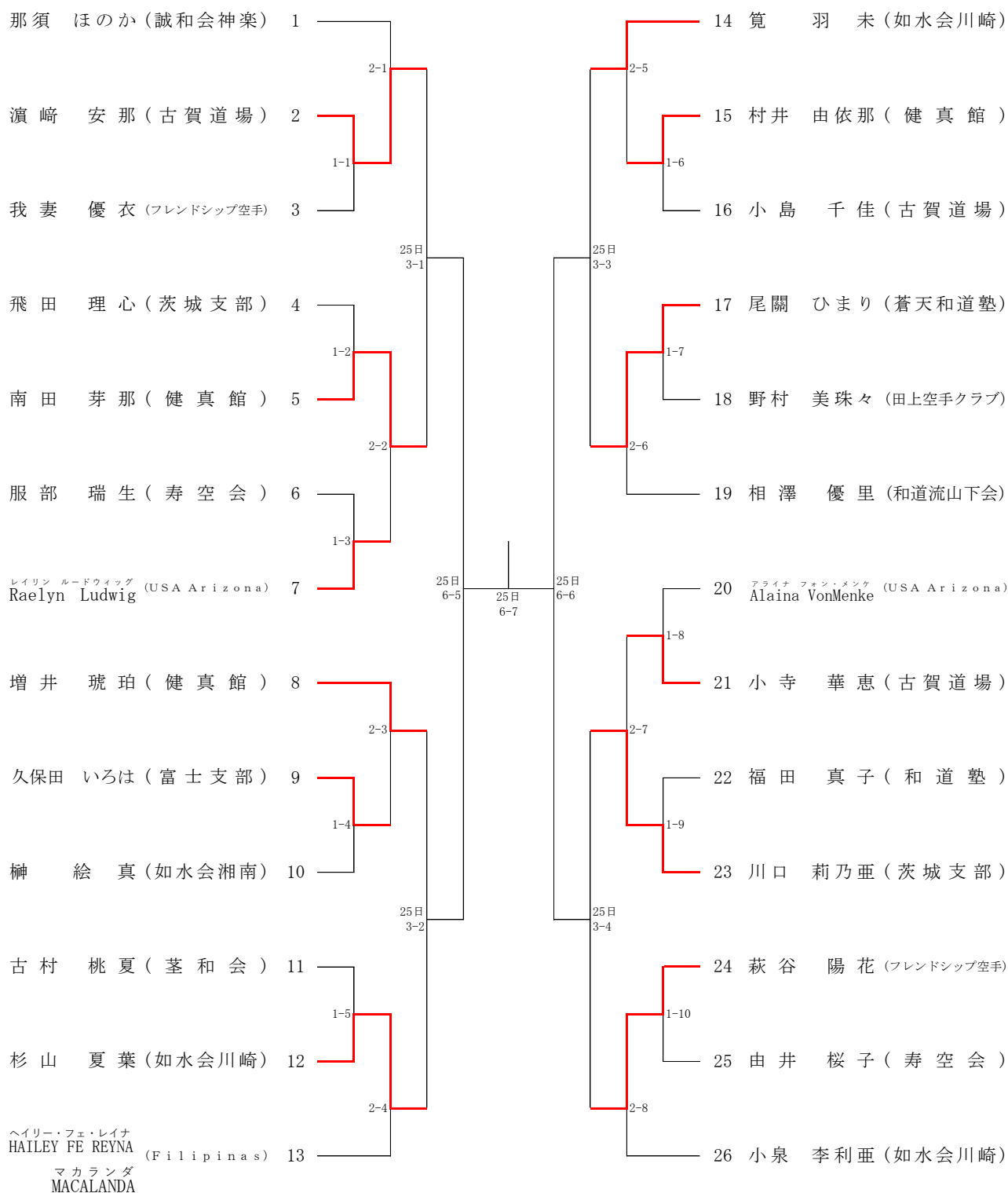


# ⑭組手試合 小学3・4年生女子個人戦

## (Female Kumite - 8 to 10)

(5コート)

(6コート)



※ニューメンホ (V以上)、赤青拳サポーター、フェールカップ (任意)、胴当、インステップガード、シンガード

※1分30秒 8ポイント差

注意: 準々決勝戦は「6コート」で実施。

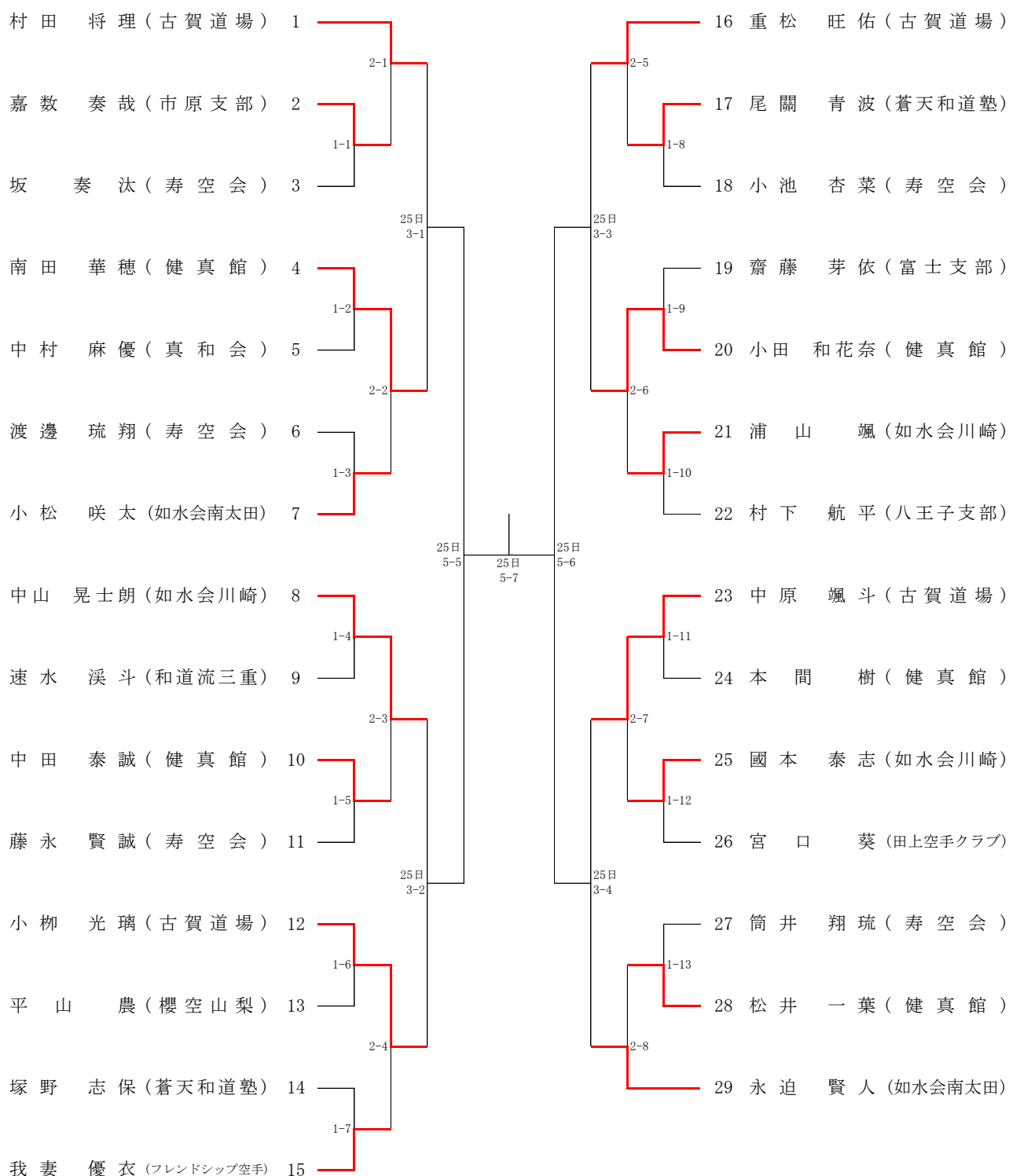
注意: 準決勝戦以降の試合番号表記は「(コートNo)-(試合順序)」です。

# ⑮組手試合 小学2年生以下男女個人戦

## (Mixed Kumite - 5 to 8)

(6コート)

(5コート)



※ニューメンホ (V以上)、赤青拳サポーター、ファールカップ (任意)、胴当 (外付け可)、インステップガード、シンガード

※1分30秒 8ポイント差

注意：準々決勝戦は「5コート」で実施。

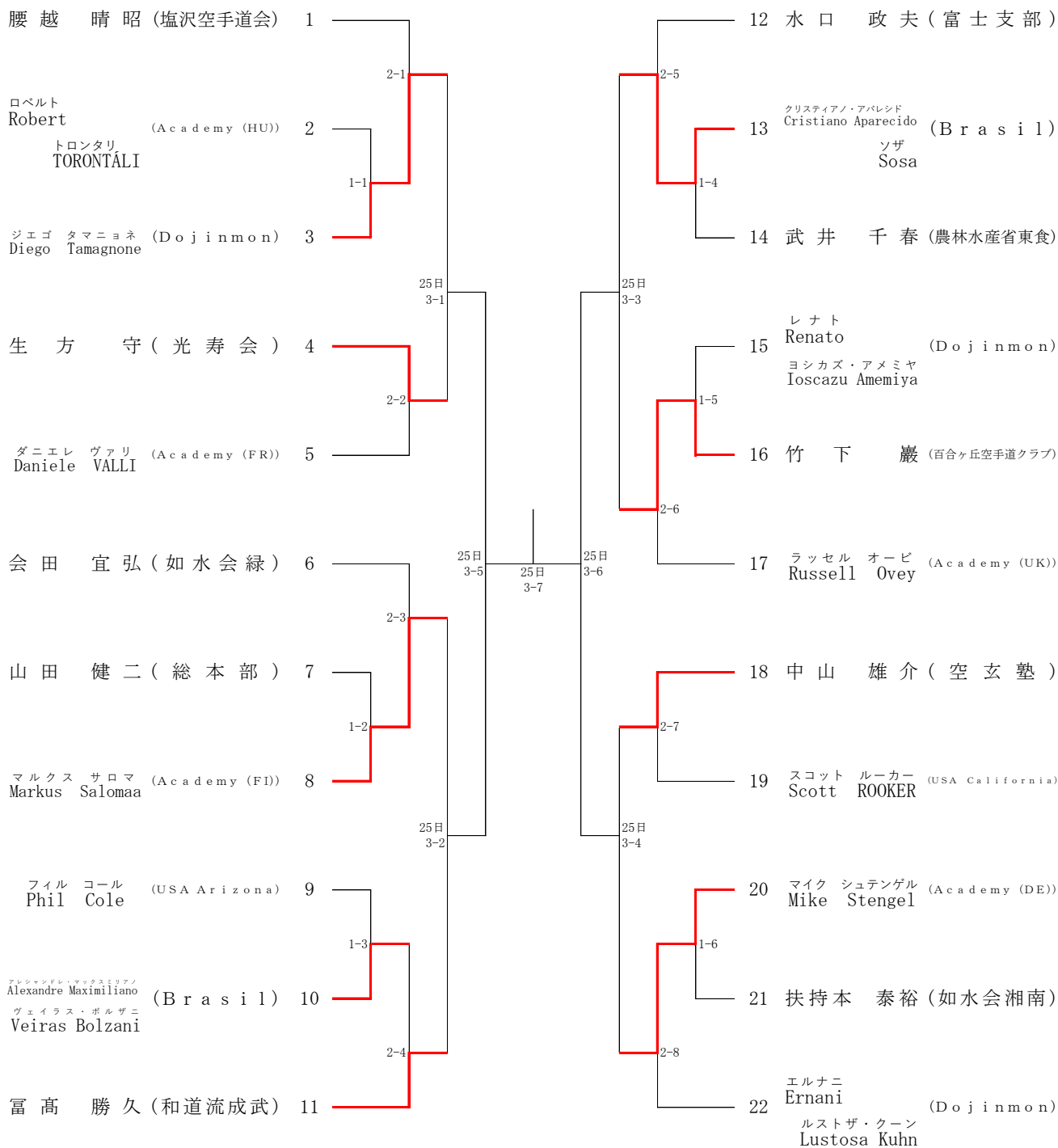
注意：準決勝戦以降の試合番号表記は「(コートNo)-(試合順序)」です。

# ⑩組手試合 熟練の部 (男子)

## (Male Kumite - Jukuren)

(5コート)

(6コート)



※マウスピース、ファールカップ (任意)

※流し 1分

注意：準々決勝戦は「3コート」で実施。

注意：準決勝戦以降の試合番号表記は「(コートNo)-(試合順序)」です。