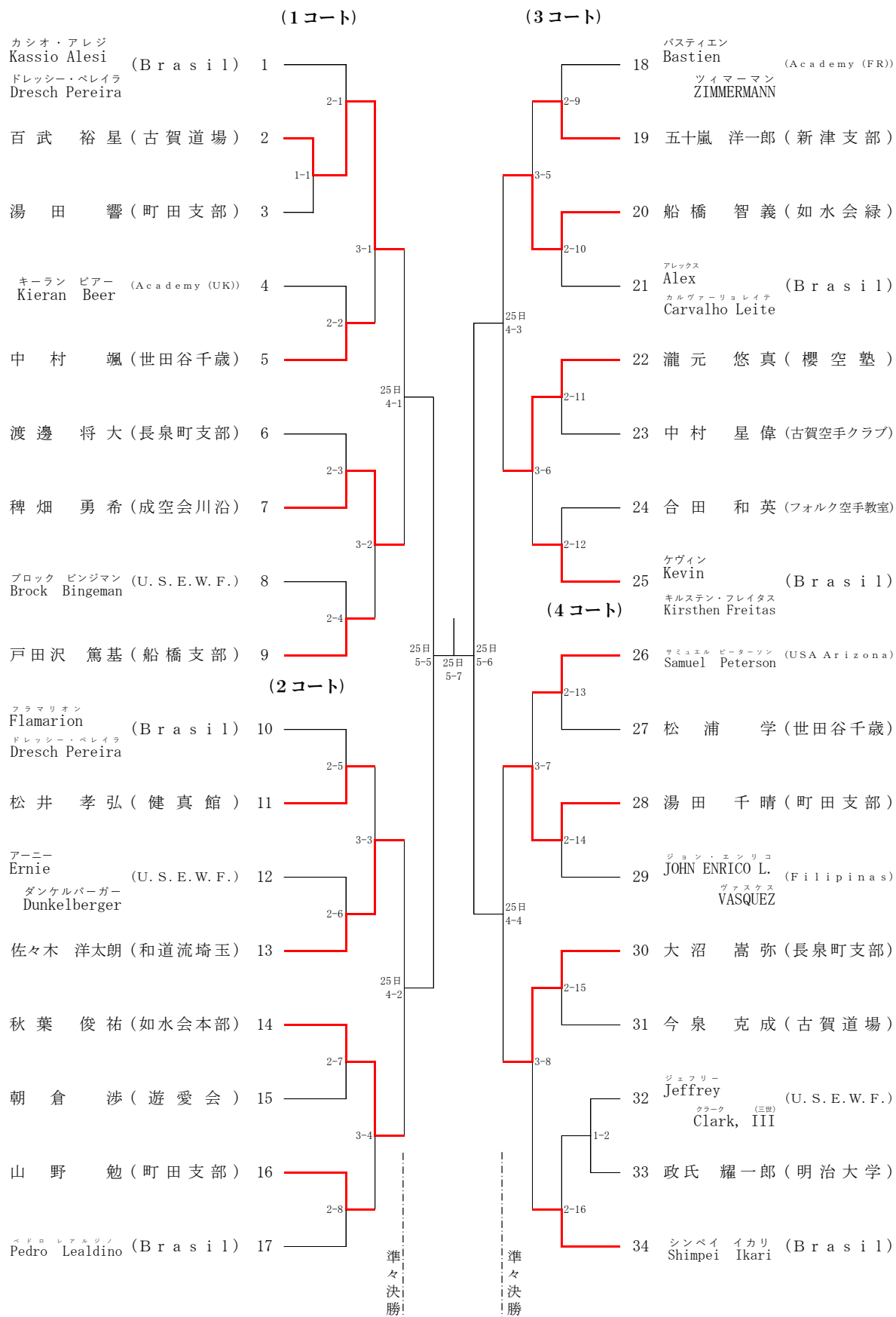


①9形試合 一般・大学男子個人戦

(Male Kata - Over 18)



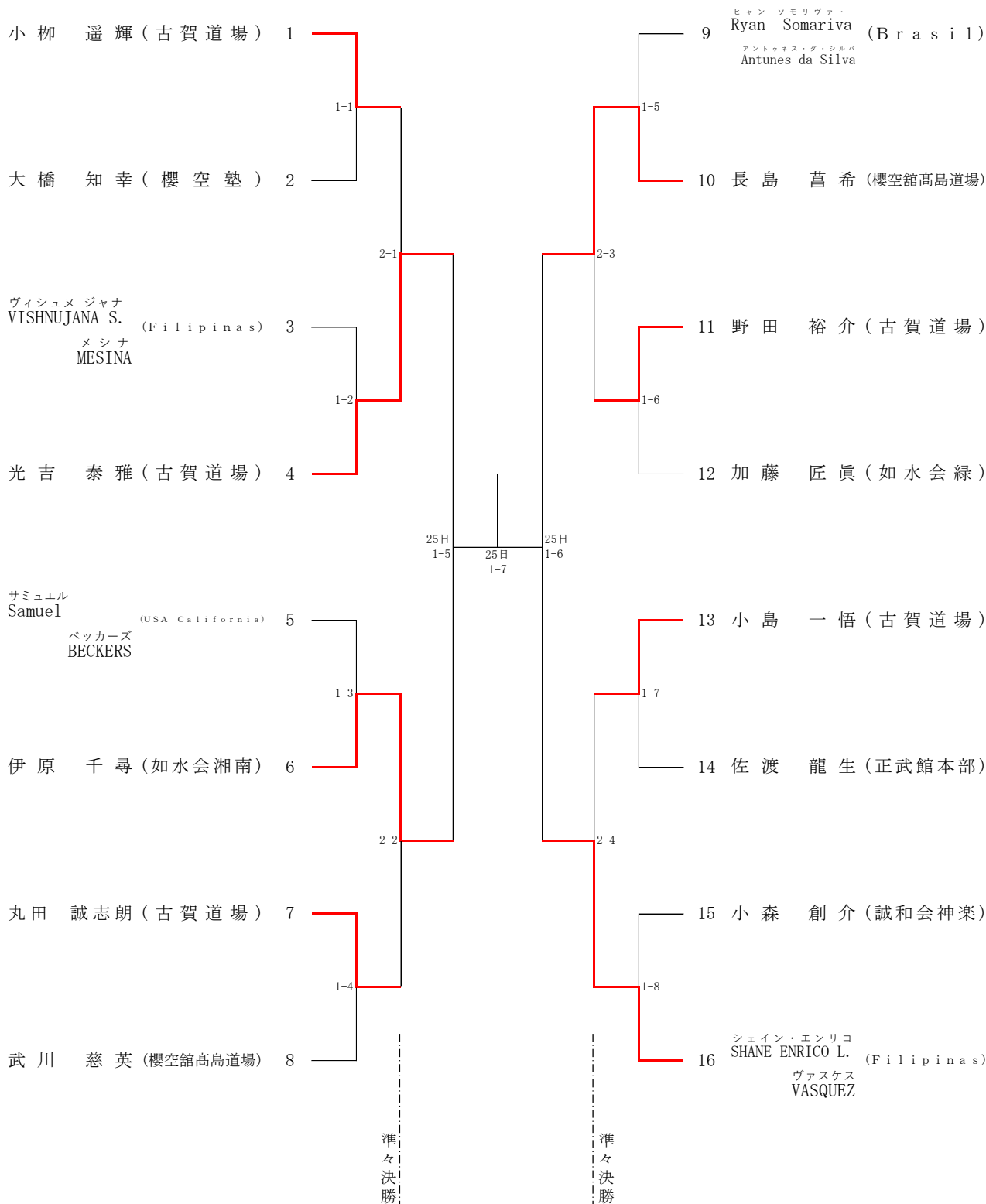
※準々決勝まで チントウ ※準決勝 セイシャシ ※決勝 自由
注意：準々決勝戦は「5コート」で実施。
注意：準決勝戦以降の試合番号表記は「(コートNo)-(試合順序)」です。

⑳形試合 高校生男子個人戦

(Male Kata - 15 to 18)

(5コート)

(6コート)



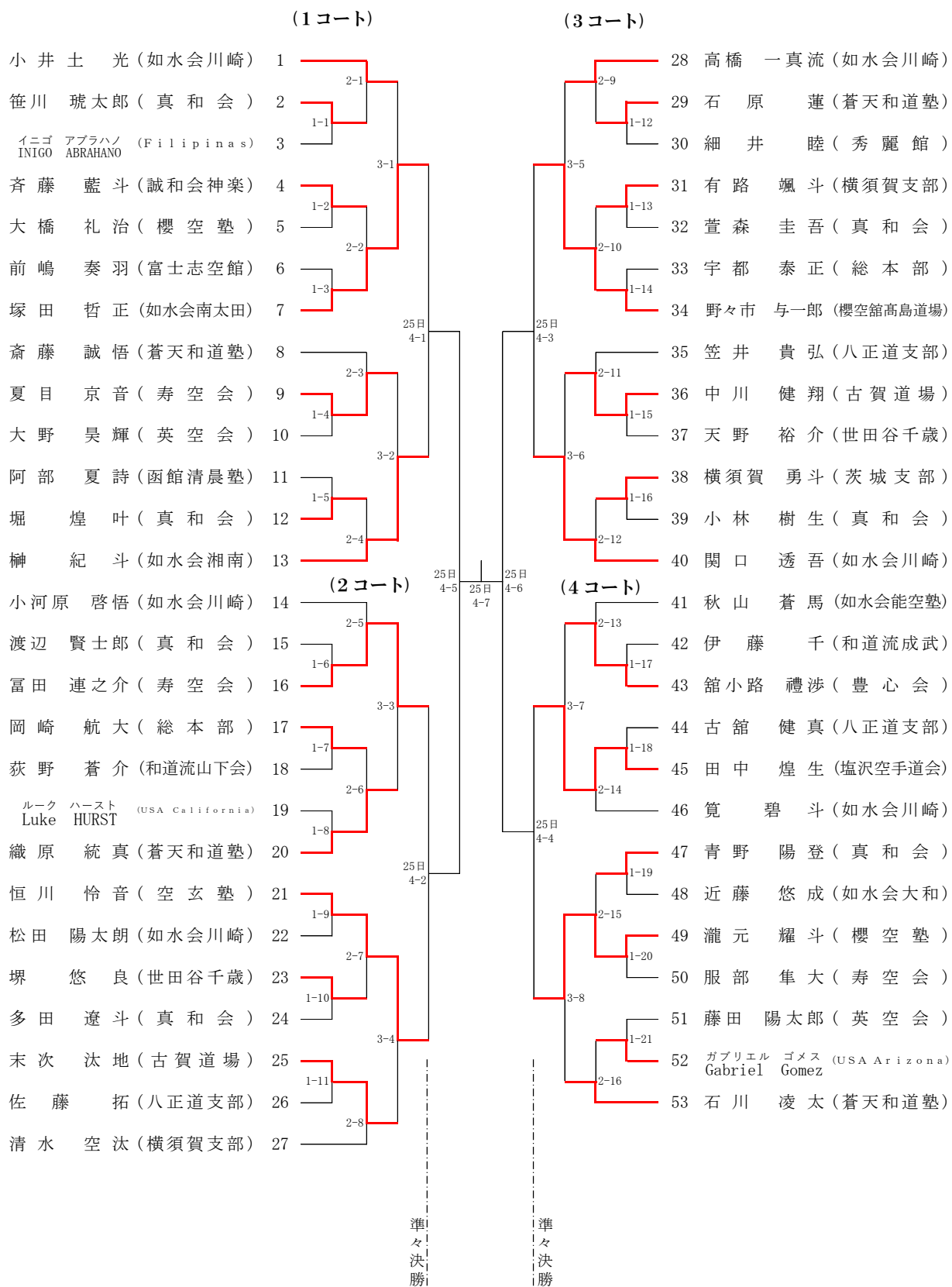
※準々決勝まで バッサイ ※準決勝 公相君 ※決勝 自由

注意：準決勝戦は「1コート」で実施。

注意：準決勝戦以降の試合番号表記は「(コートNo)-(試合順序)」です。

②形試合 中学生男子個人戦

(Male Kata - 12 to 15)



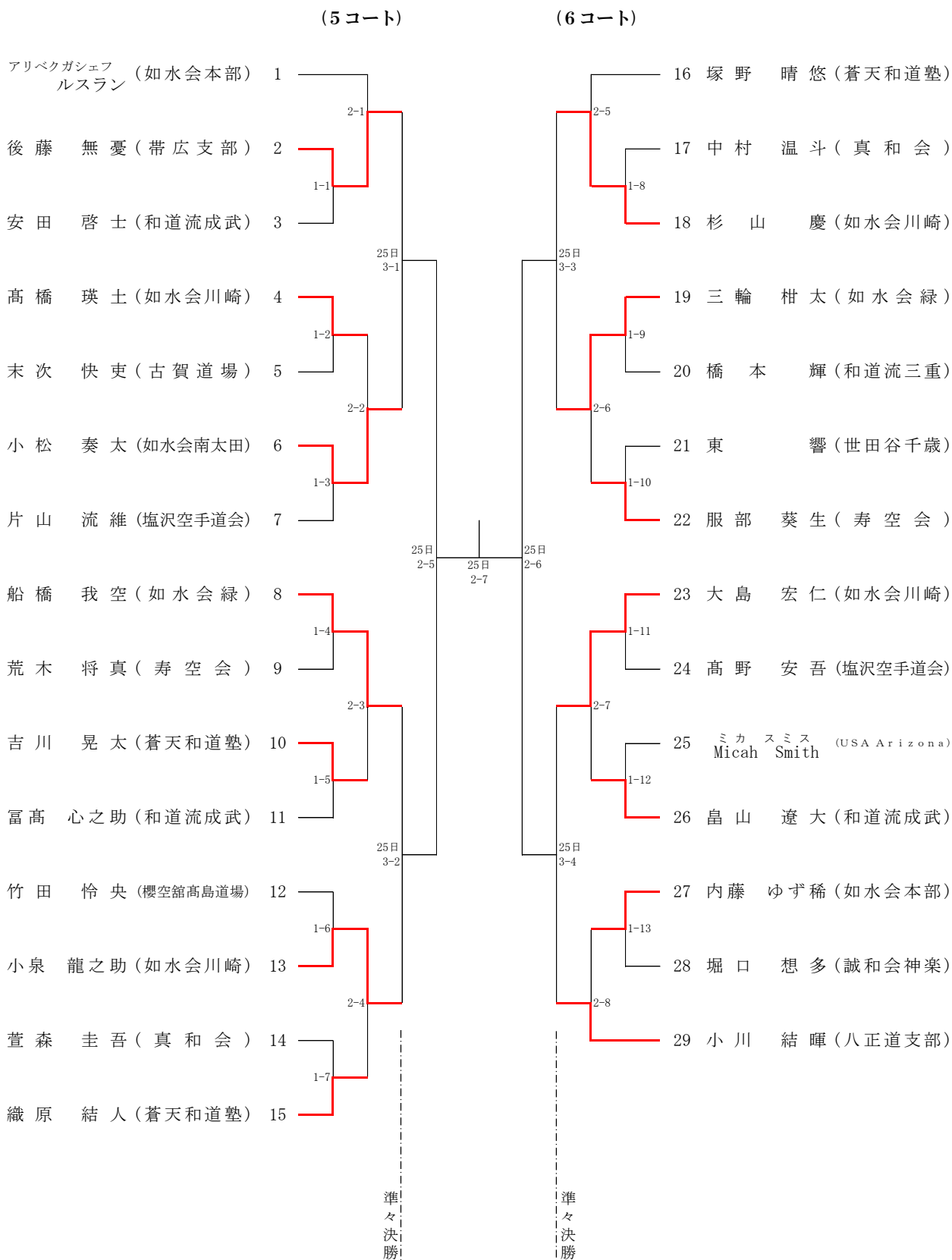
※準々決勝まで ナイハンチ ※準決勝 チントウ ※決勝 自由

注意：準々決勝戦は「4コート」で実施。

注意：準決勝戦以降の試合番号表記は「(コートNo)-(試合順序)」です。

②形試合 小学6年生男子個人戦

(Male Kata - 11 & 12)



※準々決勝まで 五段 ※準決勝 四段 ※決勝 自由

注意：準々決勝戦は「2コート」で実施。

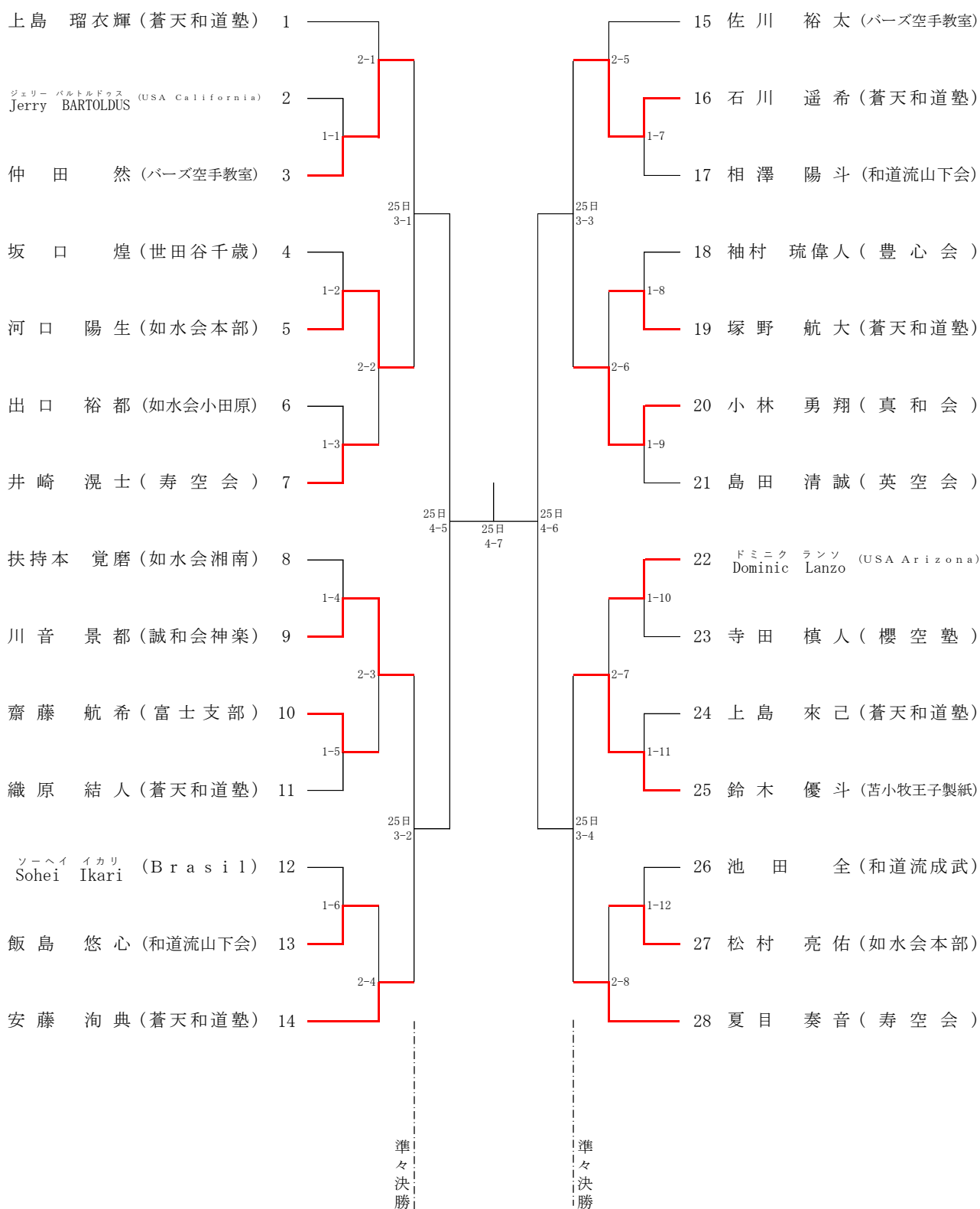
注意：準決勝戦以降の試合番号表記は「(コートNo)-(試合順序)」です。

②形試合 小学5年生男子個人戦

(Male Kata - 10 & 11)

(1コート)

(2コート)



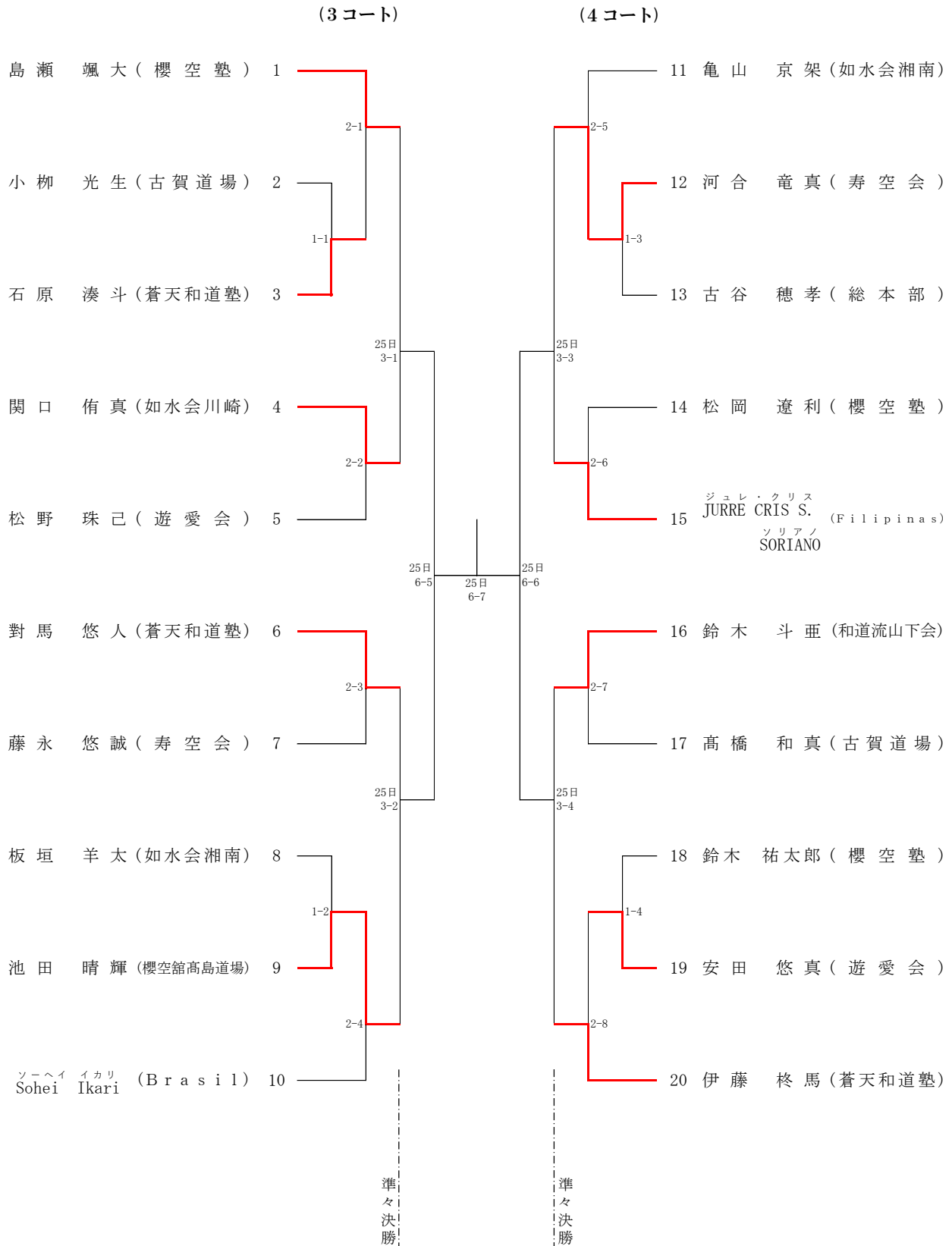
※準々決勝まで 四段 ※準決勝 五段 ※決勝 自由

注意：準々決勝戦は「4コート」で実施。

注意：準決勝戦以降の試合番号表記は「(コートNo)-(試合順序)」です。

②4形試合 小学4年生男子個人戦

(Male Kata - 9 & 10)



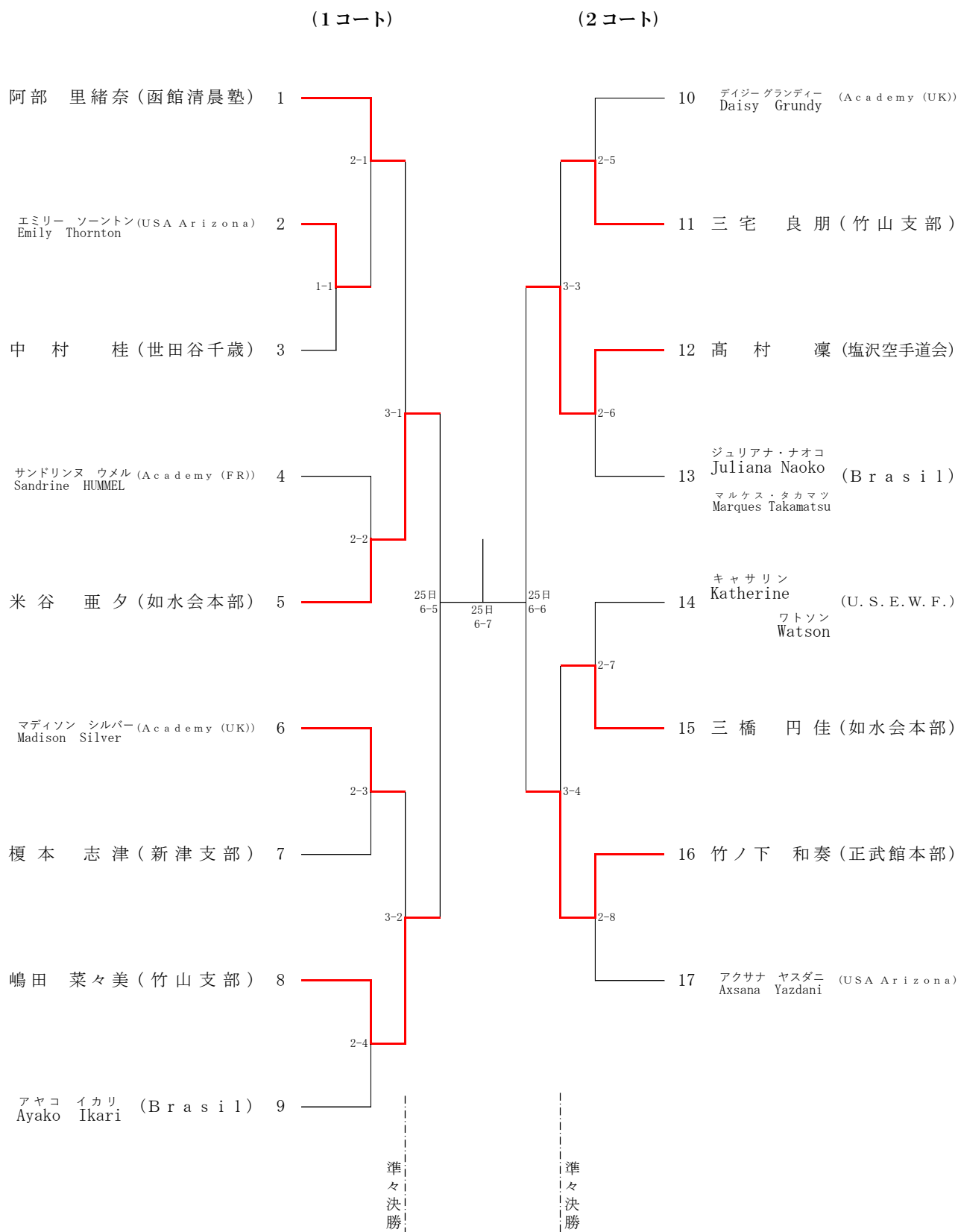
※準々決勝まで 参段 ※準決勝 四段 ※決勝 自由

注意：準々決勝戦は「6コート」で実施。

注意：準決勝戦以降の試合番号表記は「(コートNo)-(試合順序)」です。

②形試合 一般・大学女子個人戦

(Female Kata - Over 18)



※準々決勝まで チントウ ※準決勝 セイシャン ※決勝 自由

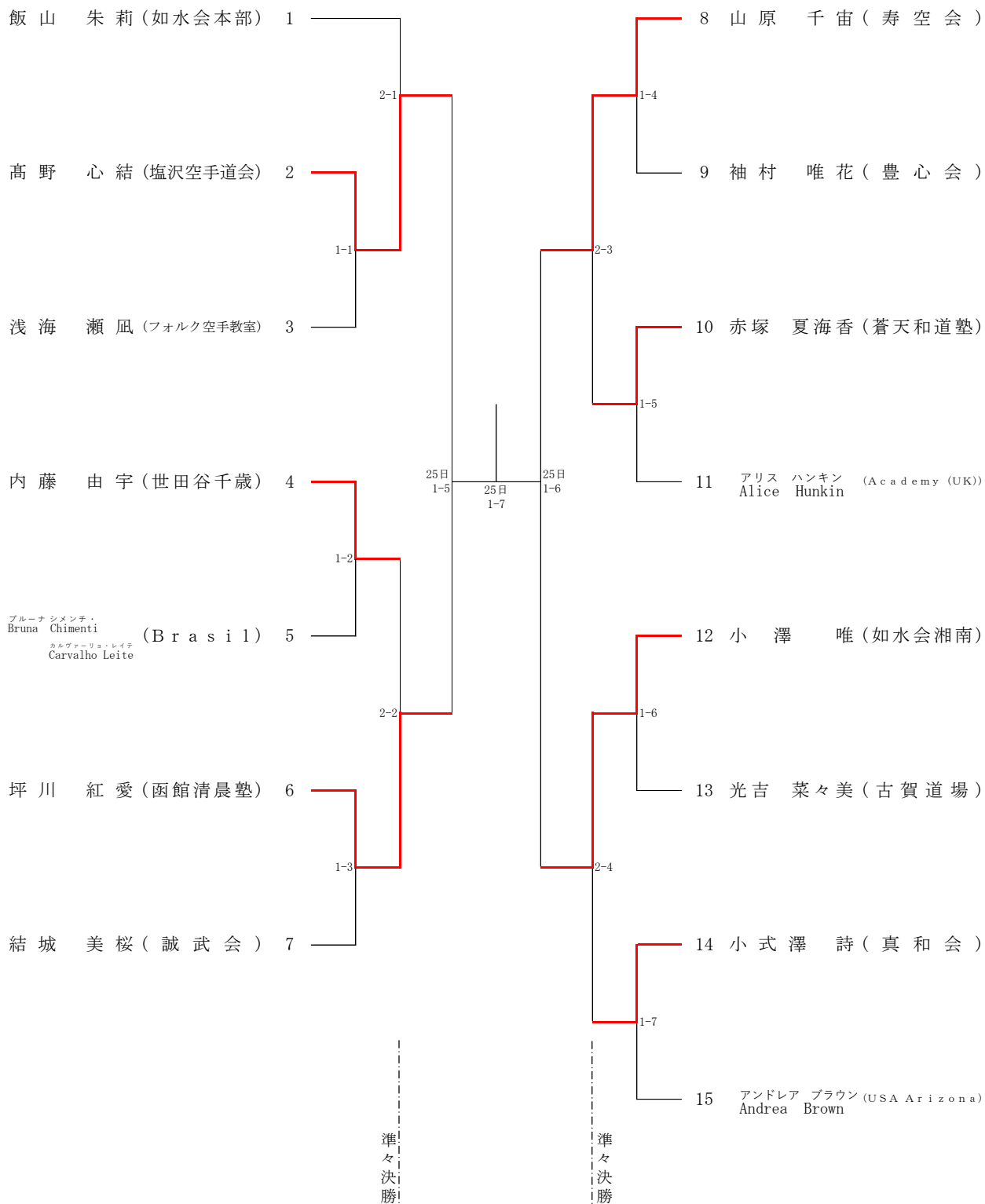
注意：準決勝戦は「6コート」で実施。

注意：準決勝戦以降の試合番号表記は「(コートNo)-(試合順序)」です。

㊸形試合 高校生女子個人戦

(Female Kata - 15 to 18)

(1コート)



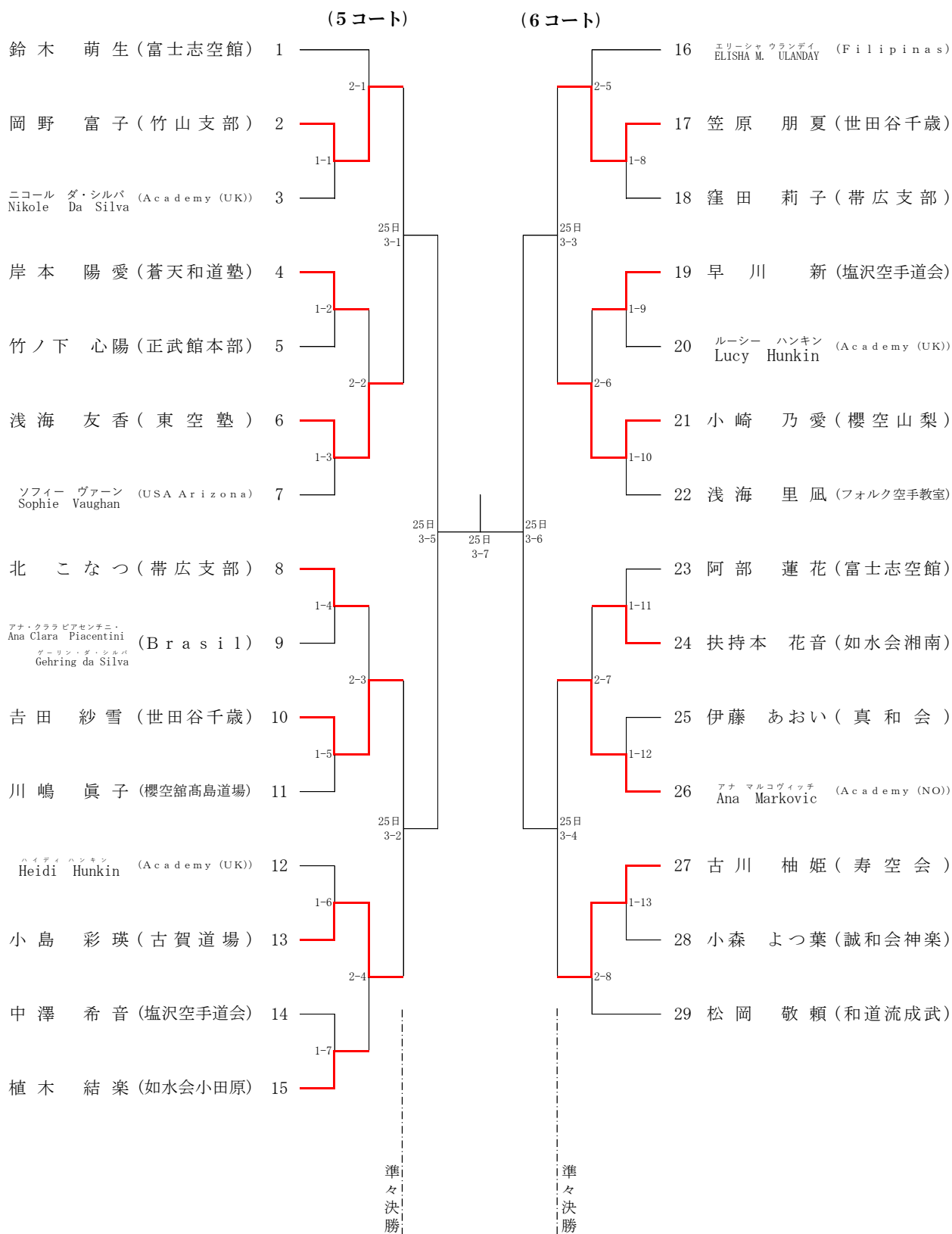
※準々決勝まで バッサイ ※準決勝 公相君 ※決勝 自由

注意：準決勝戦は「1コート」で実施。

注意：準決勝戦以降の試合番号表記は「(コートNo)-(試合順序)」です。

㊸形試合 中学生女子個人戦

(Female Kata - 12 to 15)



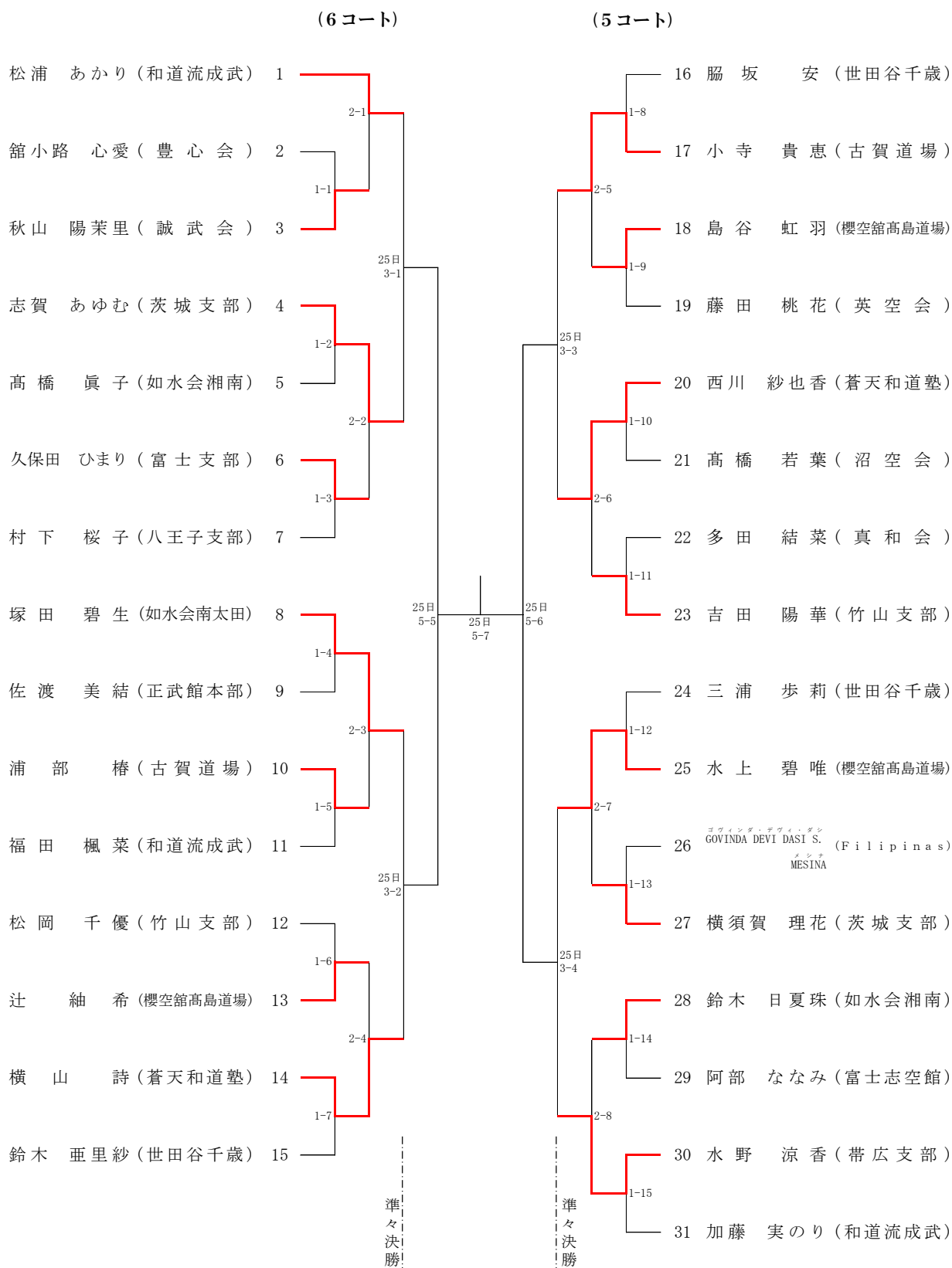
※準々決勝まで ナイハンチ ※準決勝 チントウ ※決勝 自由

注意：準々決勝戦は「3コート」で実施。

注意：準決勝戦以降の試合番号表記は「(コートNo)-(試合順序)」です。

㊸形試合 小学5・6年生女子個人戦

(Female Kata - 10 to 12)



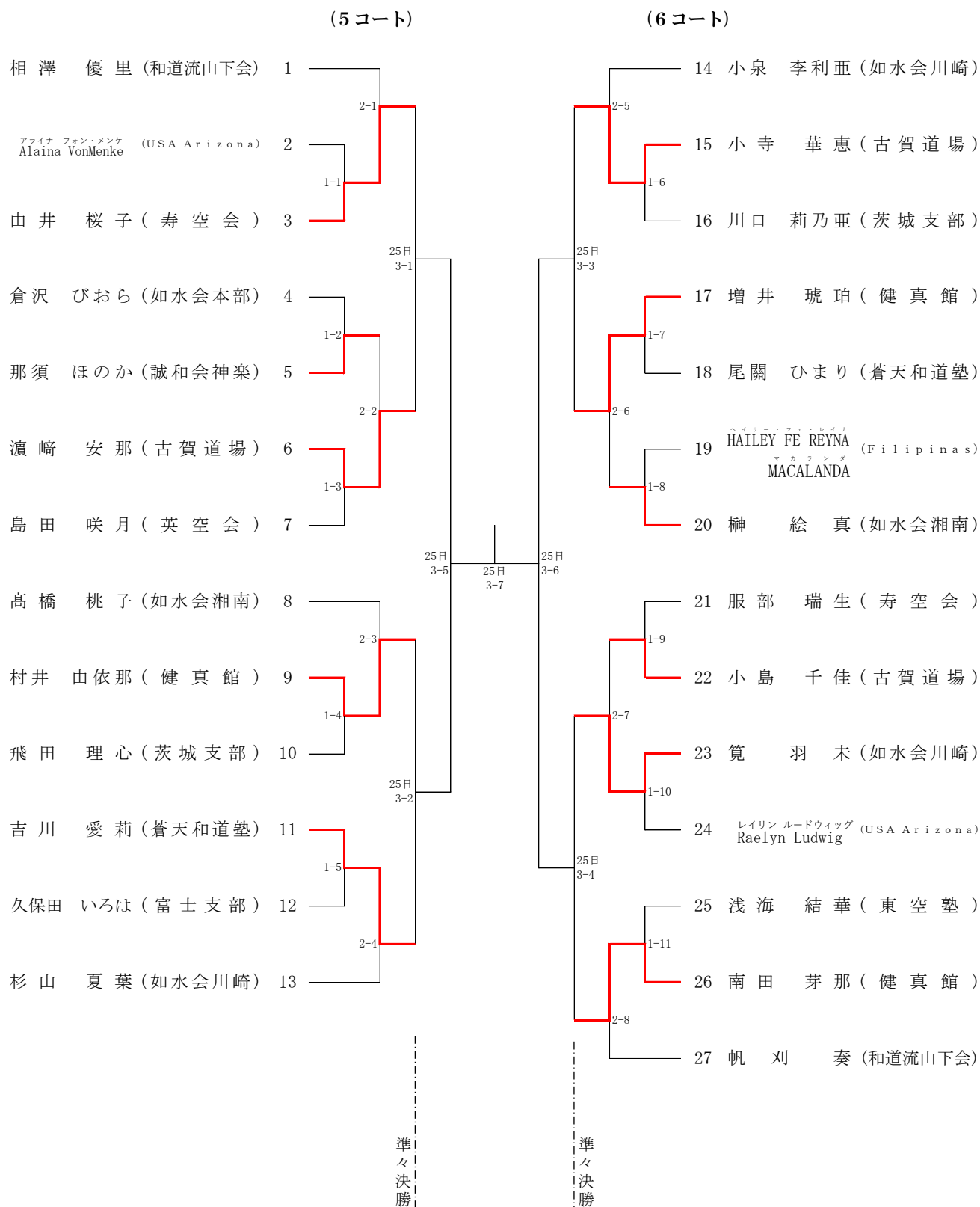
※準々決勝まで 四段 ※準決勝 五段 ※決勝 自由

注意：準々決勝戦は「5コート」で実施。

注意：準決勝戦以降の試合番号表記は「(コートNo)-(試合順序)」です。

③〇形試合 小学3・4年生女子個人戦

(Female Kata - 8 to 10)



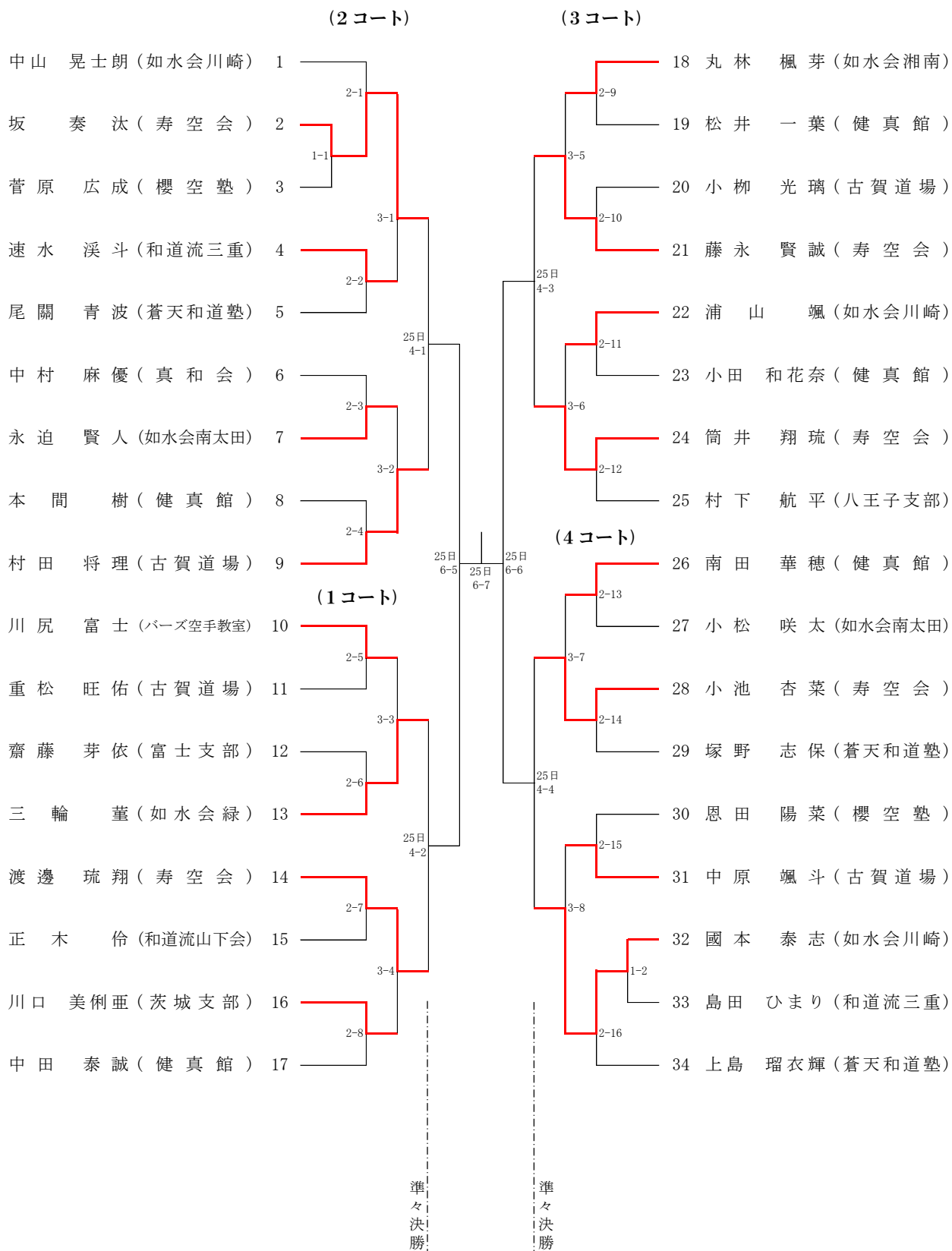
※準々決勝まで 参段 ※準決勝 四段 ※決勝 自由

注意：準々決勝戦は「3コート」で実施。

注意：準決勝戦以降の試合番号表記は「(コートNo)-(試合順序)」です。

③形試合 小学2年生以下男女個人戦

(Mixed Kata - 5 to 8)



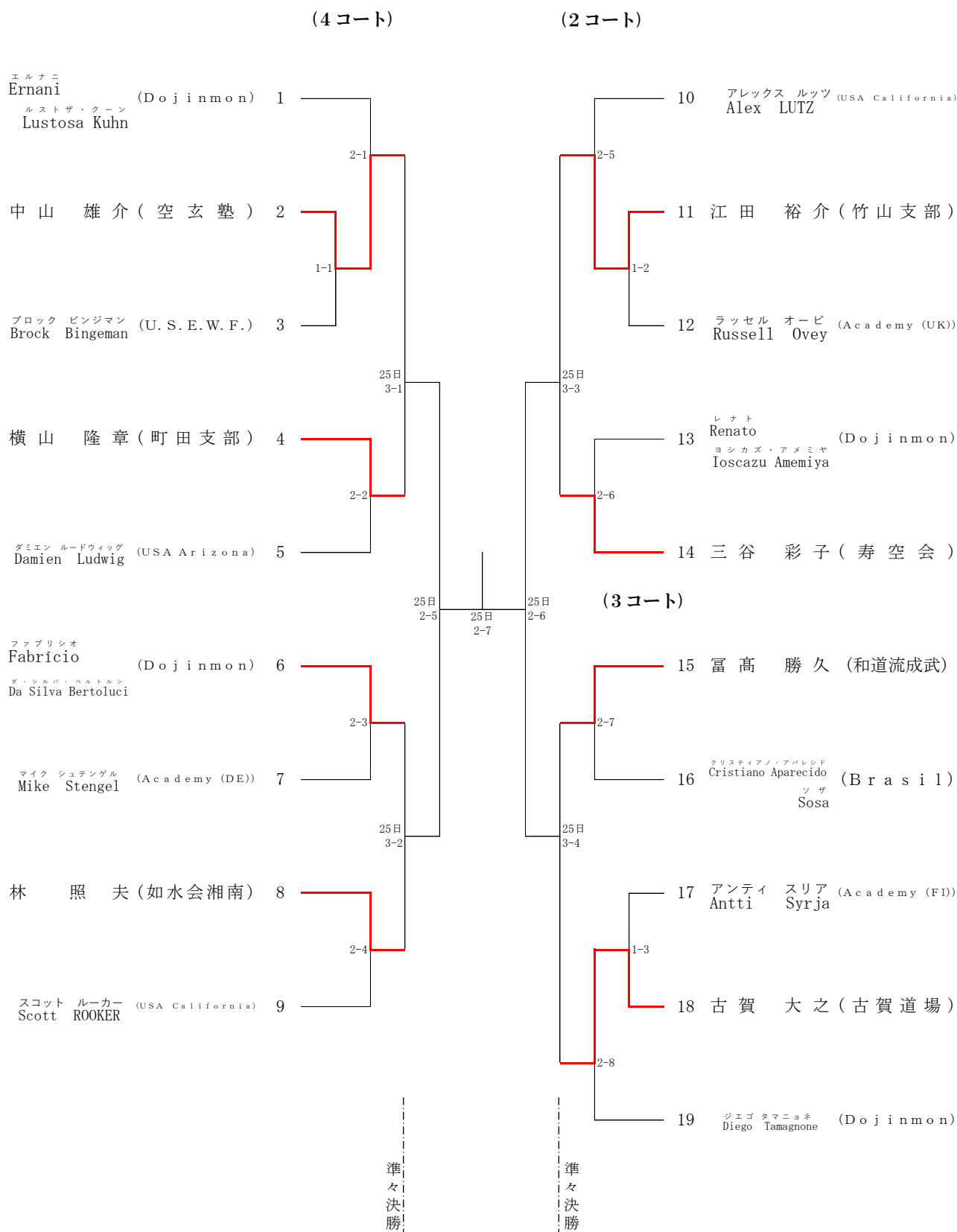
※準々決勝まで 式段 ※準決勝 式段 ※決勝 自由

注意：準々決勝戦は「6コート」で実施。

注意：準決勝戦以降の試合番号表記は「(コートNo)-(試合順序)」です。

③形試合 熟練の部 (男女)

(Mixed Kata - Jukuren)



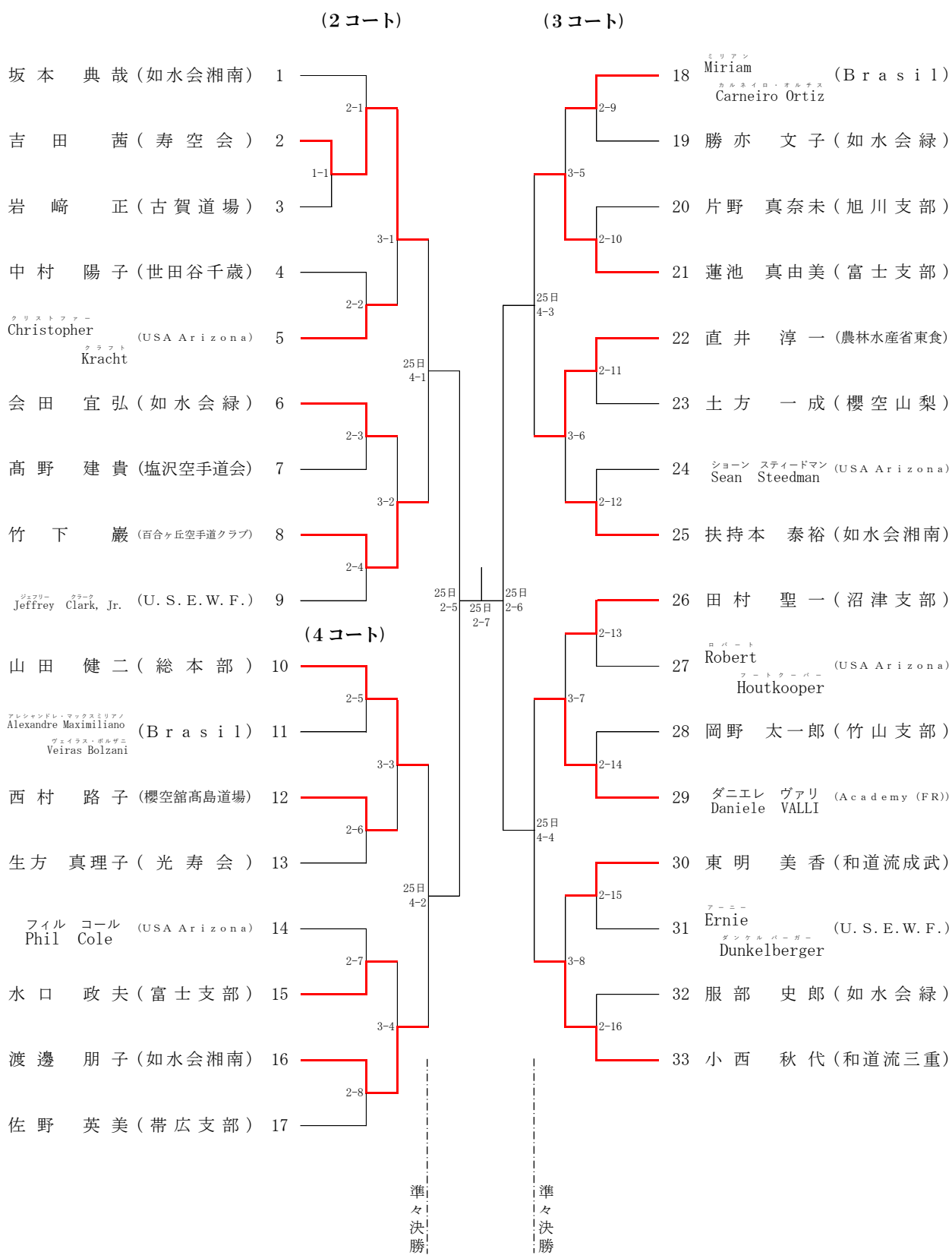
※準々決勝まで 当日指定 (2種類) ※準決勝 当日指定 (2種類) ※決勝 当日指定 (2種類)

注意：準々決勝戦は「2コート」で実施。

注意：準決勝戦以降の試合番号表記は「(コートNo)-(試合順序)」です。

㊸形試合 壮年の部 (男女)

(Mixed Kata - Sonen)



※準々決勝まで 当日指定 ※準決勝 当日指定 ※決勝 自由
 注意：準々決勝戦は「2コート」で実施。
 注意：準決勝戦以降の試合番号表記は「(コートNo)-(試合順序)」です。