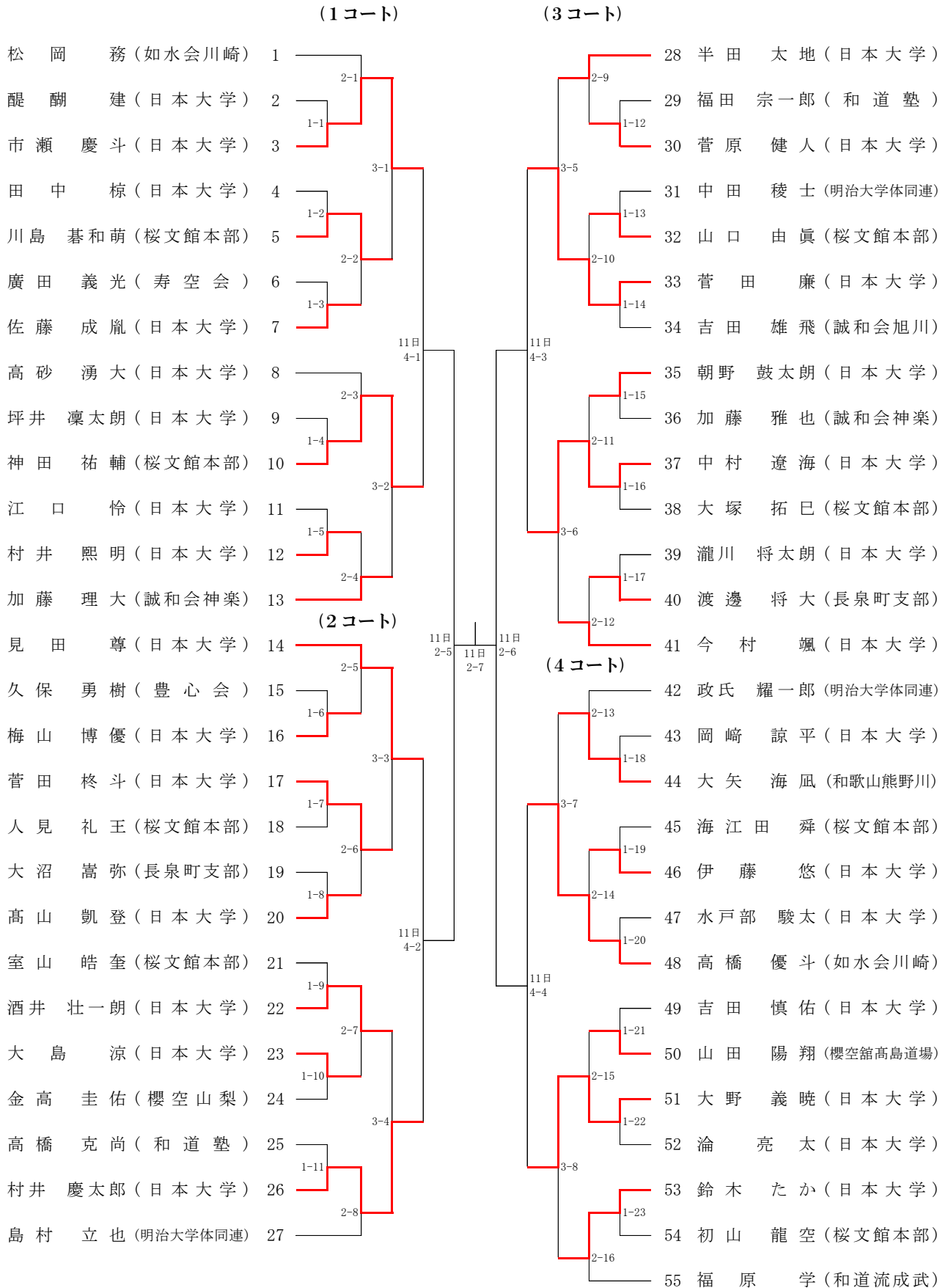


## ②組手試合 一般・大学男子個人戦

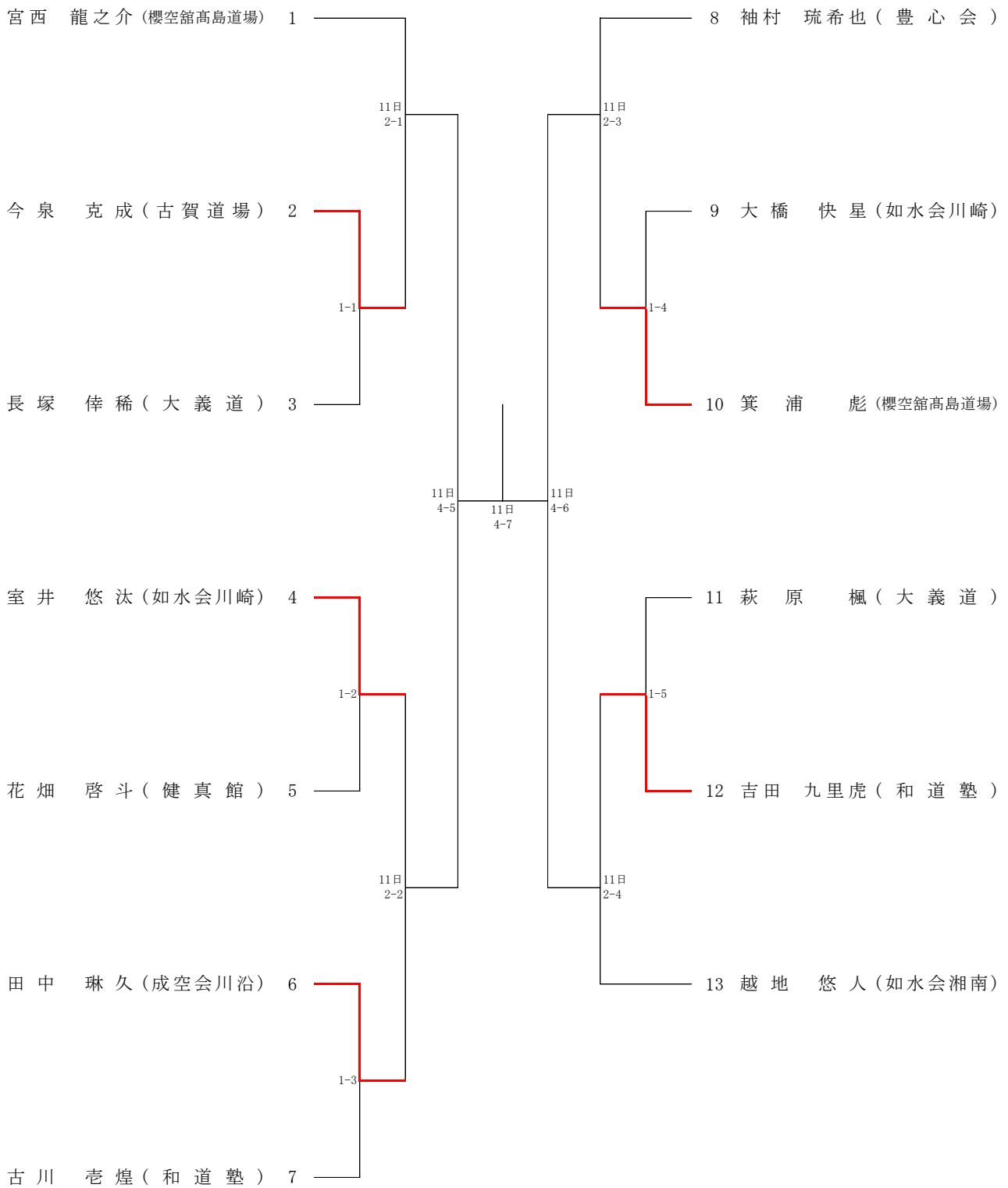


注意：準々決勝戦は「2コート」で実施。

注意：準決勝戦以降の試合番号表記は「(コートNo)-(試合順序)」です。

### ③組手試合 高校生男子個人戦

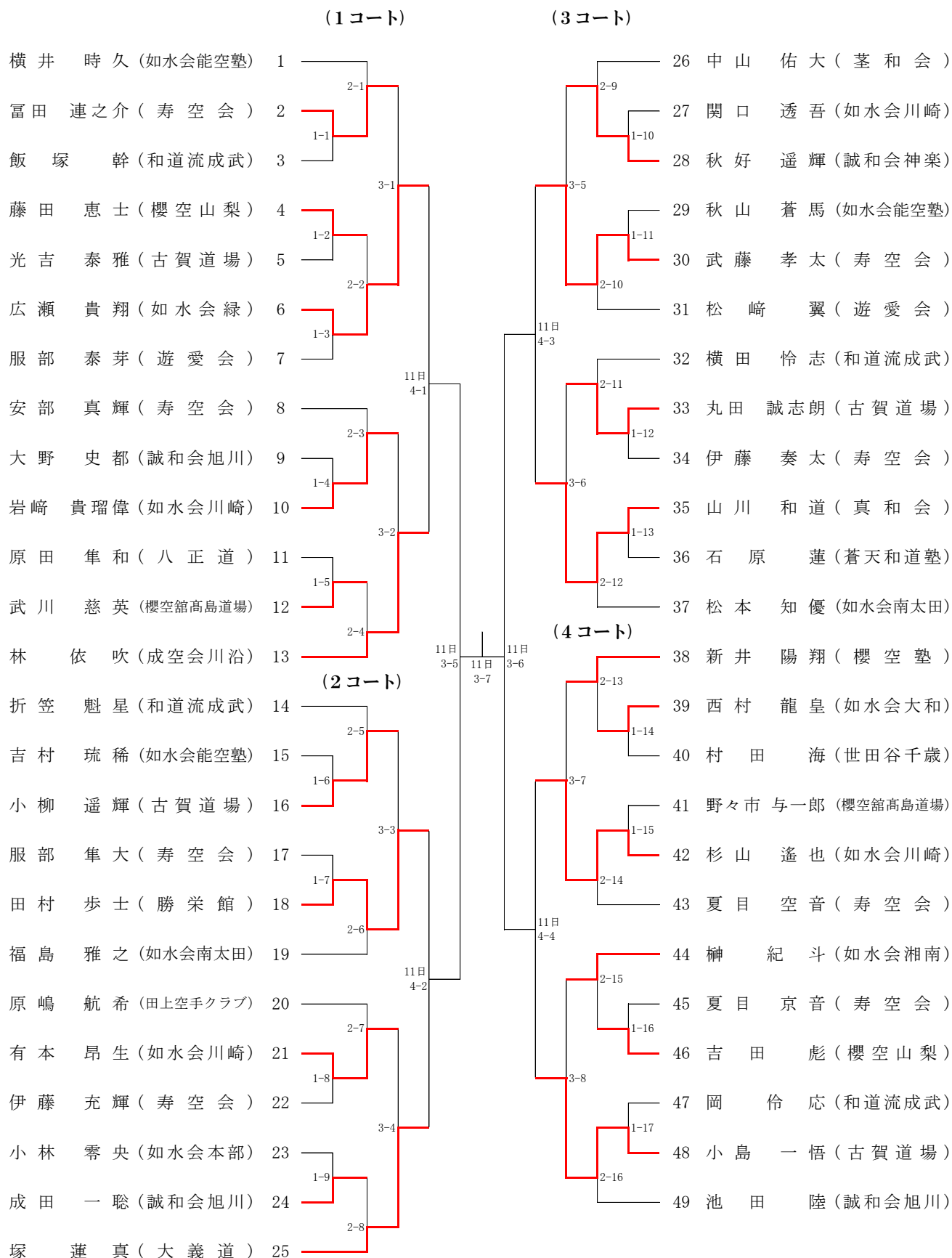
(5コート)



注意：準々決勝戦は「4コート」で実施。

注意：準決勝戦以降の試合番号表記は「(コートNo)-(試合順序)」です。

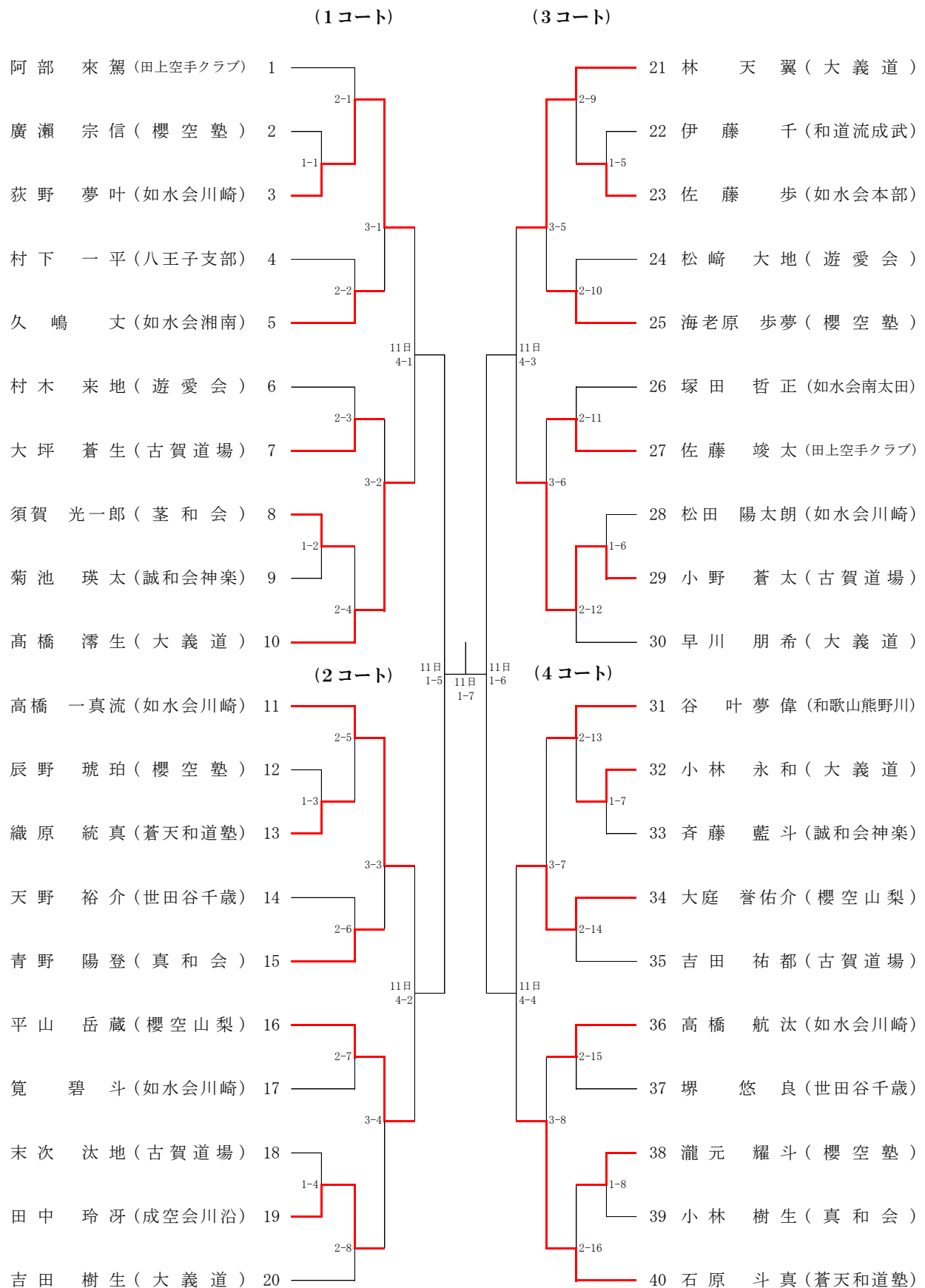
# ④組手試合 中学生男子個人戦



注意：準々決勝戦は「3コート」で実施。

注意：準決勝戦以降の試合番号表記は「(コートNo)-(試合順序)」です。

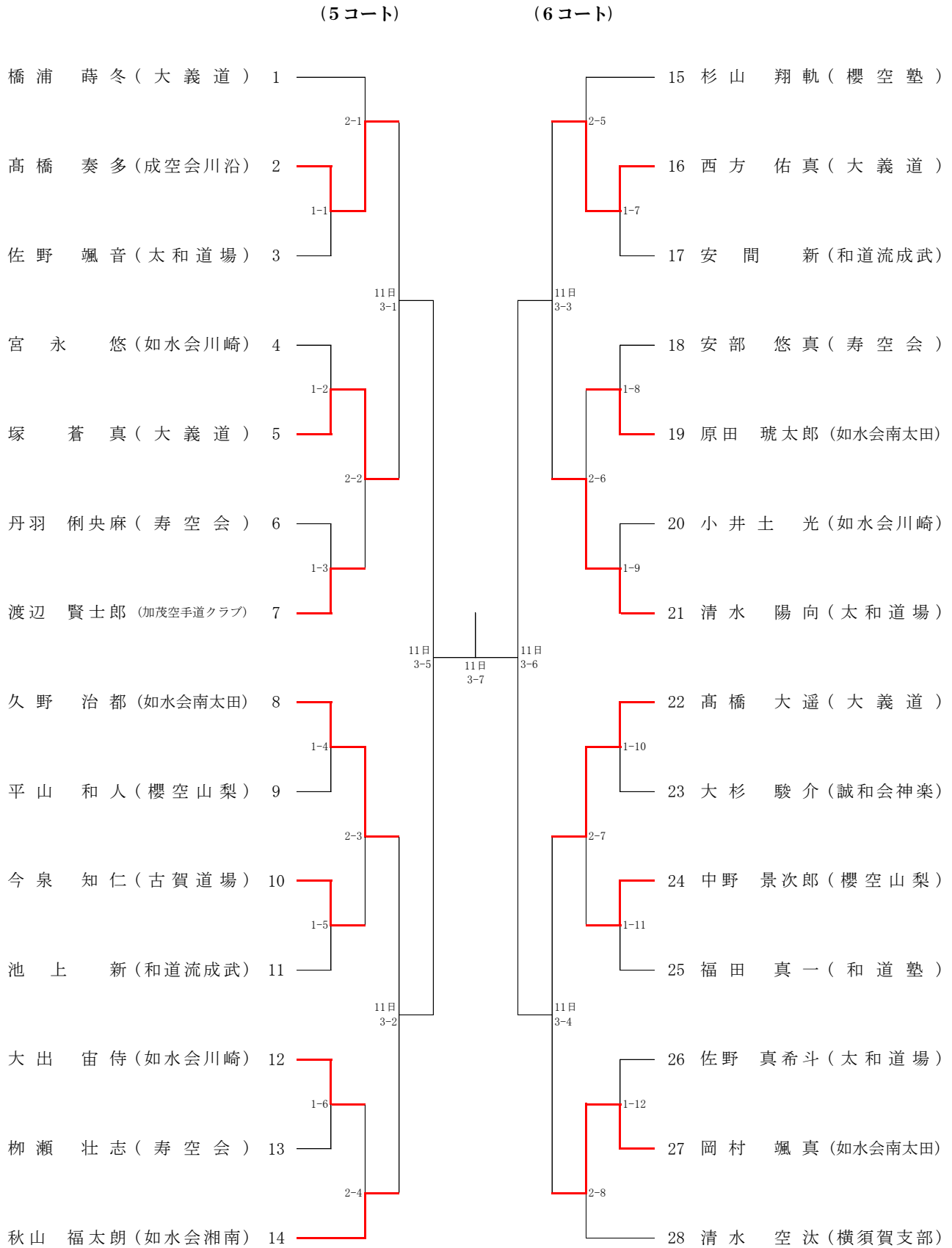
# ⑤組手試合 小学6年生男子個人戦



注意：準々決勝戦は「1コート」で実施。

注意：準決勝戦以降の試合番号表記は「(コートNo)-(試合順序)」です。

## ⑥組手試合 小学5年生男子個人戦



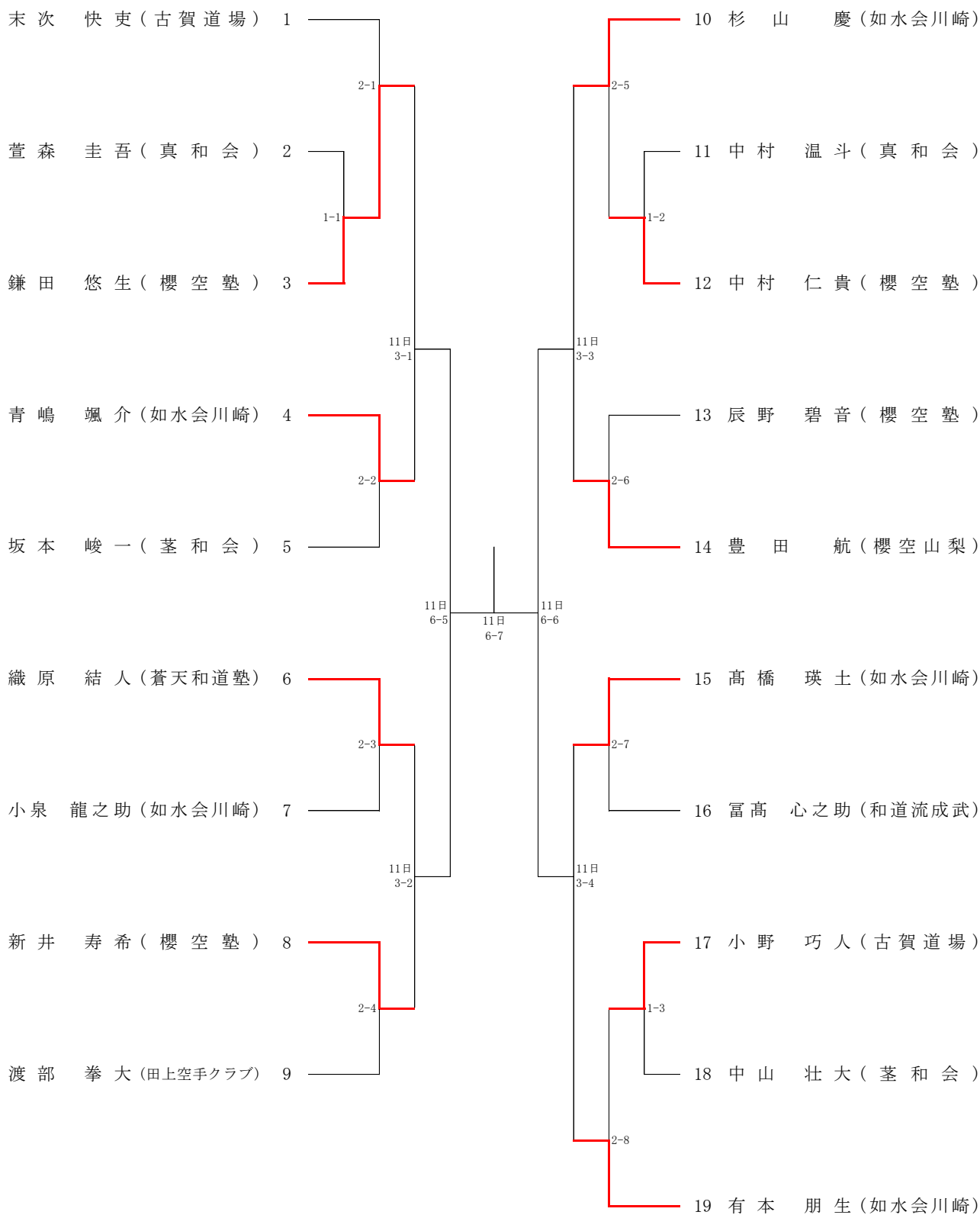
注意：準々決勝戦は「3コート」で実施。

注意：準決勝戦以降の試合番号表記は「(コートNo)-(試合順序)」です。

# ⑦組手試合 小学4年生男子個人戦

(5コート)

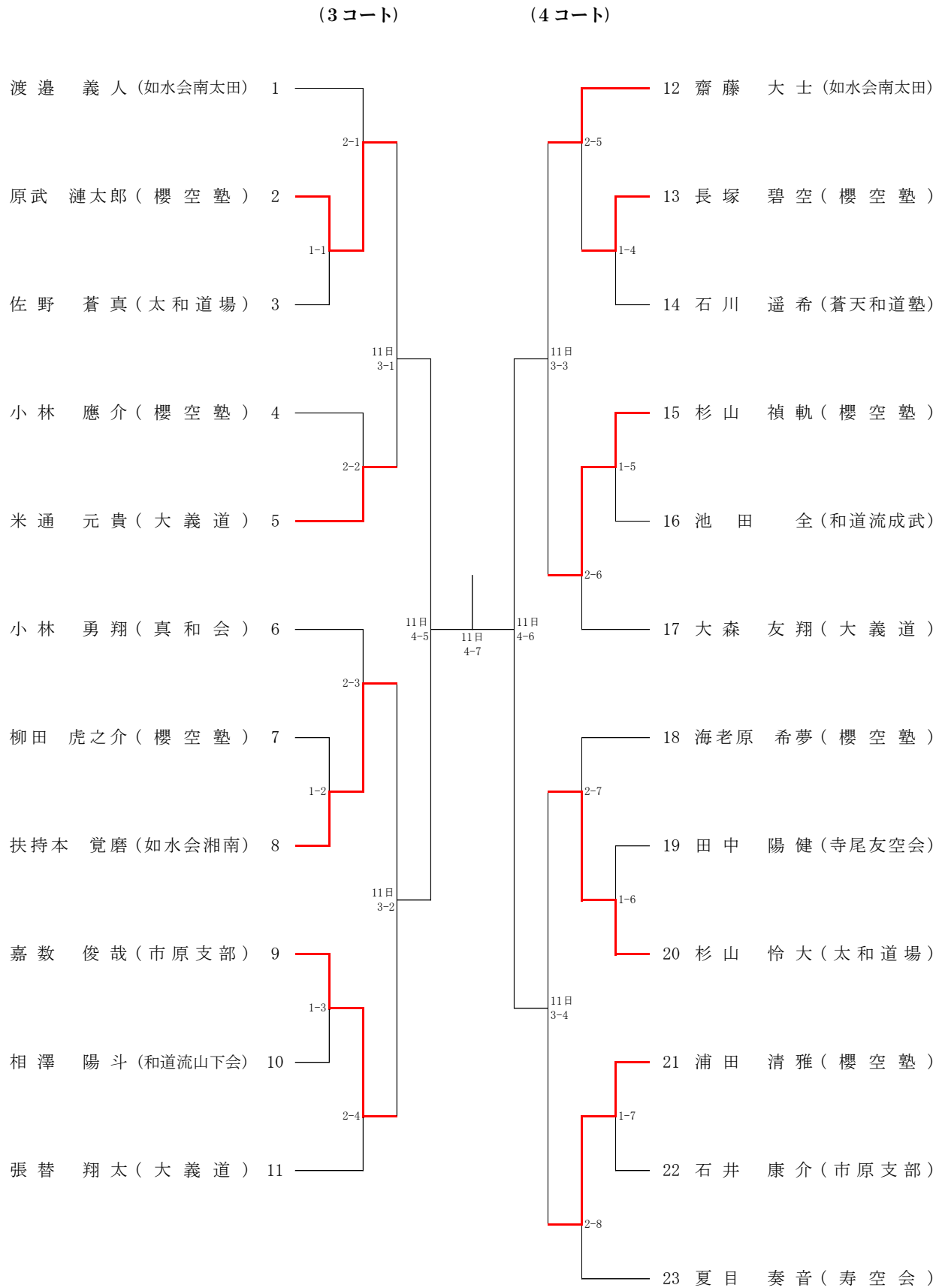
(6コート)



注意：準々決勝戦は「6コート」で実施。

注意：準決勝戦以降の試合番号表記は「(コートNo)-(試合順序)」です。

# ⑧組手試合 小学3年生男子個人戦



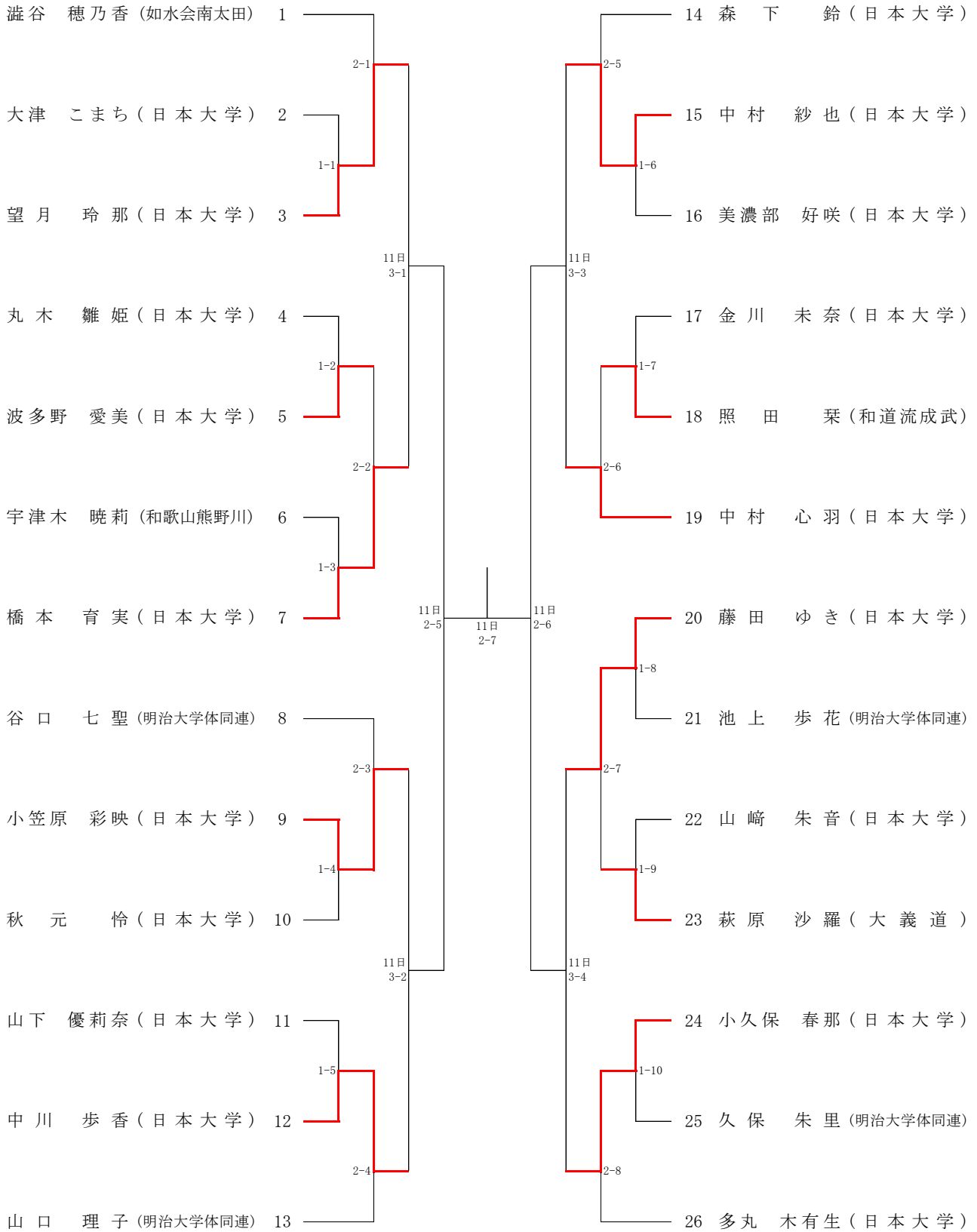
注意：準々決勝戦は「4コート」で実施。

注意：準決勝戦以降の試合番号表記は「(コートNo)-(試合順序)」です。

# ⑩組手試合 一般・大学女子個人戦

(5コート)

(6コート)

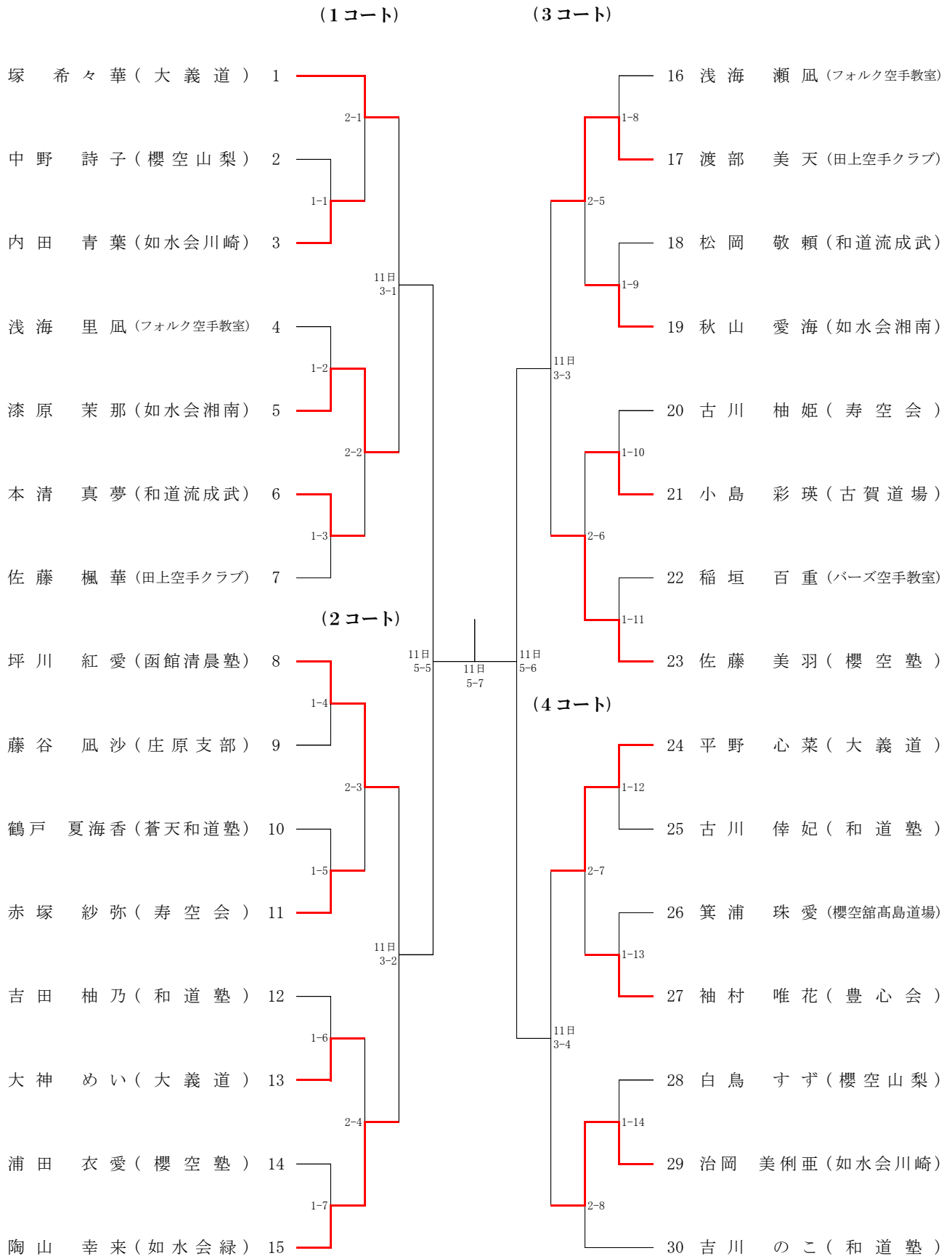


注意：準々決勝戦は「2コート」で実施。

注意：準決勝戦以降の試合番号表記は「(コートNo)-(試合順序)」です。



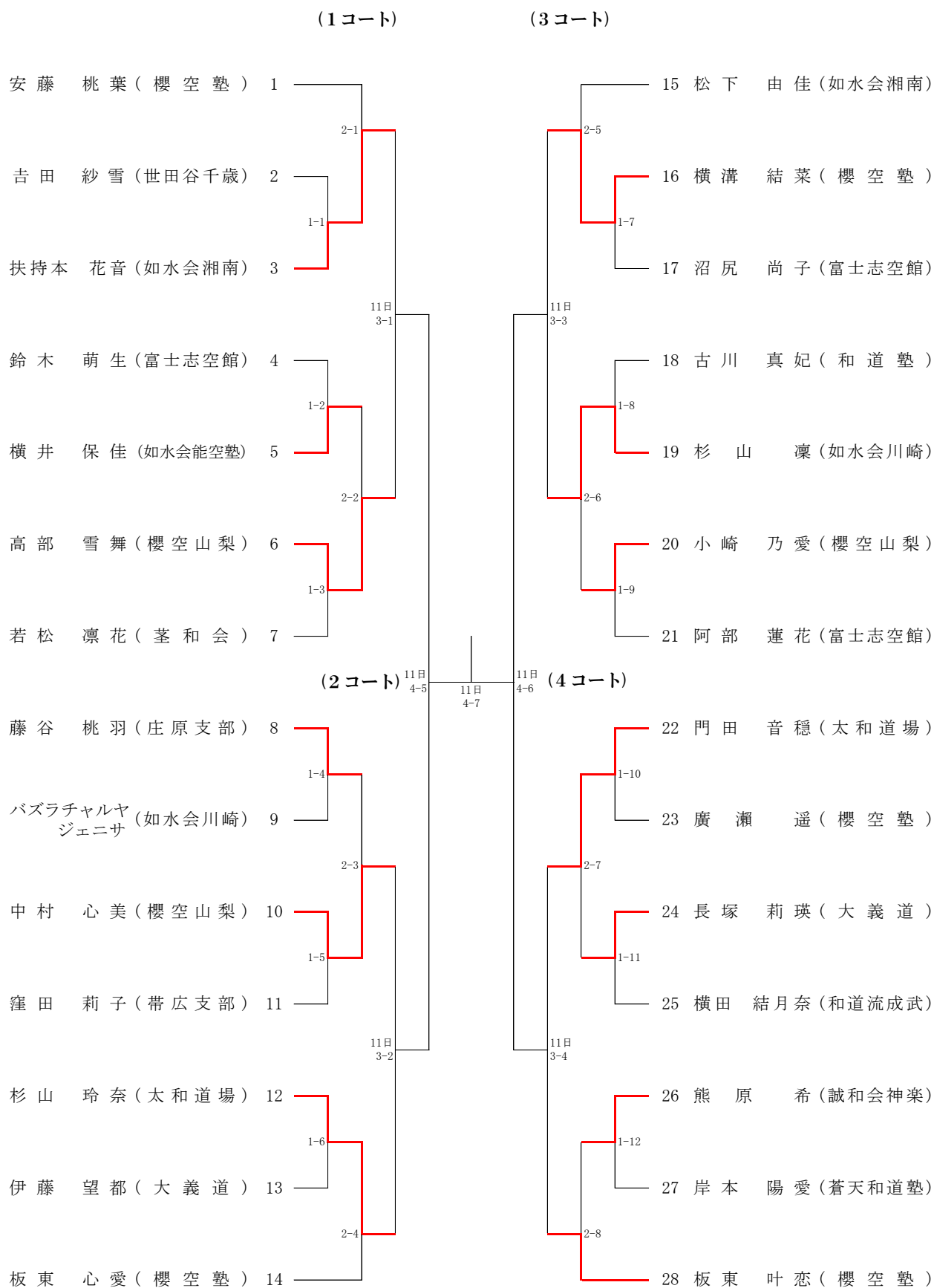
# ⑫組手試合 中学生女子個人戦



注意：準々決勝戦は「5コート」で実施。

注意：準決勝戦以降の試合番号表記は「(コートNo)-(試合順序)」です。

# ⑬組手試合 小学5・6年生女子個人戦



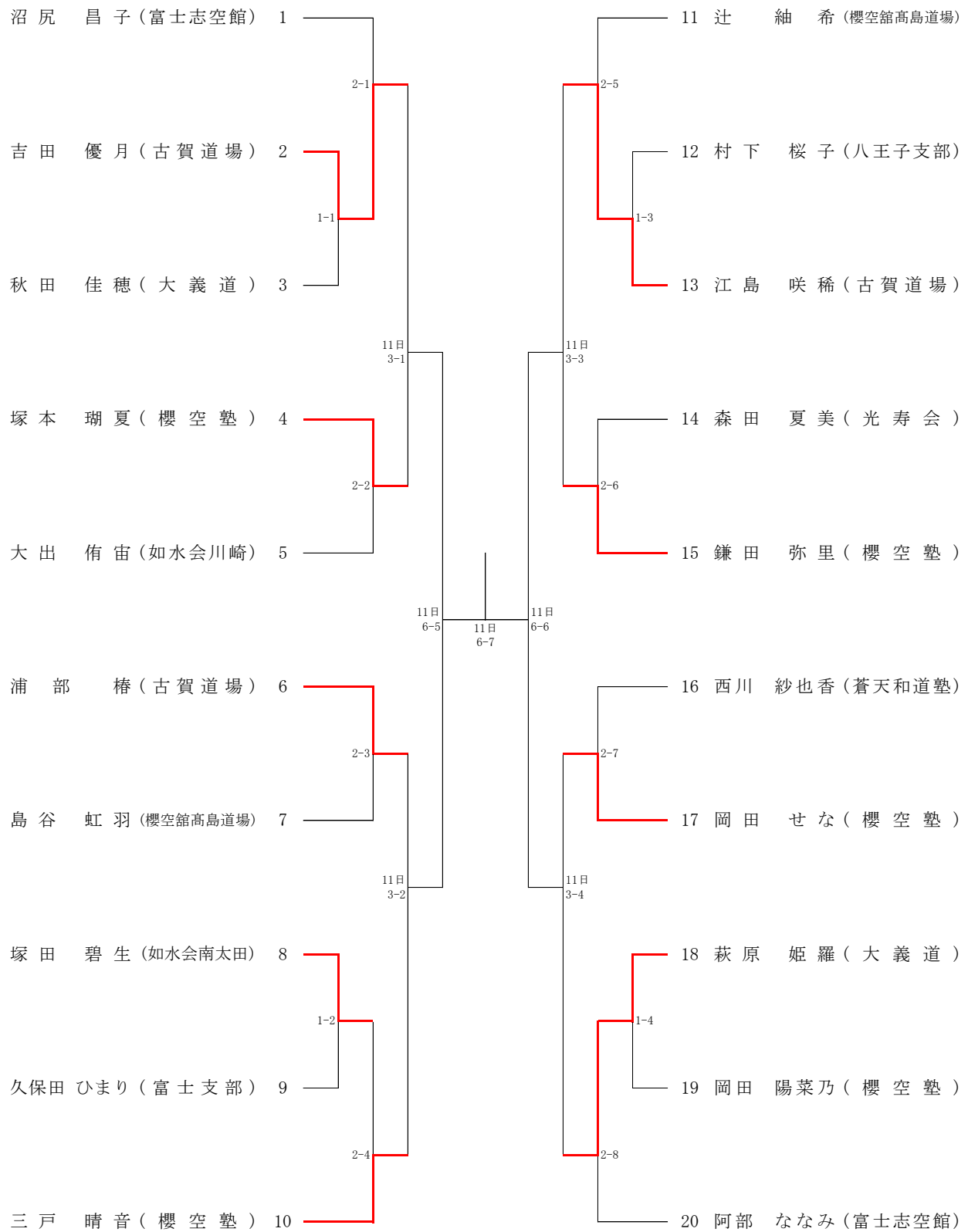
注意：準々決勝戦は「4コート」で実施。

注意：準決勝戦以降の試合番号表記は「(コートNo)-(試合順序)」です。

# ⑭組手試合 小学3・4年生女子個人戦

(1コート)

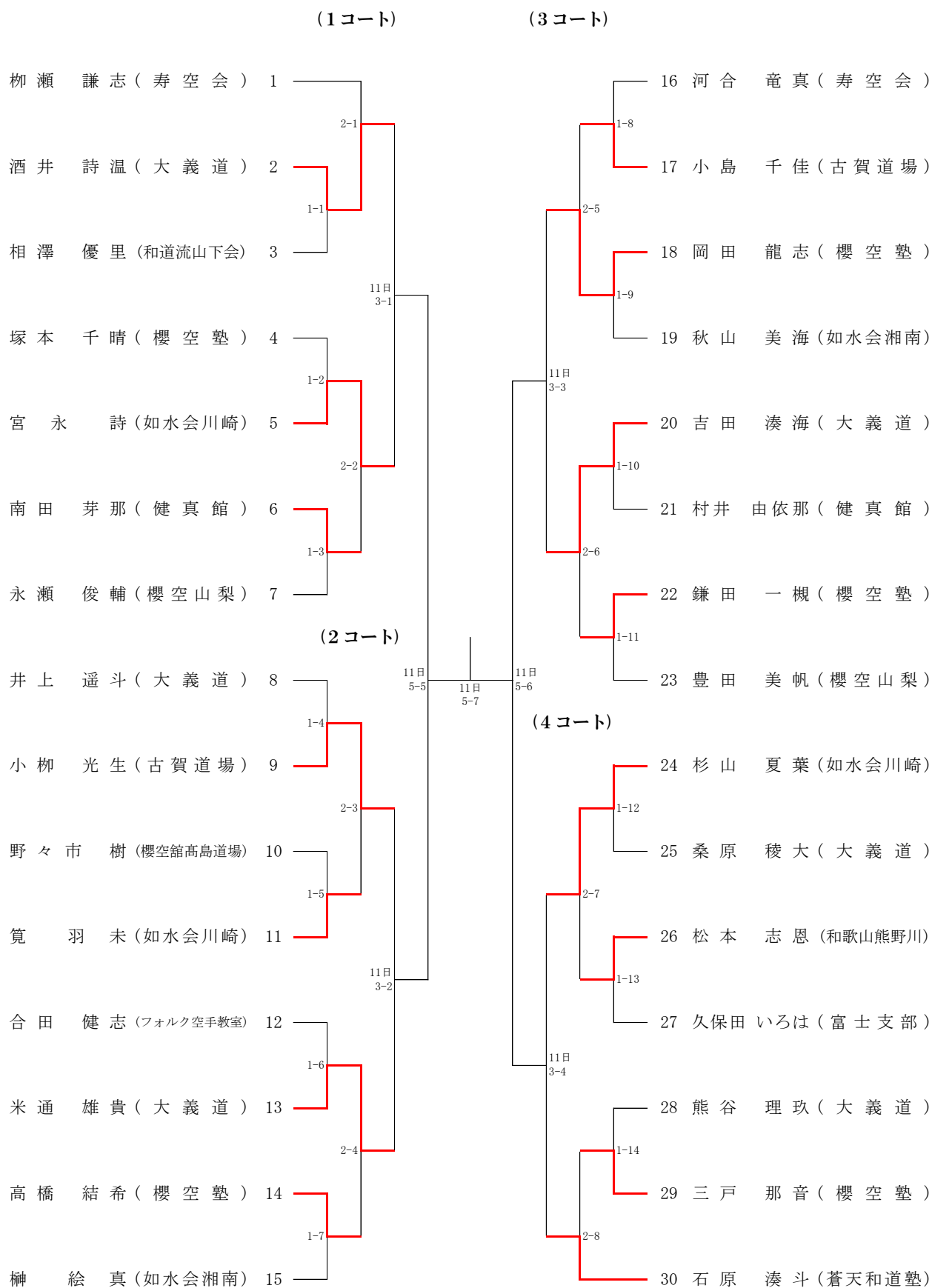
(2コート)



注意：準々決勝戦は「6コート」で実施。

注意：準決勝戦以降の試合番号表記は「(コートNo)-(試合順序)」です。

# ⑮組手試合 小学2年生以下男女個人戦

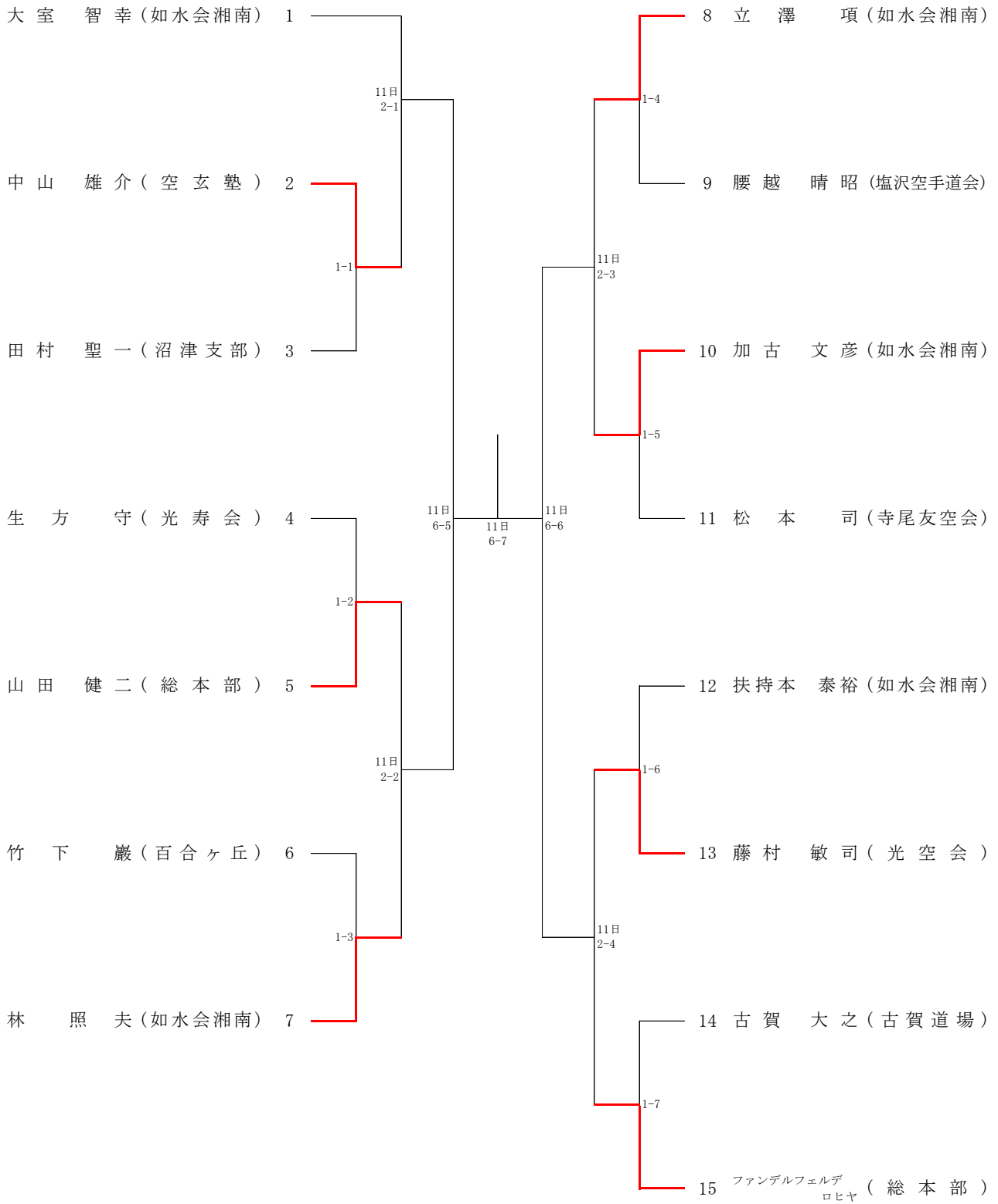


注意：準々決勝戦は「5コート」で実施。

注意：準決勝戦以降の試合番号表記は「(コートNo)-(試合順序)」です。

# ⑩組手試合 熟練の部 (男子)

(5コート)

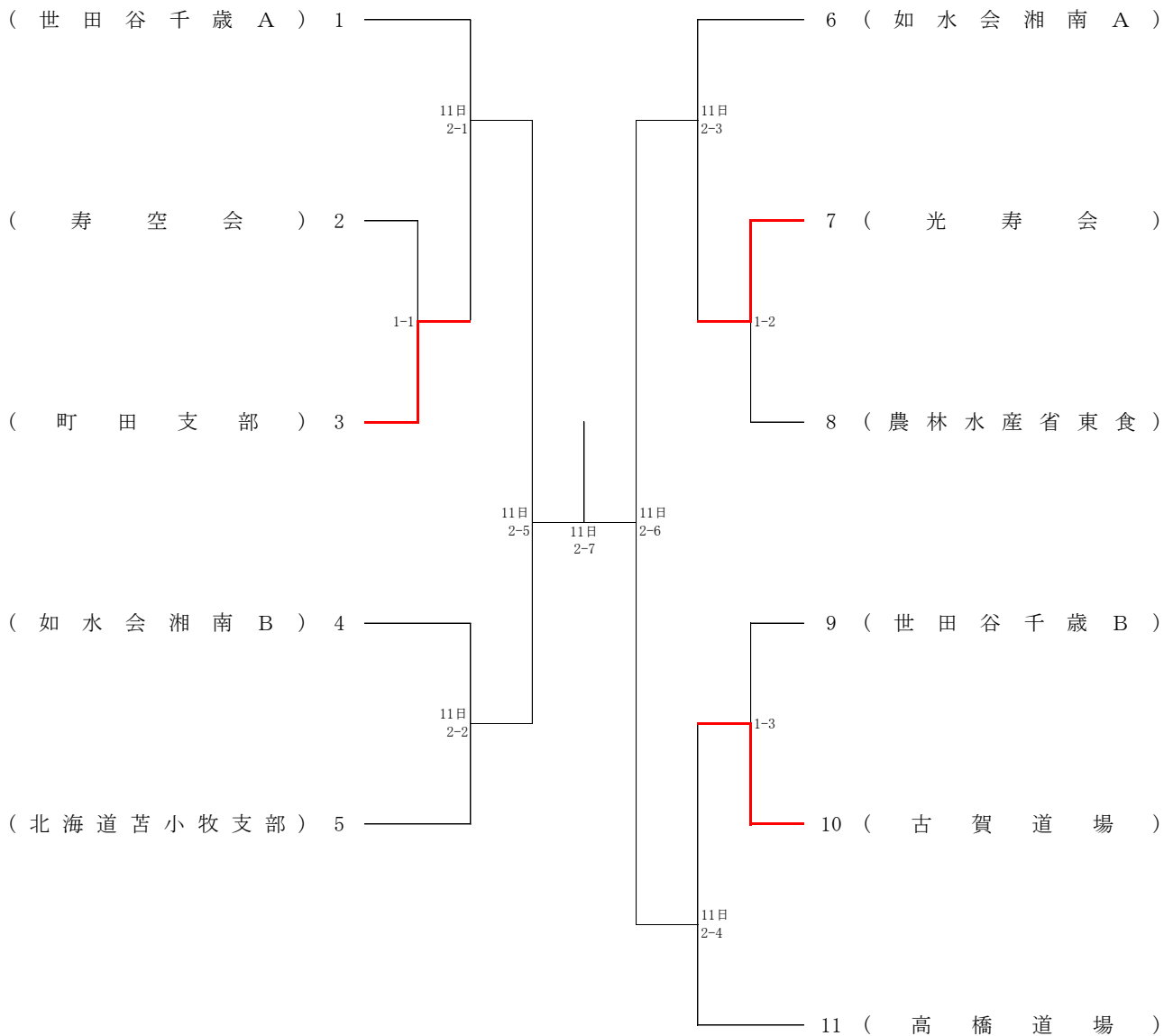


注意：準々決勝戦は「6コート」で実施。

注意：準決勝戦以降の試合番号表記は「(コートNo)-(試合順序)」です。

# ⑱基本組手試合

(5コート)



番号	所属団体	選手名	
1	世田谷千歳A	中村 恵美子	中村 桂
2	寿空会	三谷 彩子	吉田 茜
3	町田支部	湯田 千晴	湯田 響
4	如水会湘南B	大室 智幸	坂本 典哉
5	北海道苫小牧支部	早坂 謙一	工藤 由教
6	如水会湘南A	加古 文彦	伊東 登喜男
7	光寿会	生方 守	生方 真理子
8	農林水産省東食	松本 岳志	松本 美奈子
9	世田谷千歳B	中村 健	中村 颯
10	古賀道場	古賀 大之	岩崎 正
11	高橋道場	高橋 俊彦	笹岡 亘

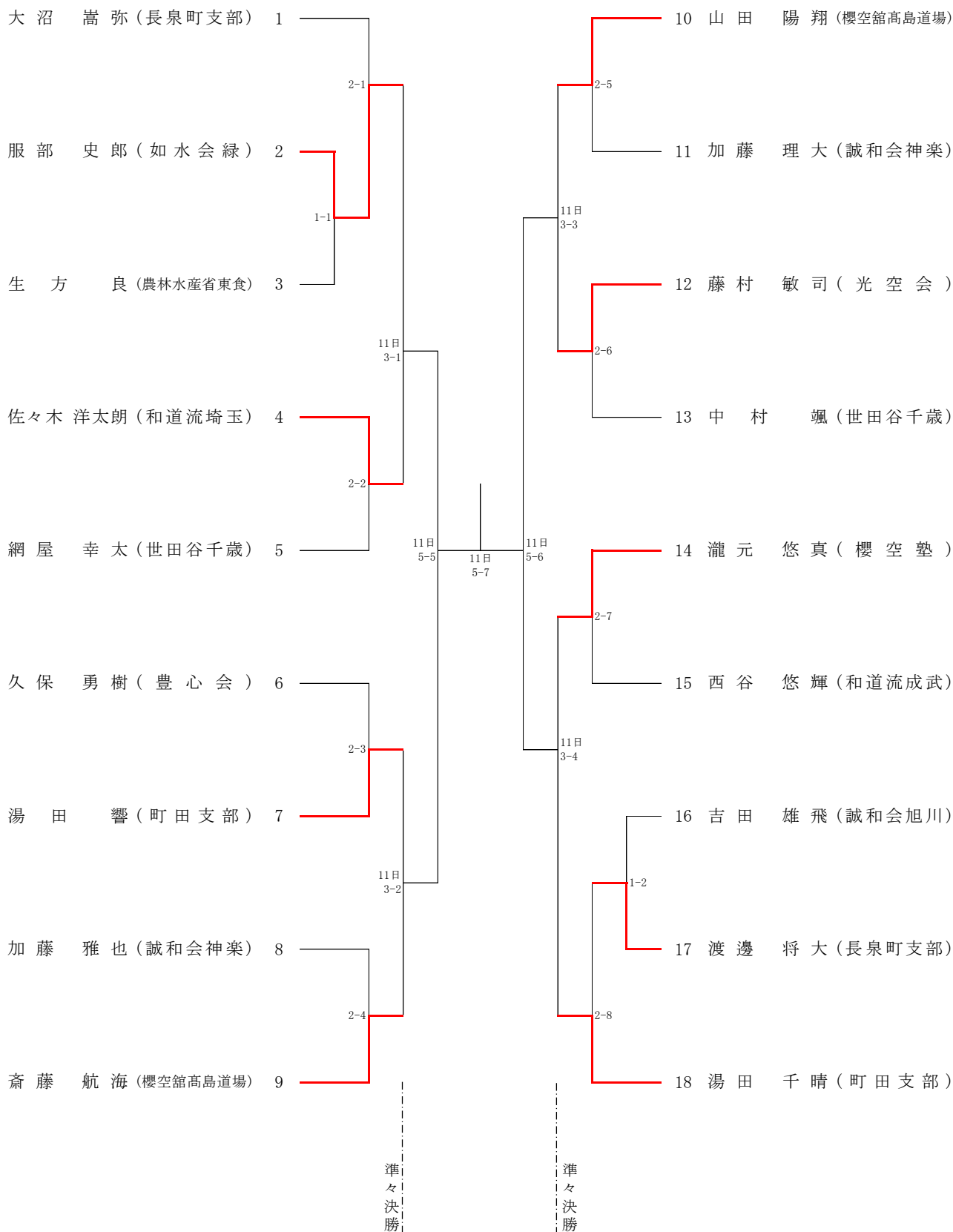
注意：準々決勝戦は「2コート」で実施。

注意：準決勝戦以降の試合番号表記は「(コートNo)-(試合順序)」です。

# ⑱形試合 一般・大学男子個人戦

(5コート)

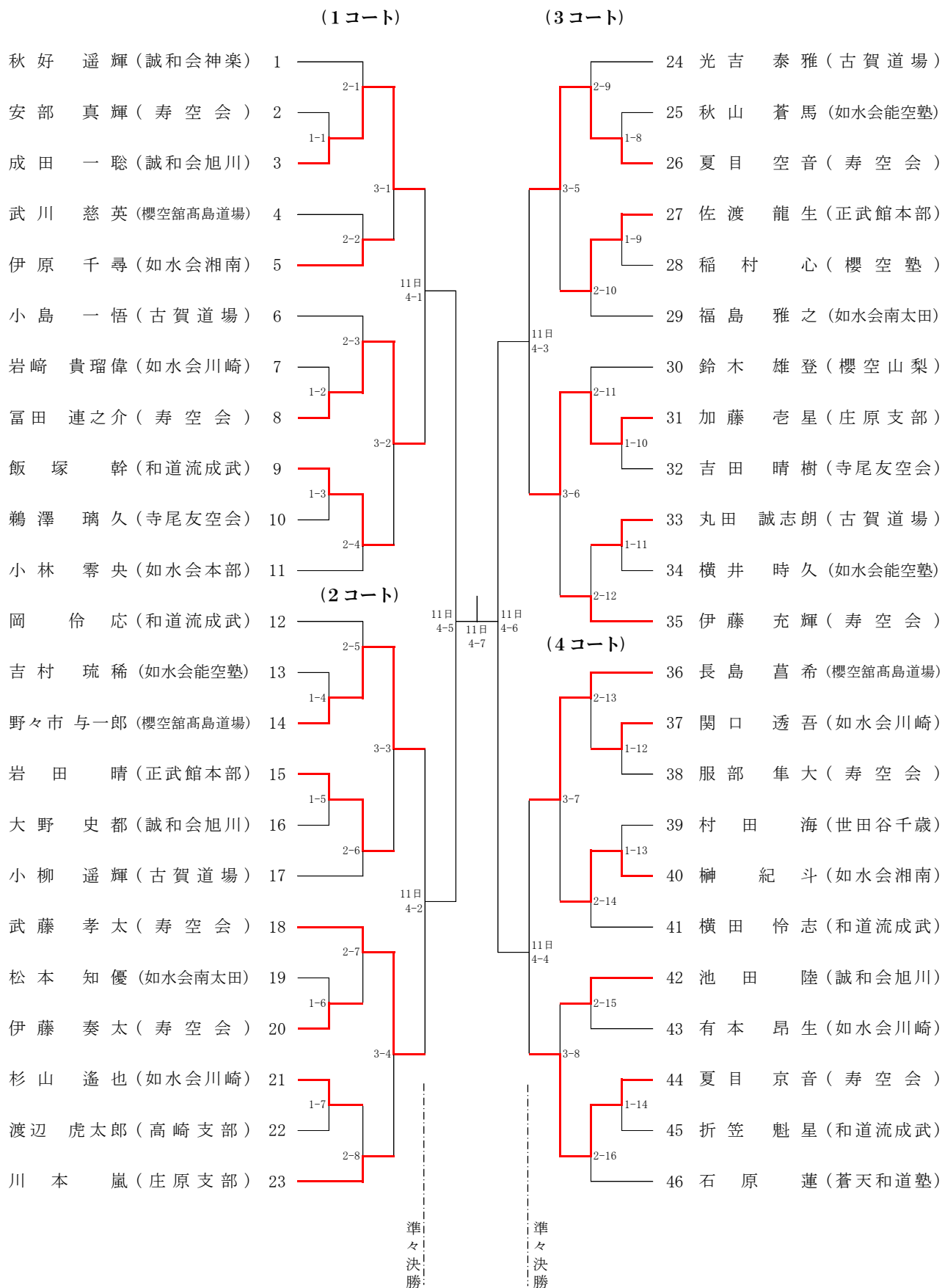
(6コート)



注意：準々決勝戦は「5コート」で実施。

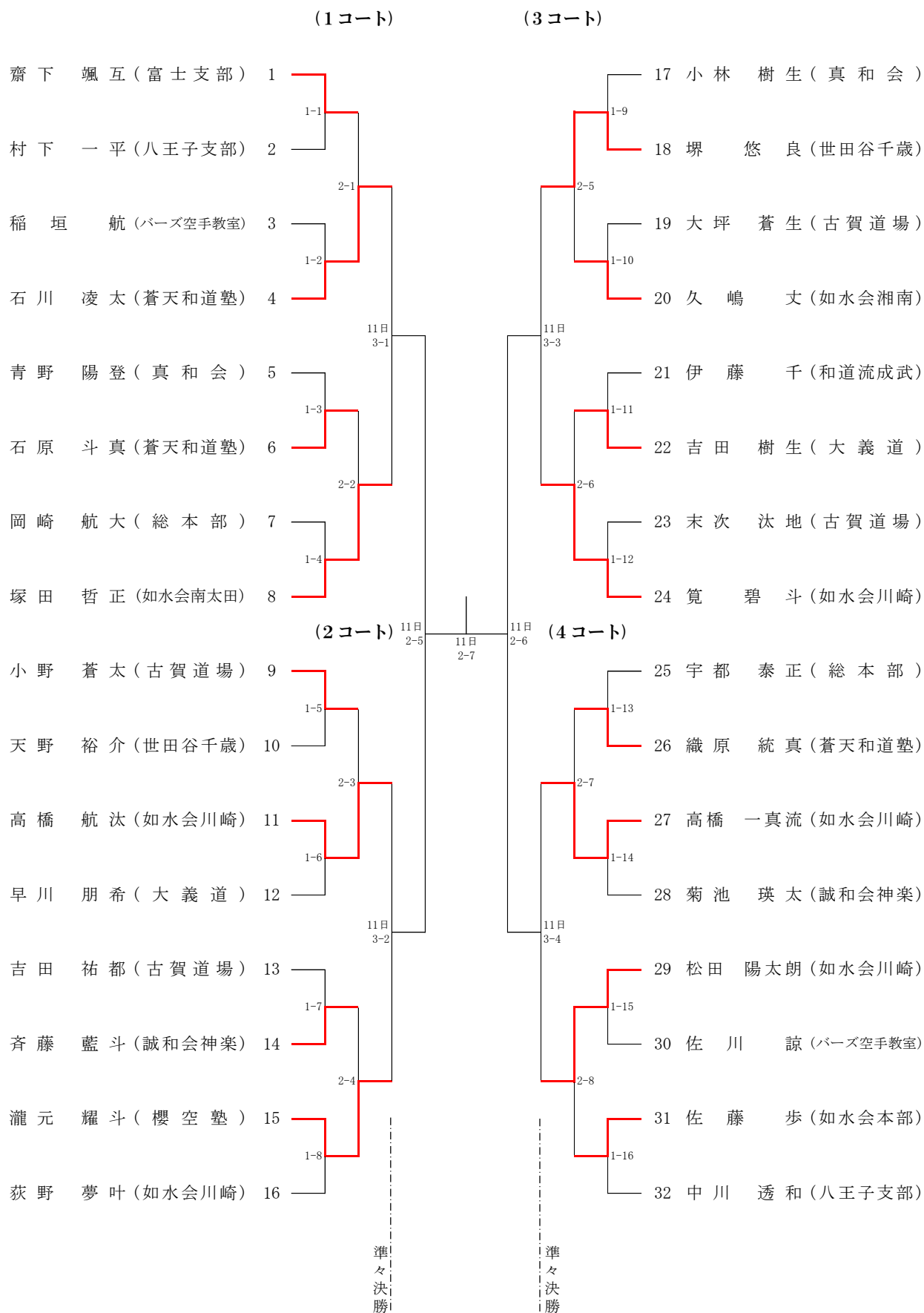
注意：準決勝戦以降の試合番号表記は「(コートNo)-(試合順序)」です。

## ㊦形試合 中学生男子個人戦





## ㊸形試合 小学6年生男子個人戦



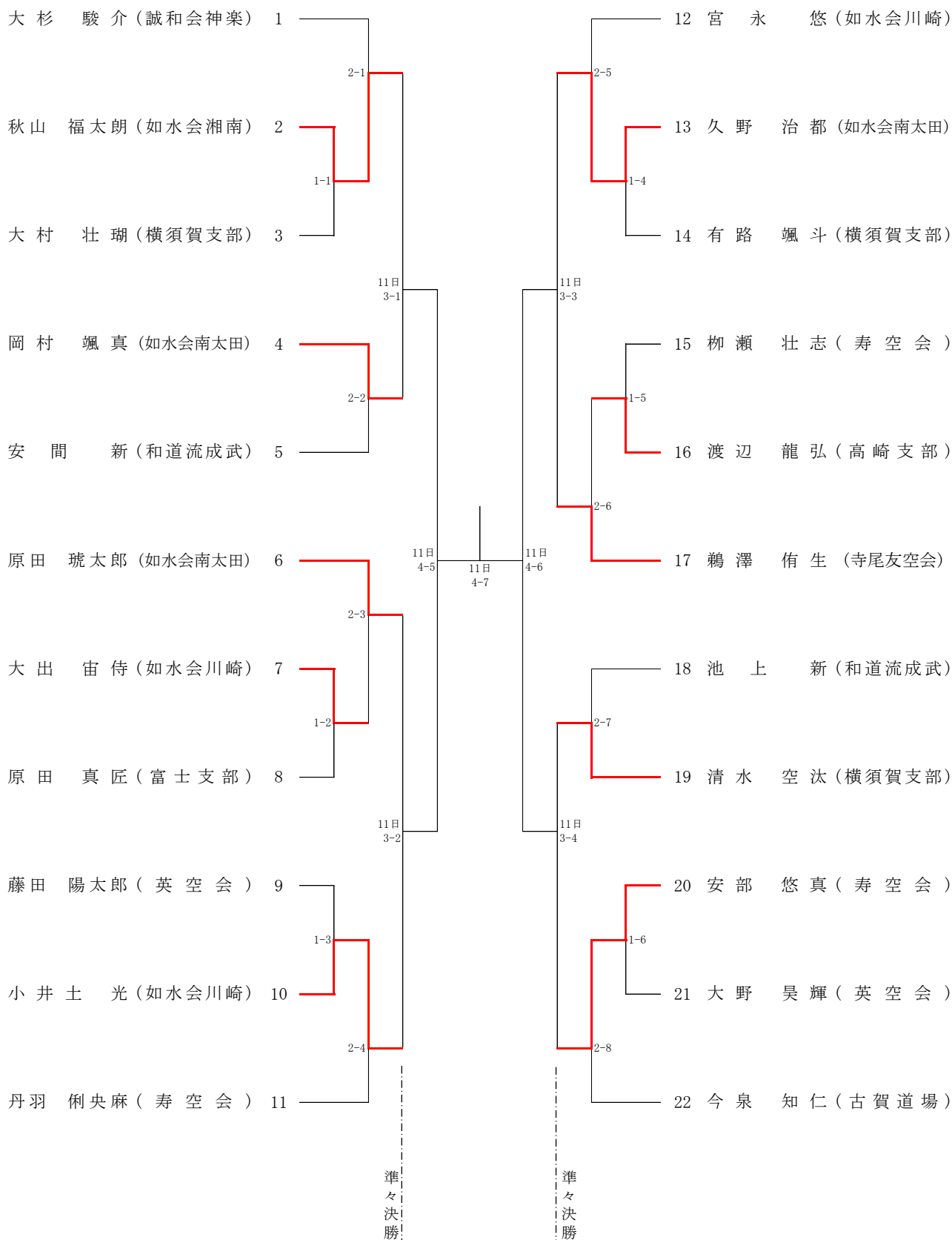
注意：準々決勝戦は「2コート」で実施。

注意：準決勝戦以降の試合番号表記は「(コートNo)-(試合順序)」です。

## ㊸形試合 小学5年生男子個人戦

(5コート)

(6コート)



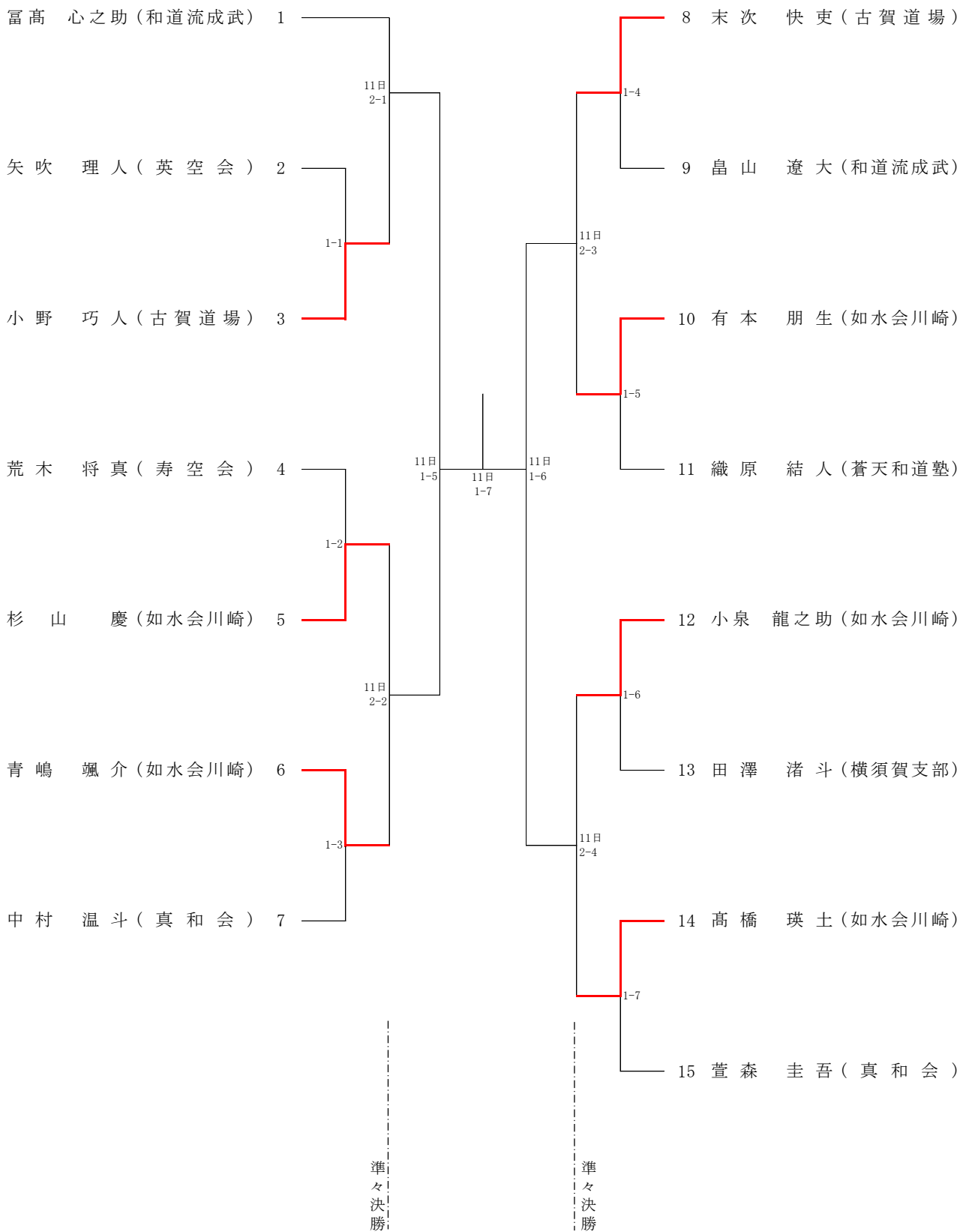
注意：準々決勝戦は「4コート」で実施。

注意：準決勝戦以降の試合番号表記は「(コートNo)-(試合順序)」です。

## ②4形試合 小学4年生男子個人戦

(5コート)

(6コート)



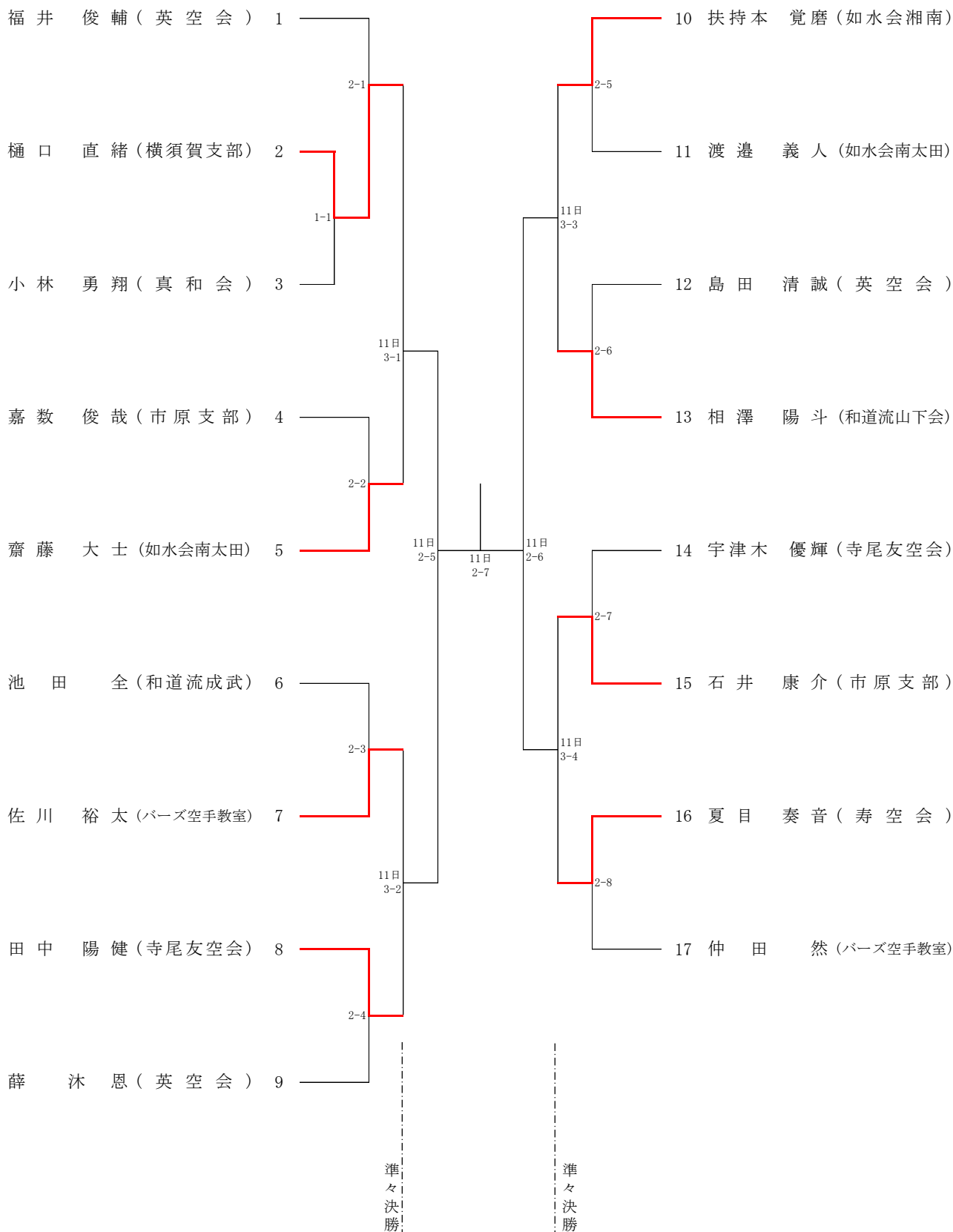
注意：準々決勝戦は「1コート」で実施。

注意：準決勝戦以降の試合番号表記は「(コートNo)-(試合順序)」です。

## ㊸形試合 小学3年生男子個人戦

(5コート)

(6コート)



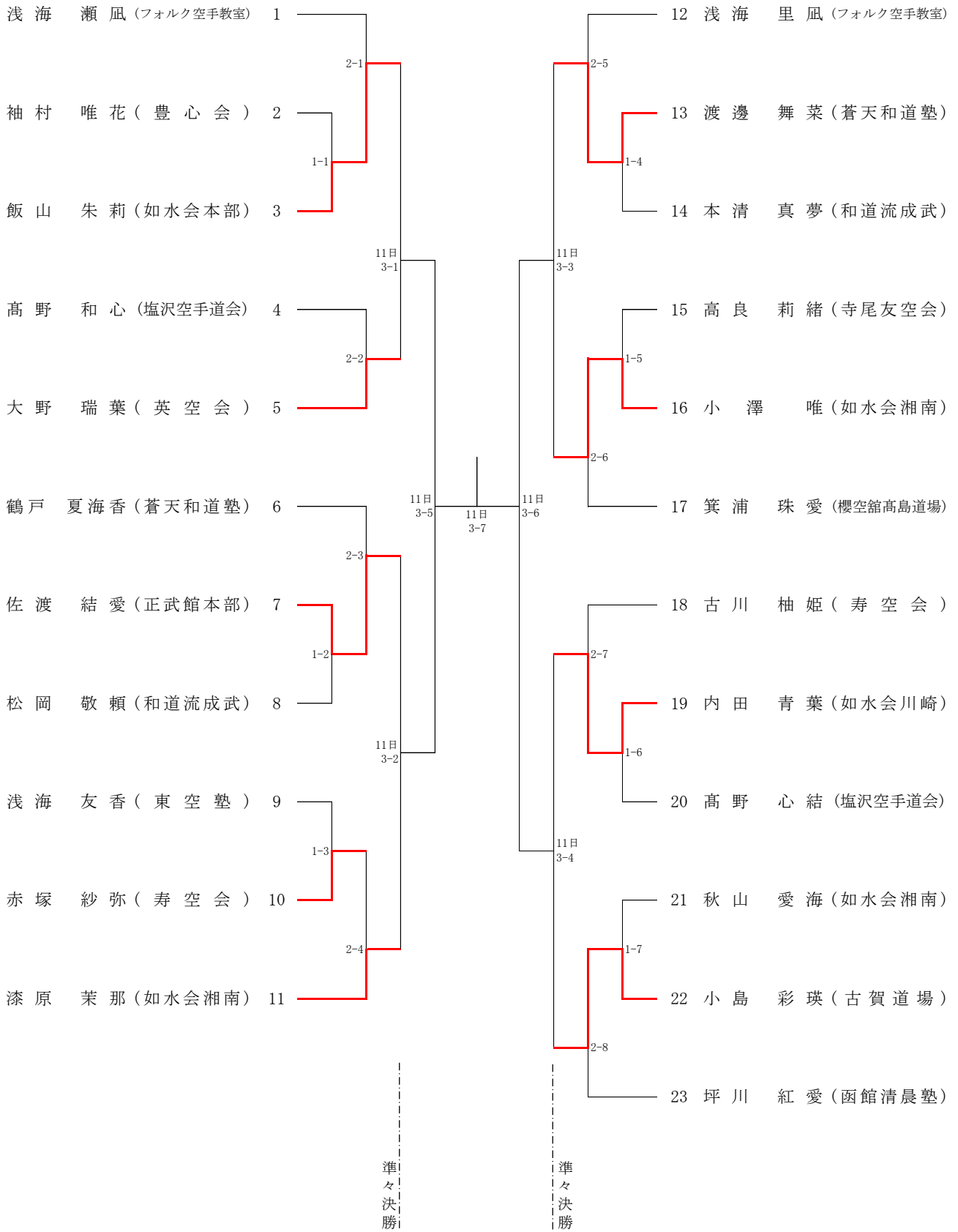
注意：準々決勝戦は「2コート」で実施。

注意：準決勝戦以降の試合番号表記は「(コートNo)-(試合順序)」です。

# ㊸形試合 中学生女子個人戦

(5コート)

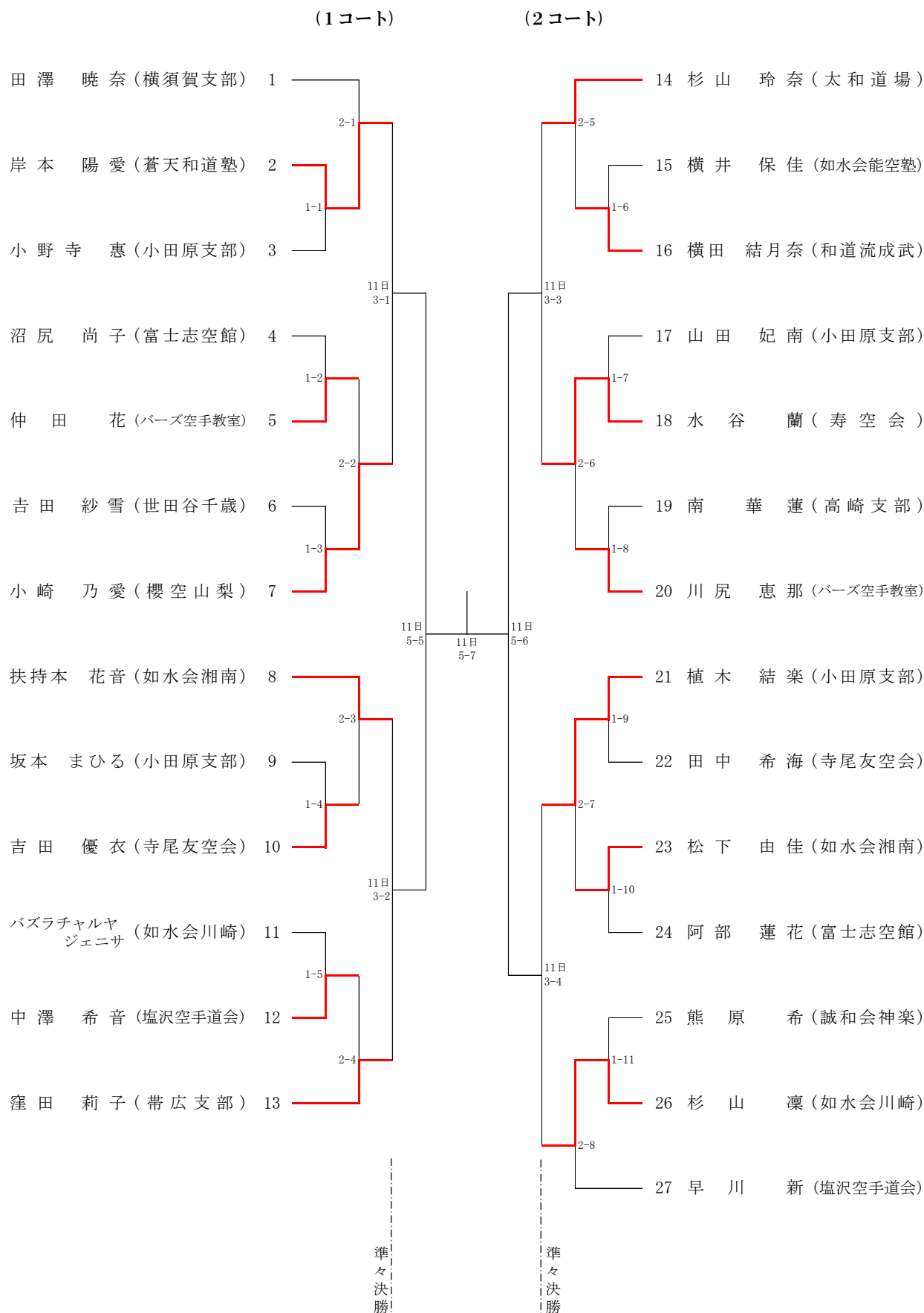
(6コート)



注意：準々決勝戦は「3コート」で実施。

注意：準決勝戦以降の試合番号表記は「(コートNo)-(試合順序)」です。

## ㊸形試合 小学5・6年生女子個人戦



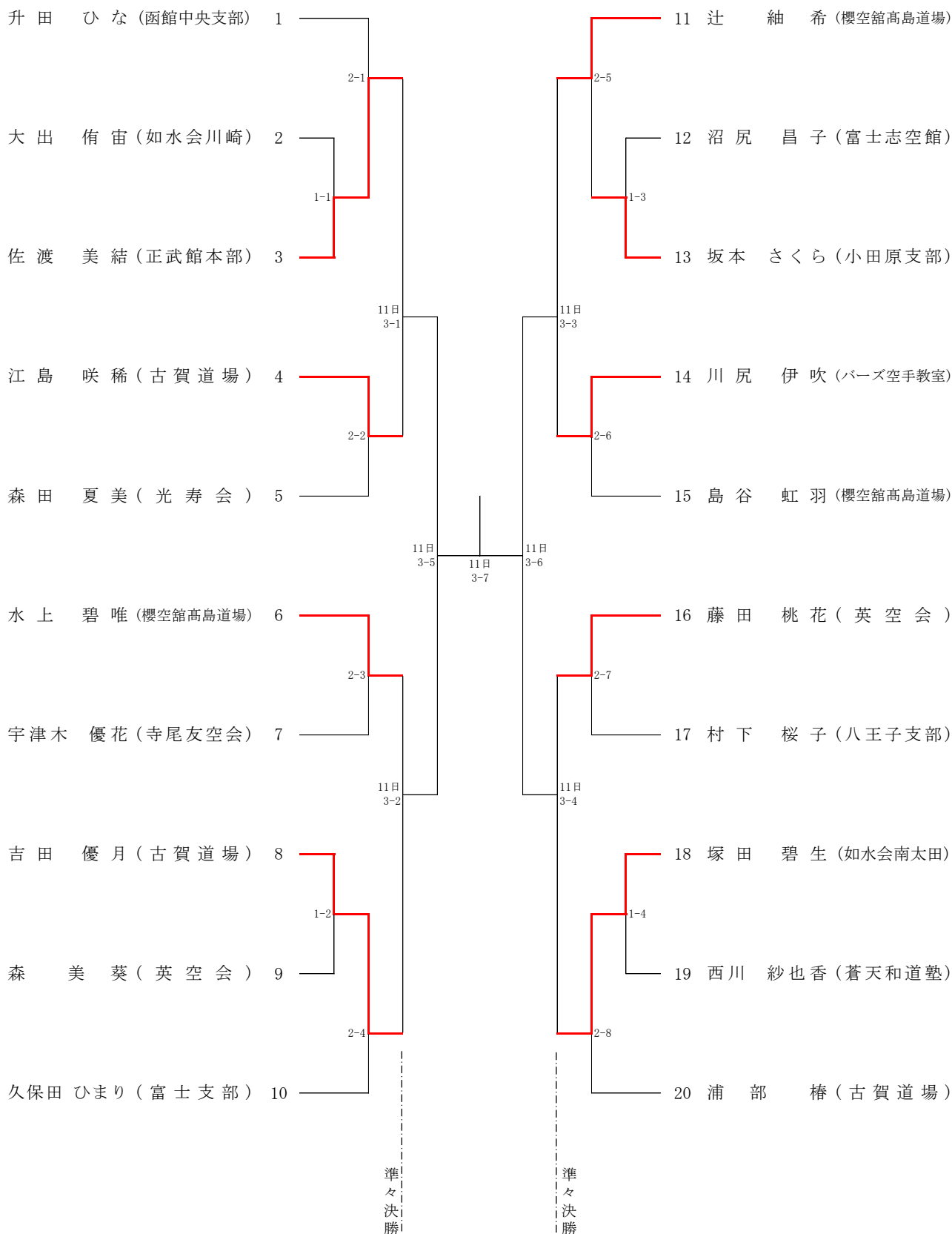
注意：準々決勝戦は「5コート」で実施。

注意：準決勝戦以降の試合番号表記は「(コートNo)-(試合順序)」です。

# ③〇形試合 小学3・4年生女子個人戦

(5コート)

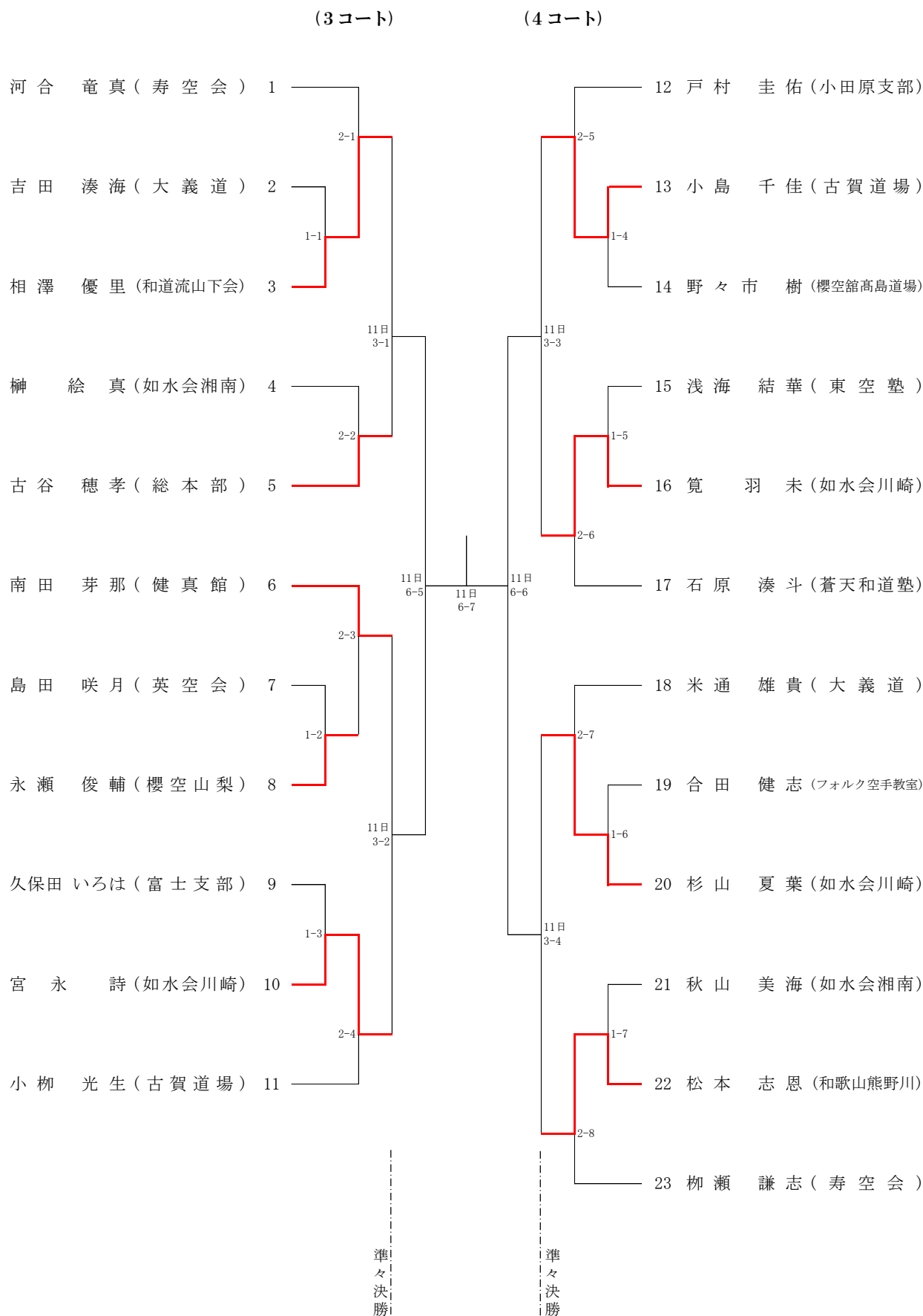
(6コート)



注意：準々決勝戦は「3コート」で実施。

注意：準決勝戦以降の試合番号表記は「(コートNo)-(試合順序)」です。

# ③1形試合 小学2年生以下男女個人戦

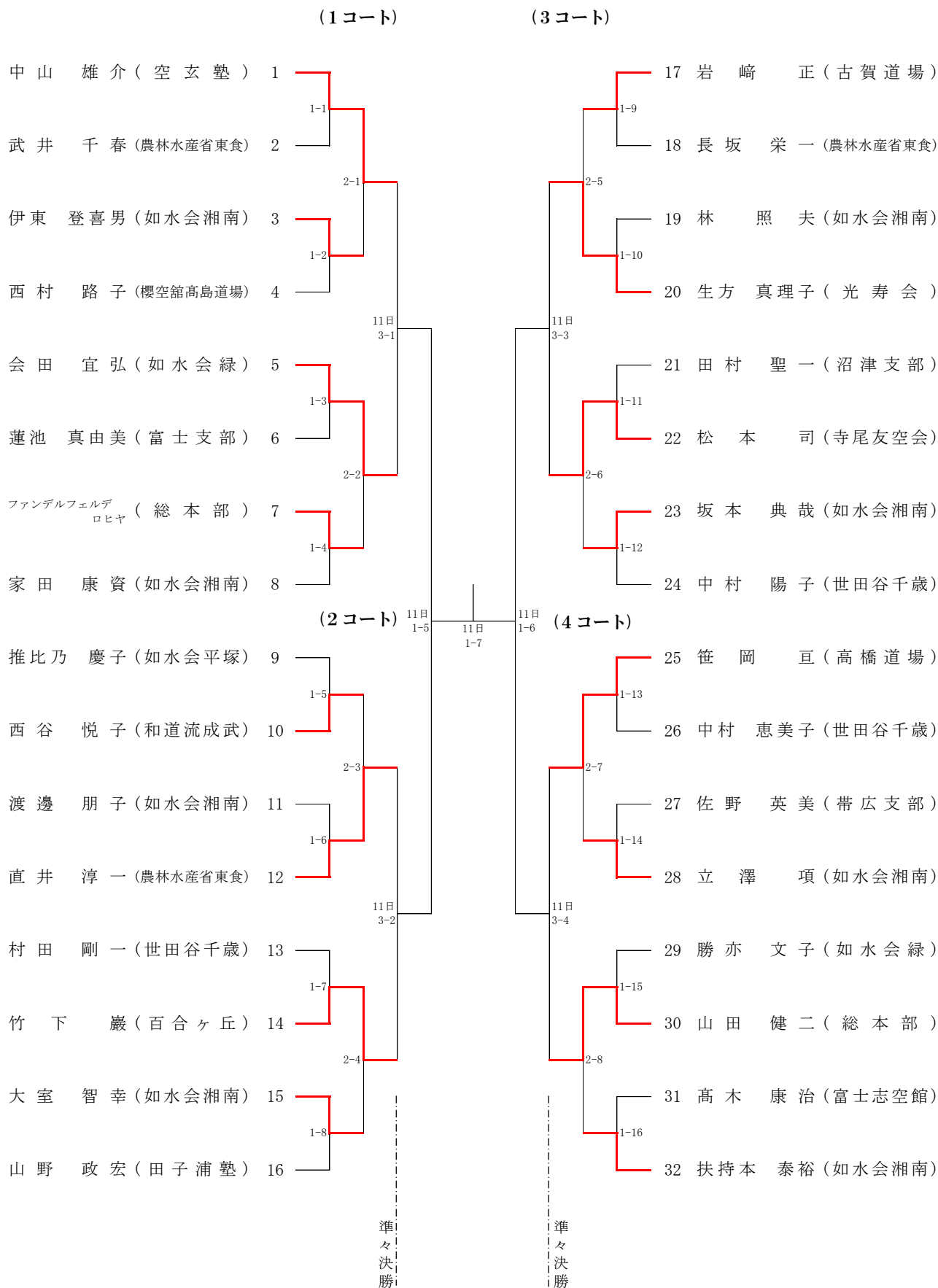


注意：準々決勝戦は「6コート」で実施。

注意：準決勝戦以降の試合番号表記は「(コートNo)-(試合順序)」です。



### ㊸形試合 壮年の部 (男女)



注意：準々決勝戦は「1コート」で実施。

注意：準決勝戦以降の試合番号表記は「(コートNo)-(試合順序)」です。