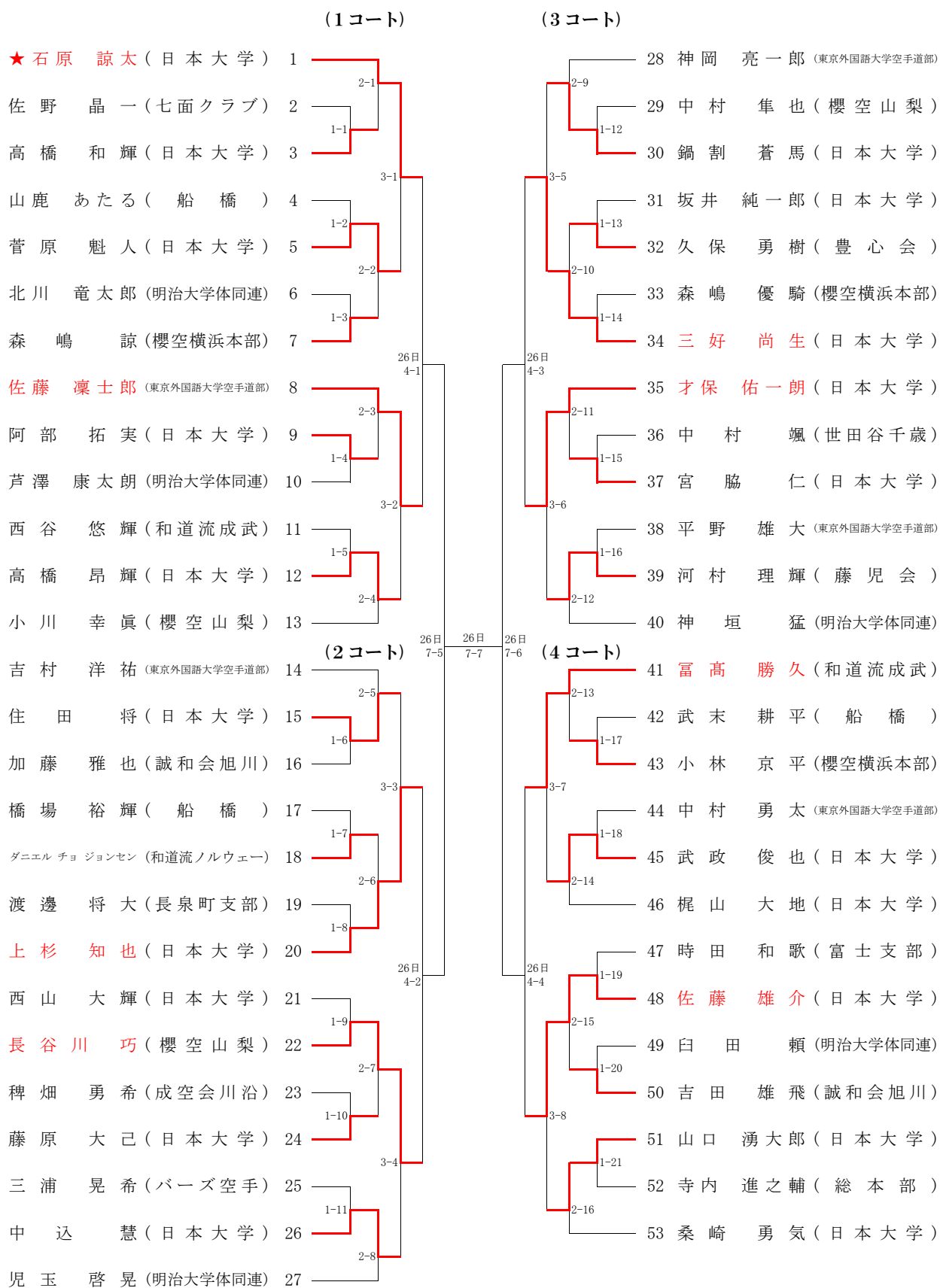


② 組手試合 一般・大学男子個人戦



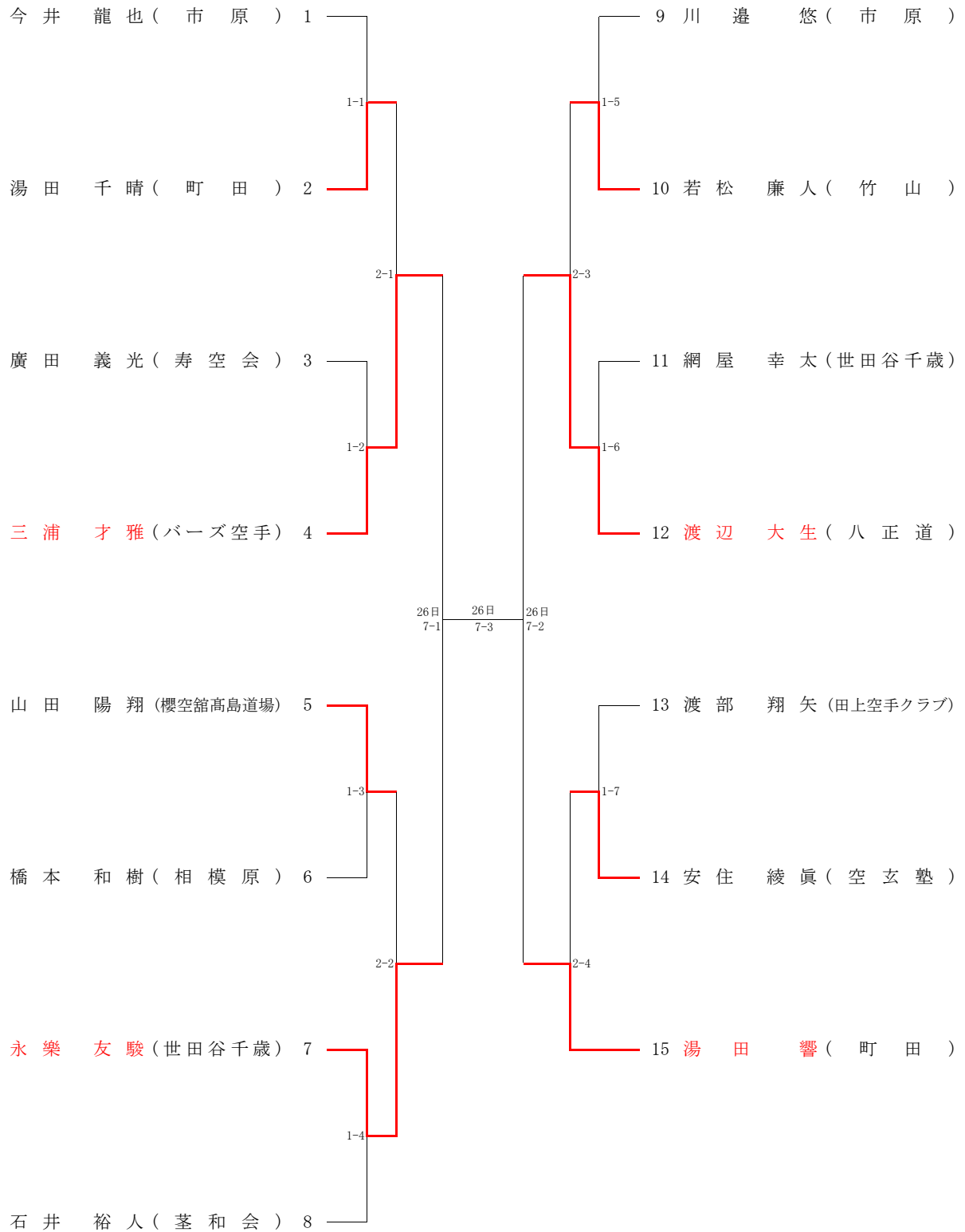
★ … 指定選手

注意：準々決勝戦は「7コート」で実施。

注意：準決勝戦以降の試合番号表記は「(コートNo)-(試合順序)」です。

③ 組手試合 高校生男子個人戦

(5コート)



注意：準決勝戦は「7コート」で実施。

注意：準決勝戦以降の試合番号表記は「(コートNo)-(試合順序)」です。

④ 組手試合 中学生男子個人戦

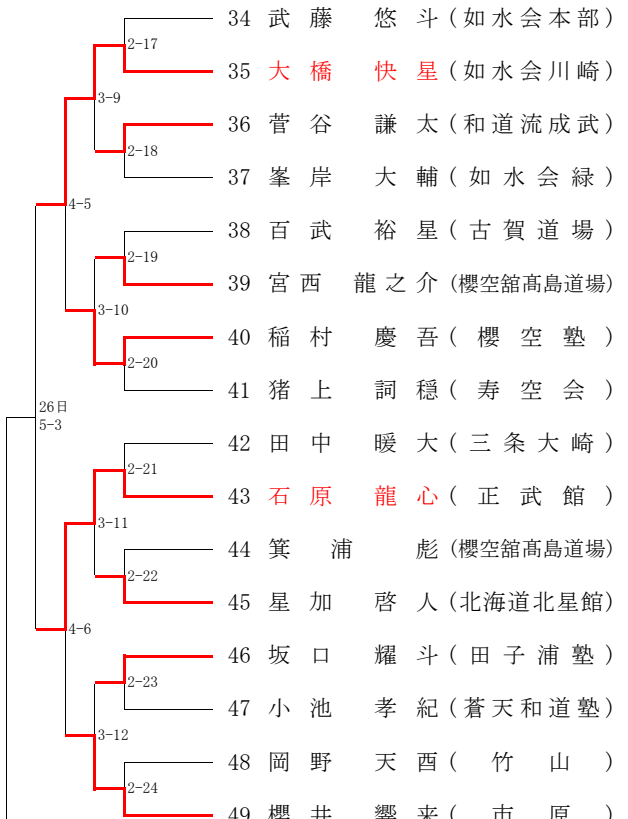
(1コート)

(4コート)



(2コート)

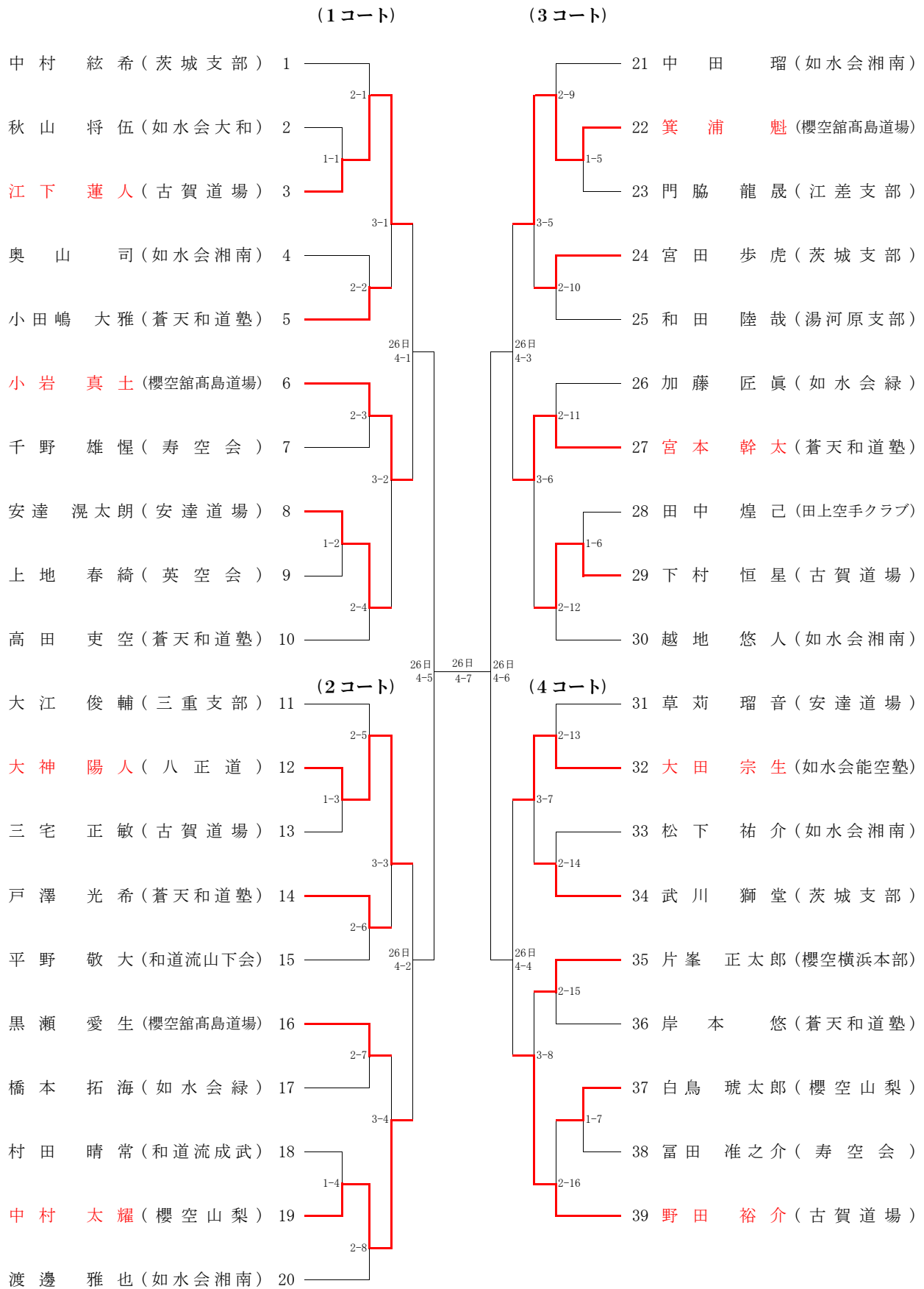
(5コート)



注意：準々決勝戦は「2コート」で実施。

注意：準決勝戦以降の試合番号表記は「(コートNo)-(試合順序)」です。

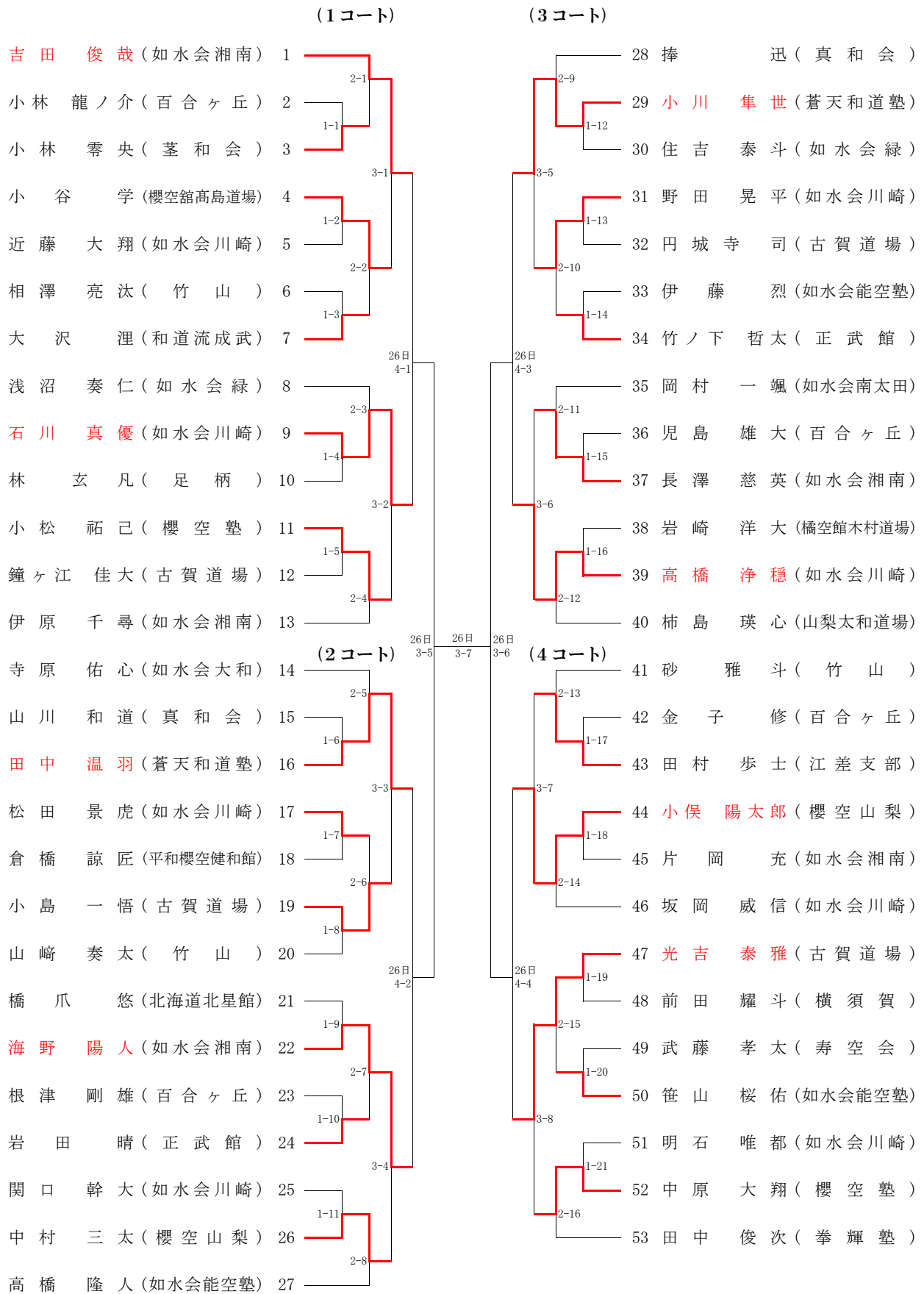
⑤ 組手試合 小学6年生男子個人戦



注意：準々決勝戦は「4コート」で実施。

注意：準決勝戦以降の試合番号表記は「(コートNo)-(試合順序)」です。

⑥ 組手試合 小学5年生男子個人戦



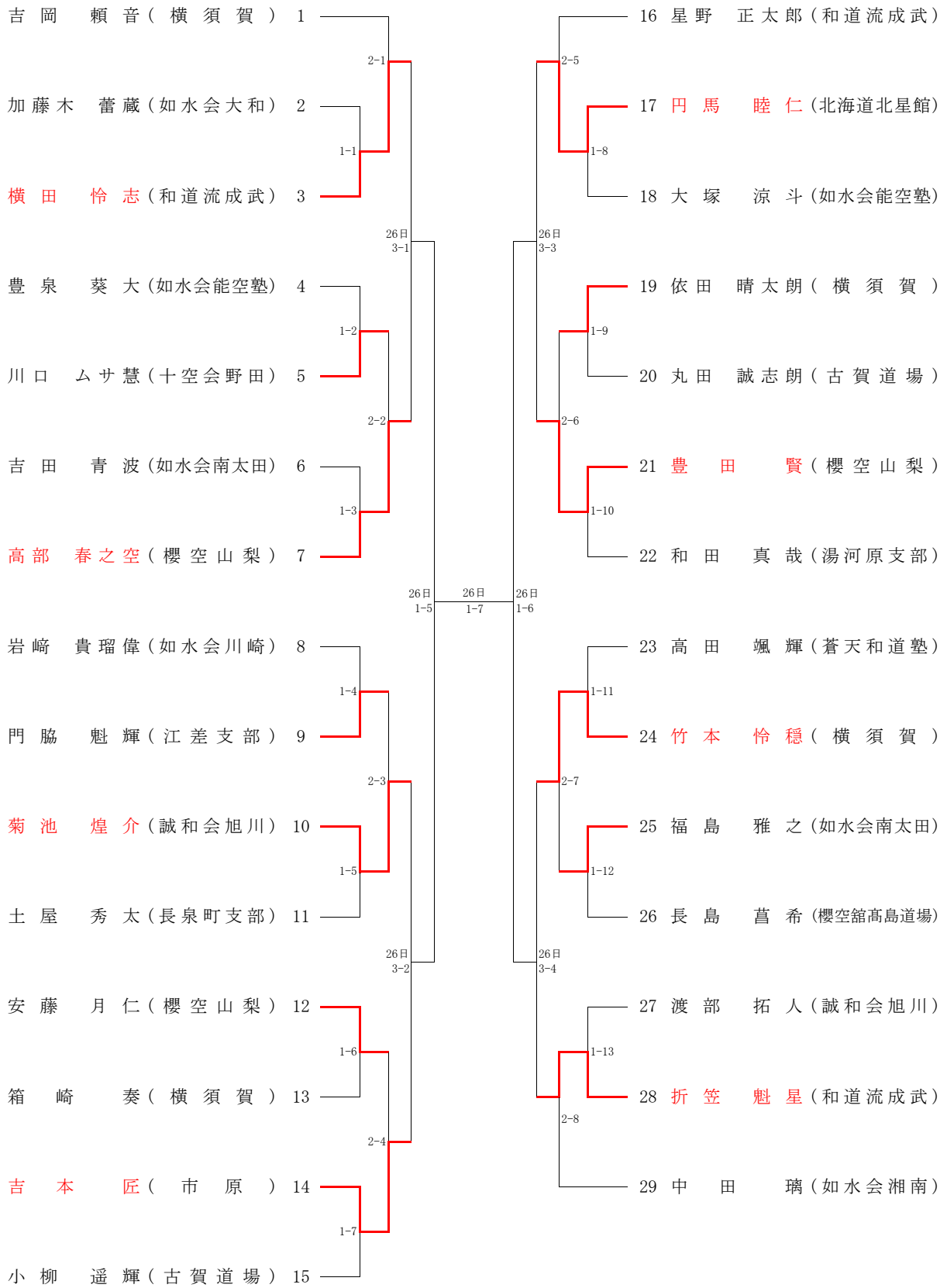
注意：準々決勝戦は「3コート」で実施。

注意：準決勝戦以降の試合番号表記は「(コートNo)-(試合順序)」です。

⑦ 組手試合 小学4年生男子個人戦

(6コート)

(7コート)



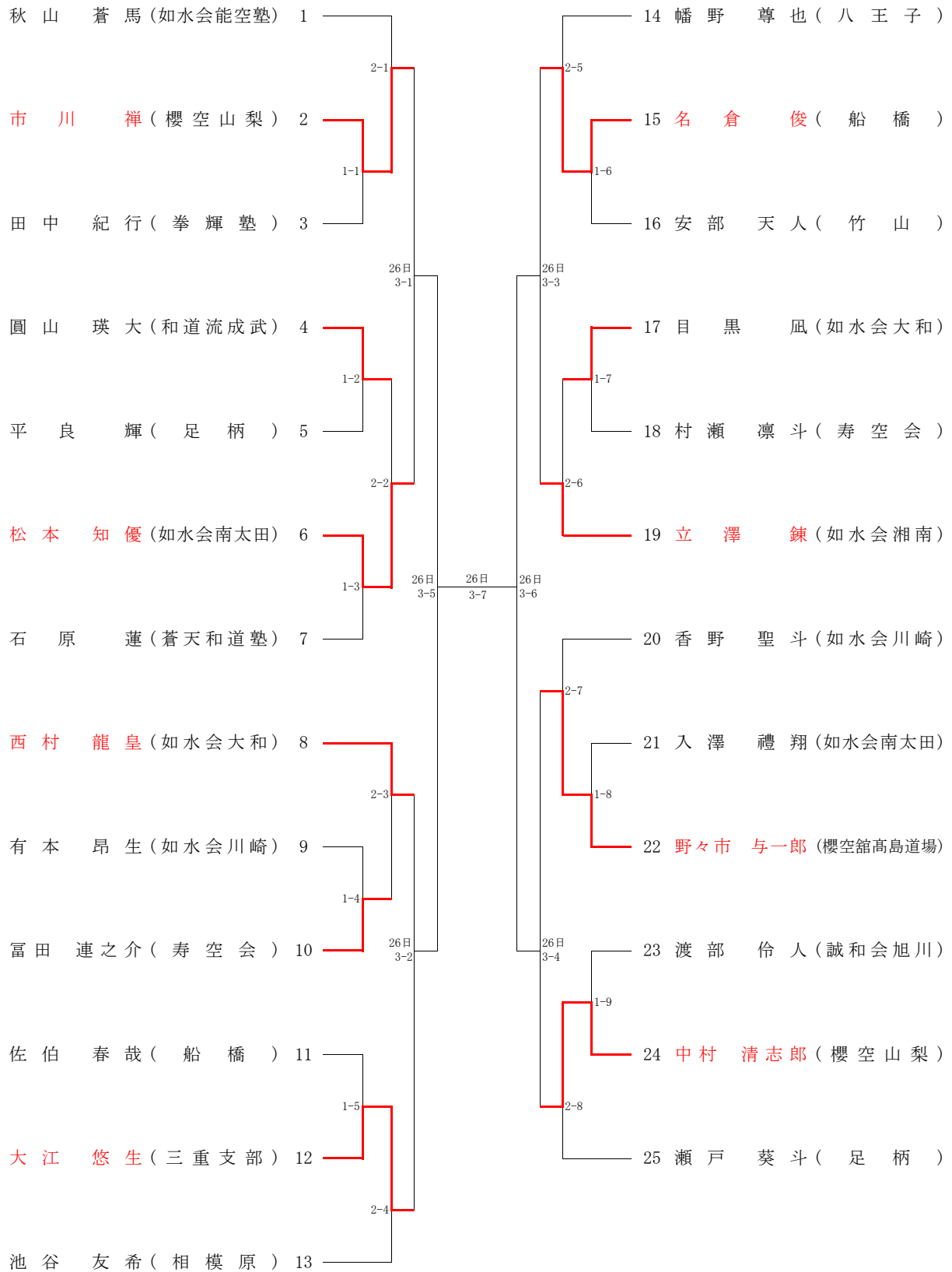
注意：準々決勝戦は「1コート」で実施。

注意：準決勝戦以降の試合番号表記は「(コートNo)-(試合順序)」です。

⑧ 組手試合 小学3年生男子個人戦

(6コート)

(7コート)

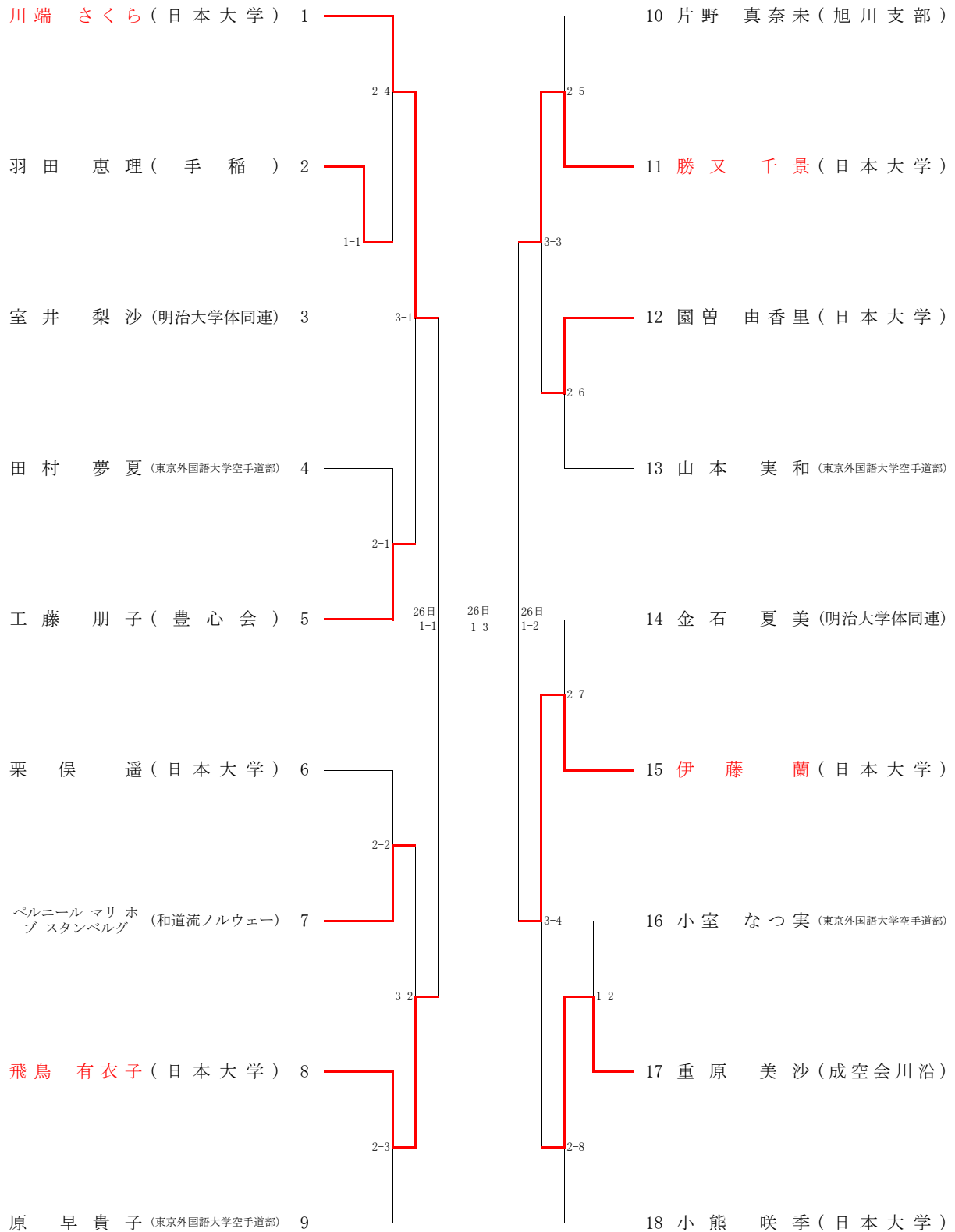


注意：準々決勝戦は「3コート」で実施。

注意：準決勝戦以降の試合番号表記は「(コートNo)-(試合順序)」です。

⑩ 組手試合 一般・大学女子個人戦

(5コート)



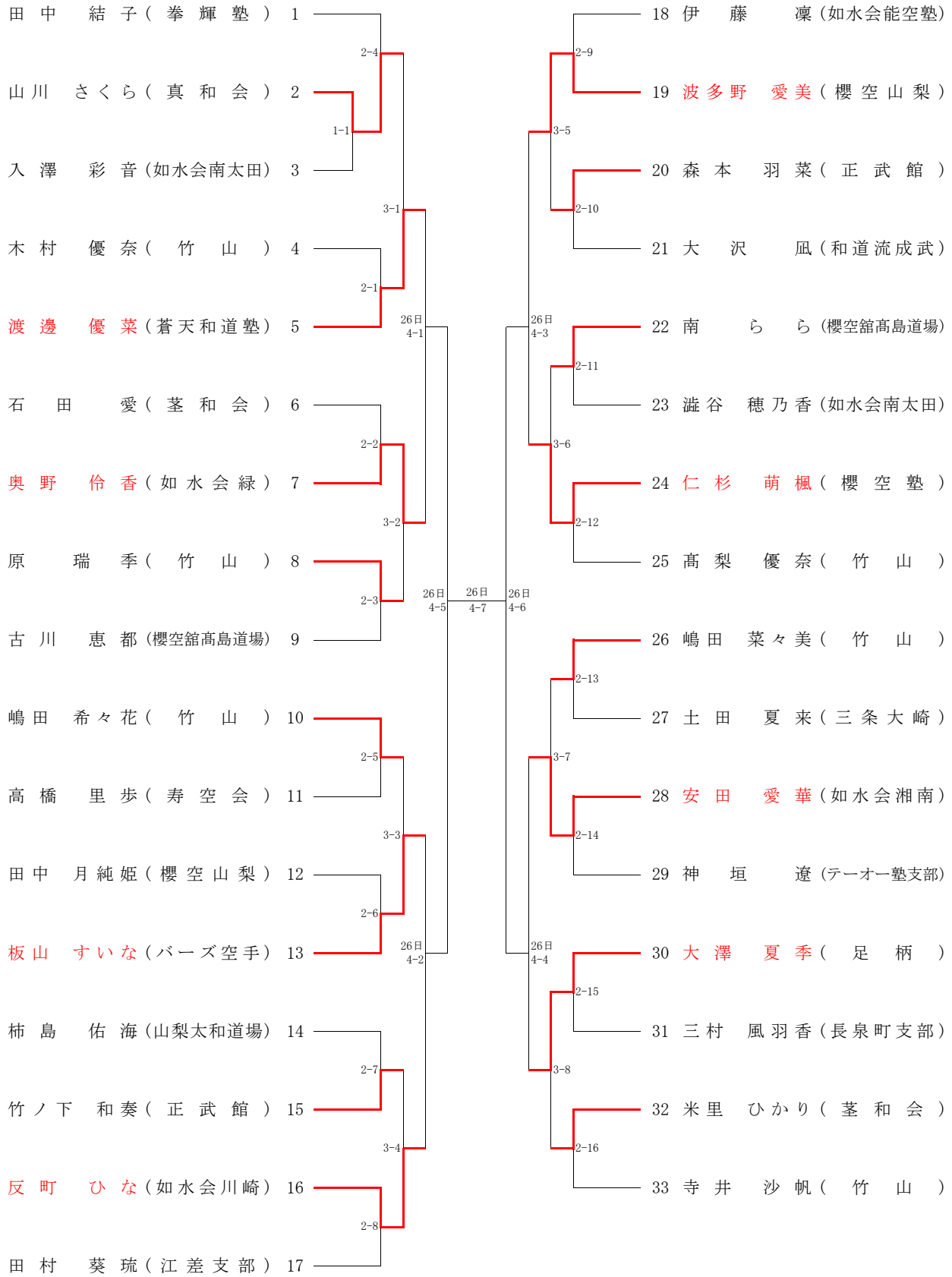
注意：準決勝戦は「1コート」で実施。

注意：準決勝戦以降の試合番号表記は「(コートNo)-(試合順序)」です。

⑫ 組手試合 中学生女子個人戦

(6コート)

(7コート)



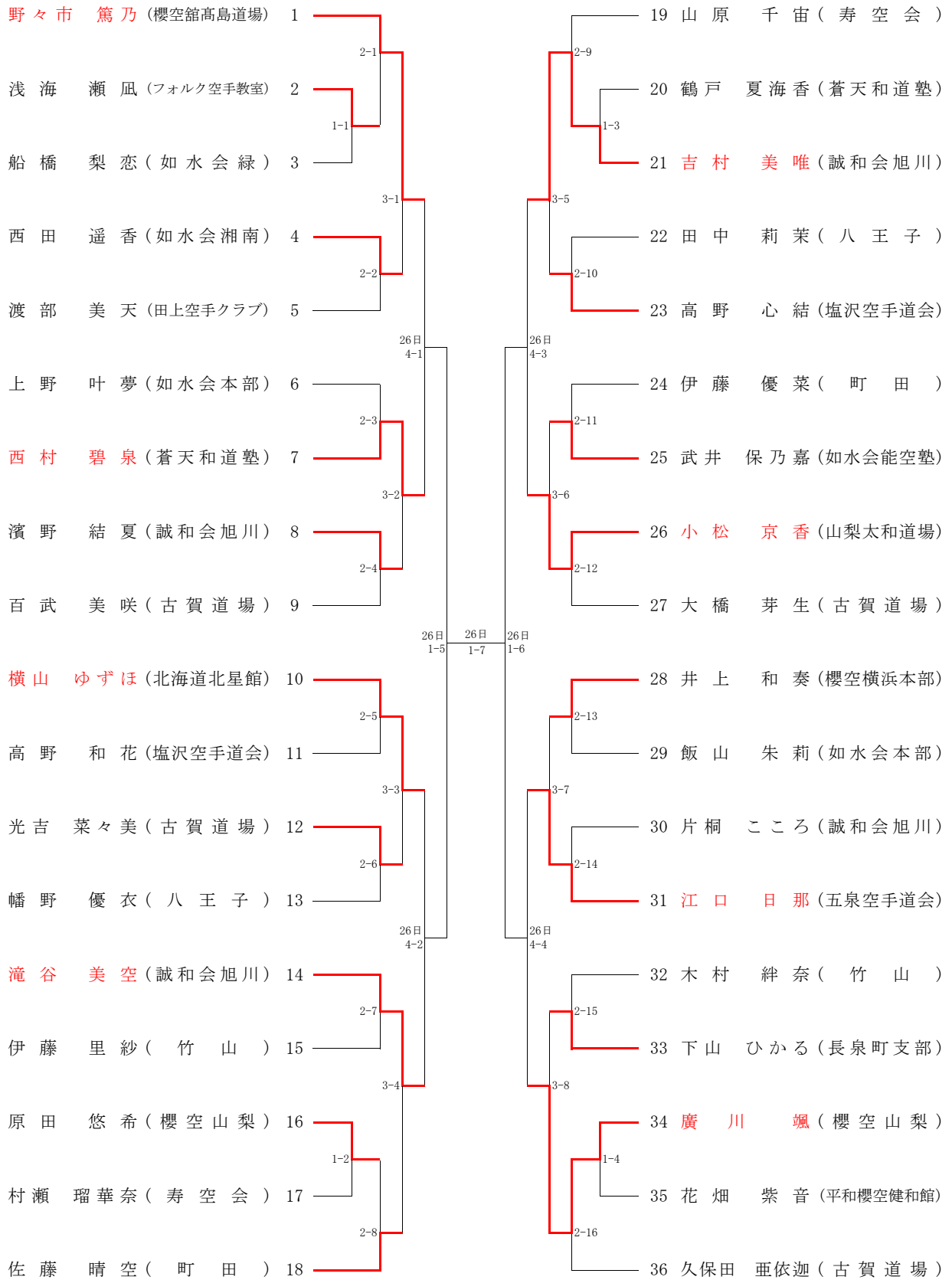
注意：準々決勝戦は「4コート」で実施。

注意：準決勝戦以降の試合番号表記は「(コートNo)-(試合順序)」です。

⑬ 組手試合 小学5・6年生女子個人戦

(6コート)

(7コート)



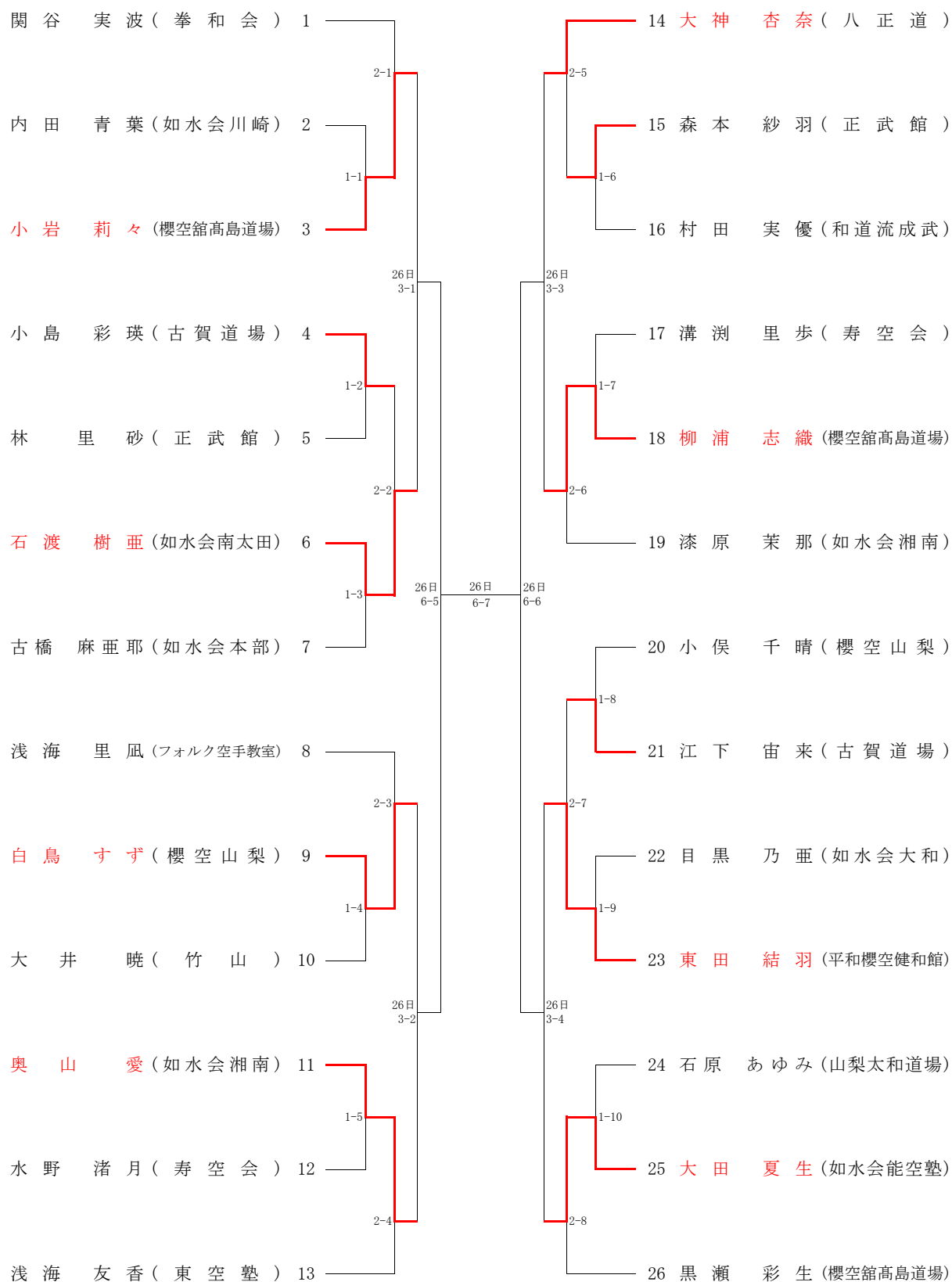
注意：準々決勝戦は「1コート」で実施。

注意：準決勝戦以降の試合番号表記は「(コートNo)-(試合順序)」です。

⑭ 組手試合 小学3・4年生女子個人戦

(6コート)

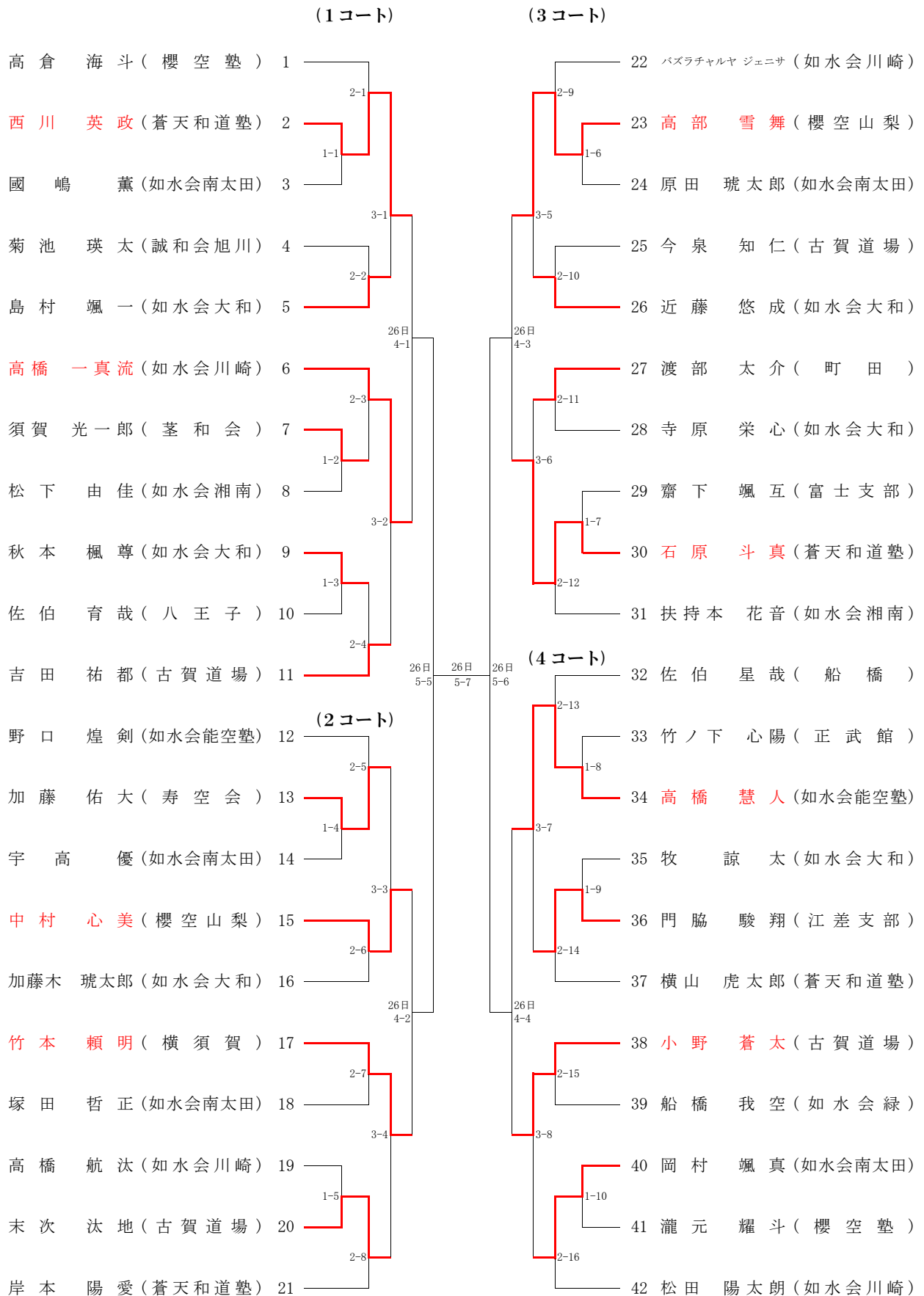
(7コート)



注意：準々決勝戦は「6コート」で実施。

注意：準決勝戦以降の試合番号表記は「(コートNo)-(試合順序)」です。

⑮ 組手試合 小学2年生以下男女個人戦

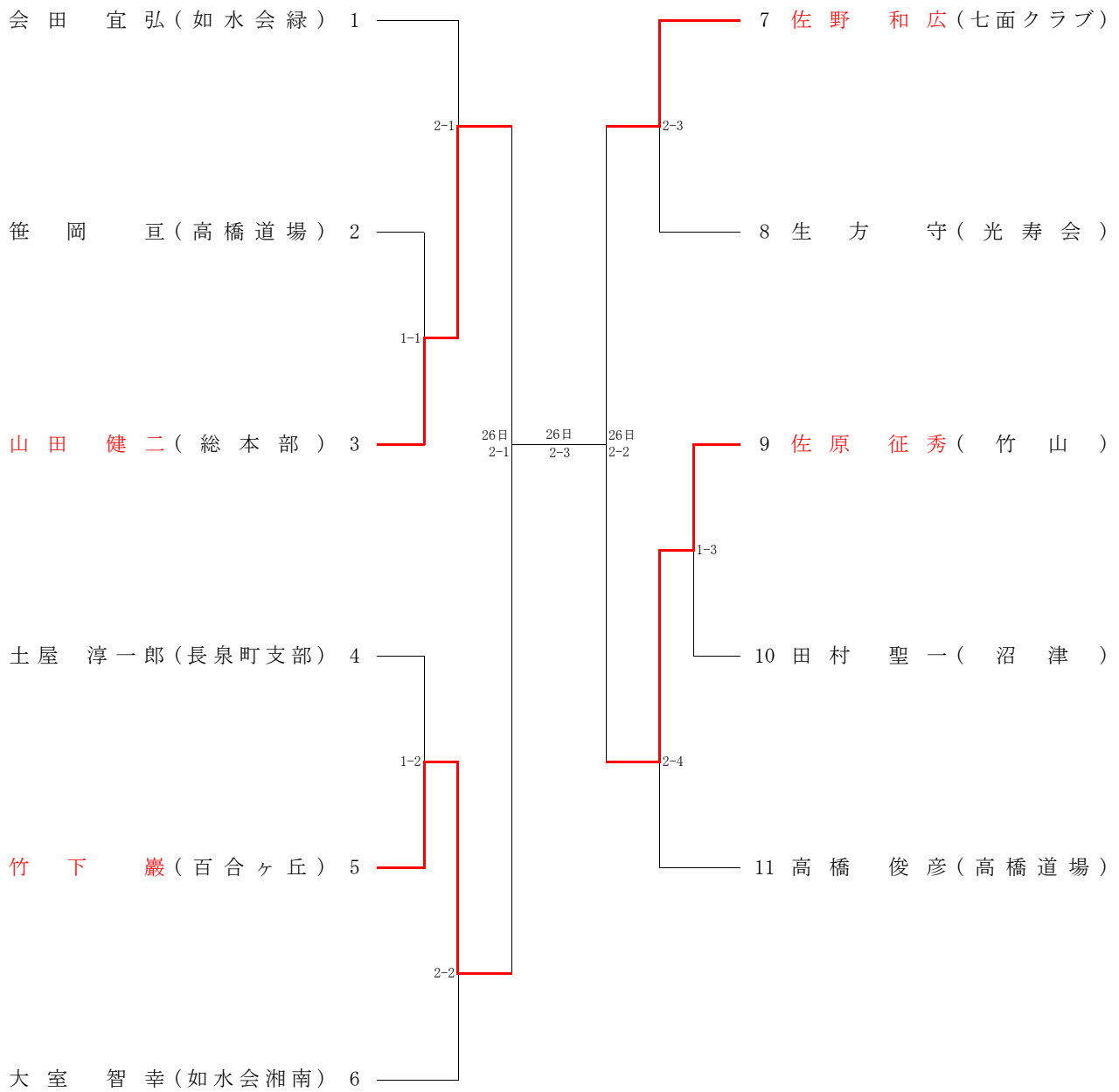


注意：準々決勝戦は「5コート」で実施。

注意：準決勝戦以降の試合番号表記は「(コートNo)-(試合順序)」です。

⑩ 組手試合 熟練の部 (男子)

(5コート)

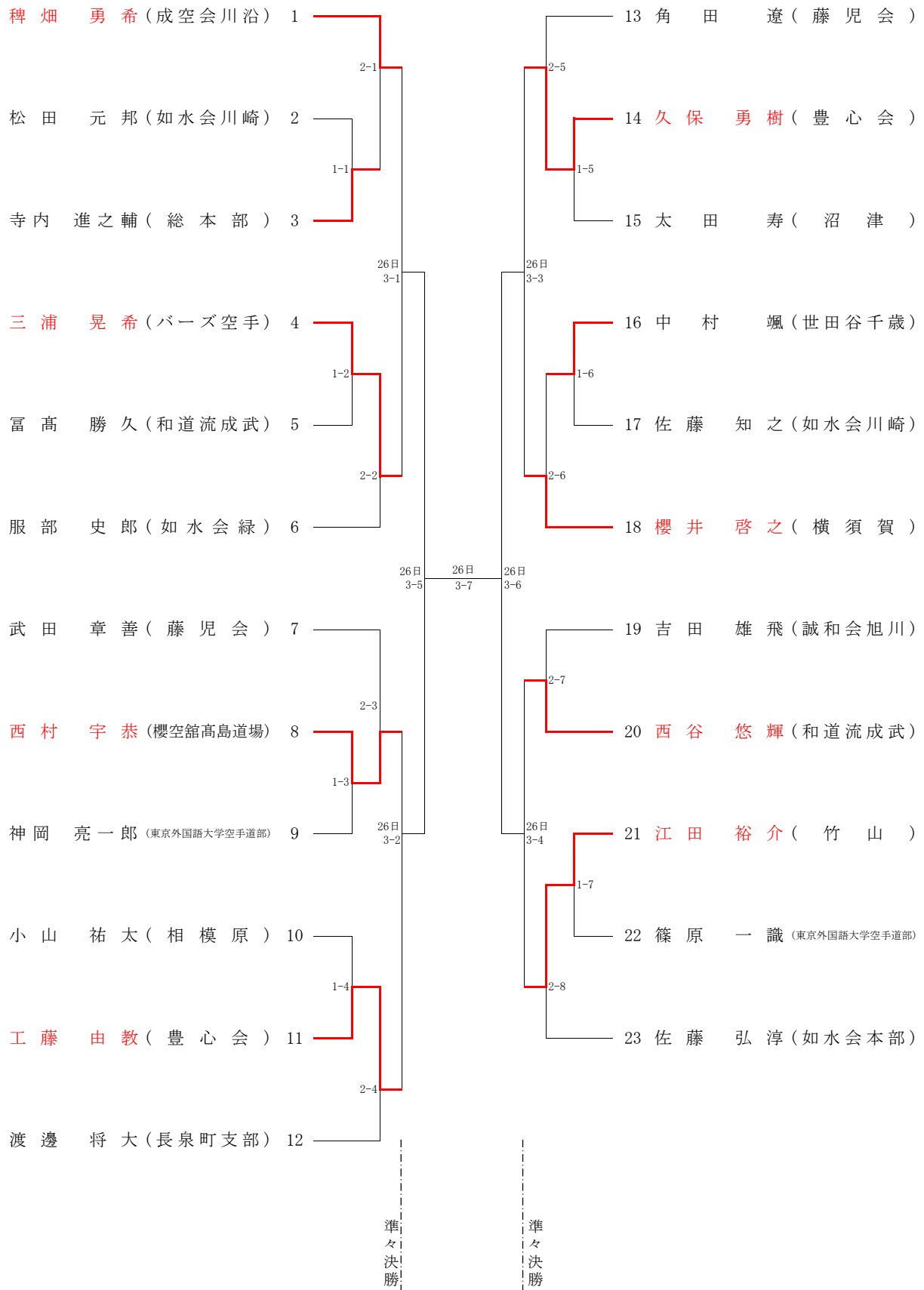


注意：準決勝戦は「2コート」で実施。

注意：準決勝戦以降の試合番号表記は「(コートNo)-(試合順序)」です。

⑱ 形試合 一般・大学男子個人戦

(5コート)

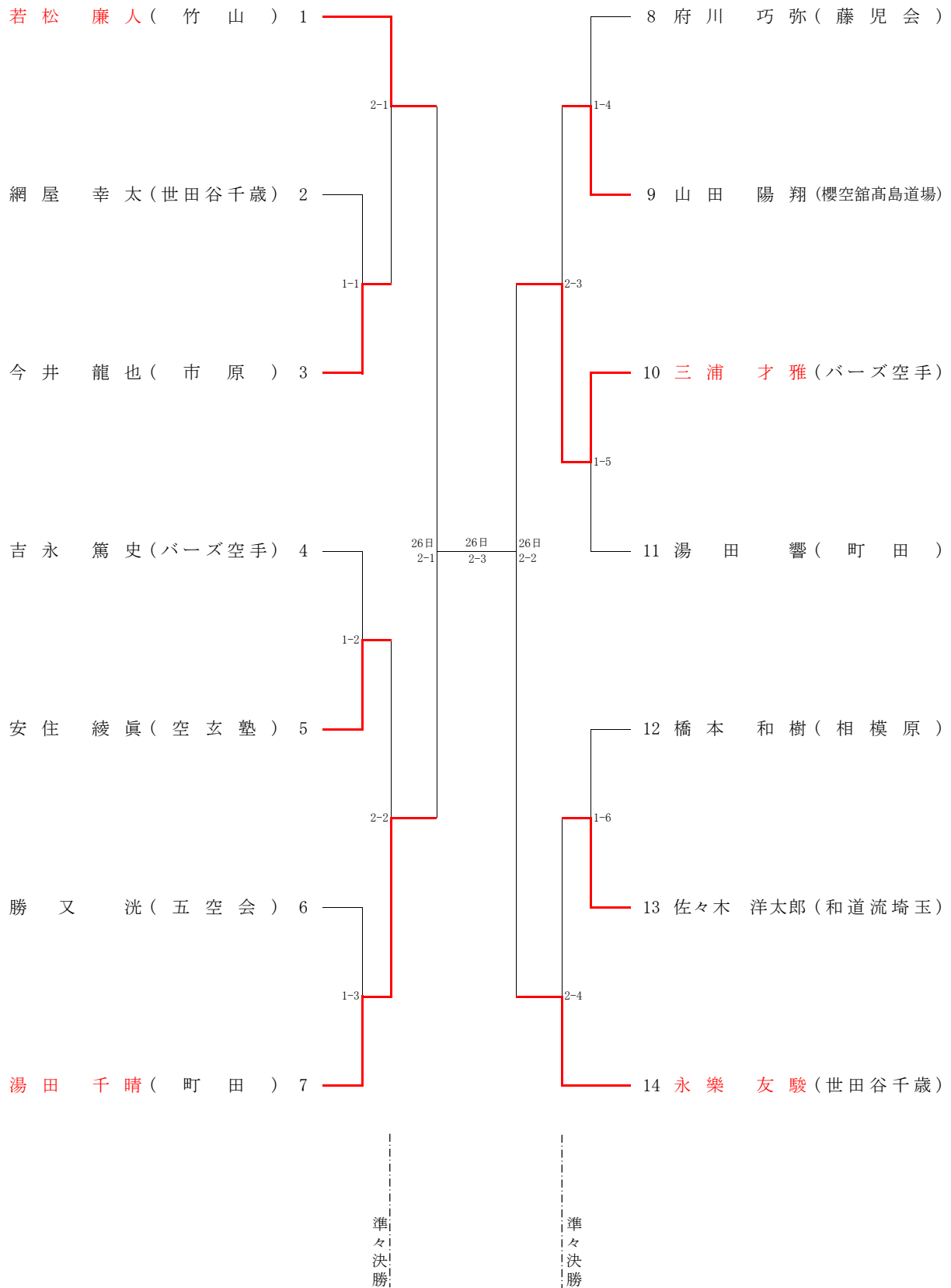


注意：準々決勝戦は「3コート」で実施。

注意：準決勝戦以降の試合番号表記は「(コートNo)-(試合順序)」です。

⑱ 形試合 高校生男子個人戦

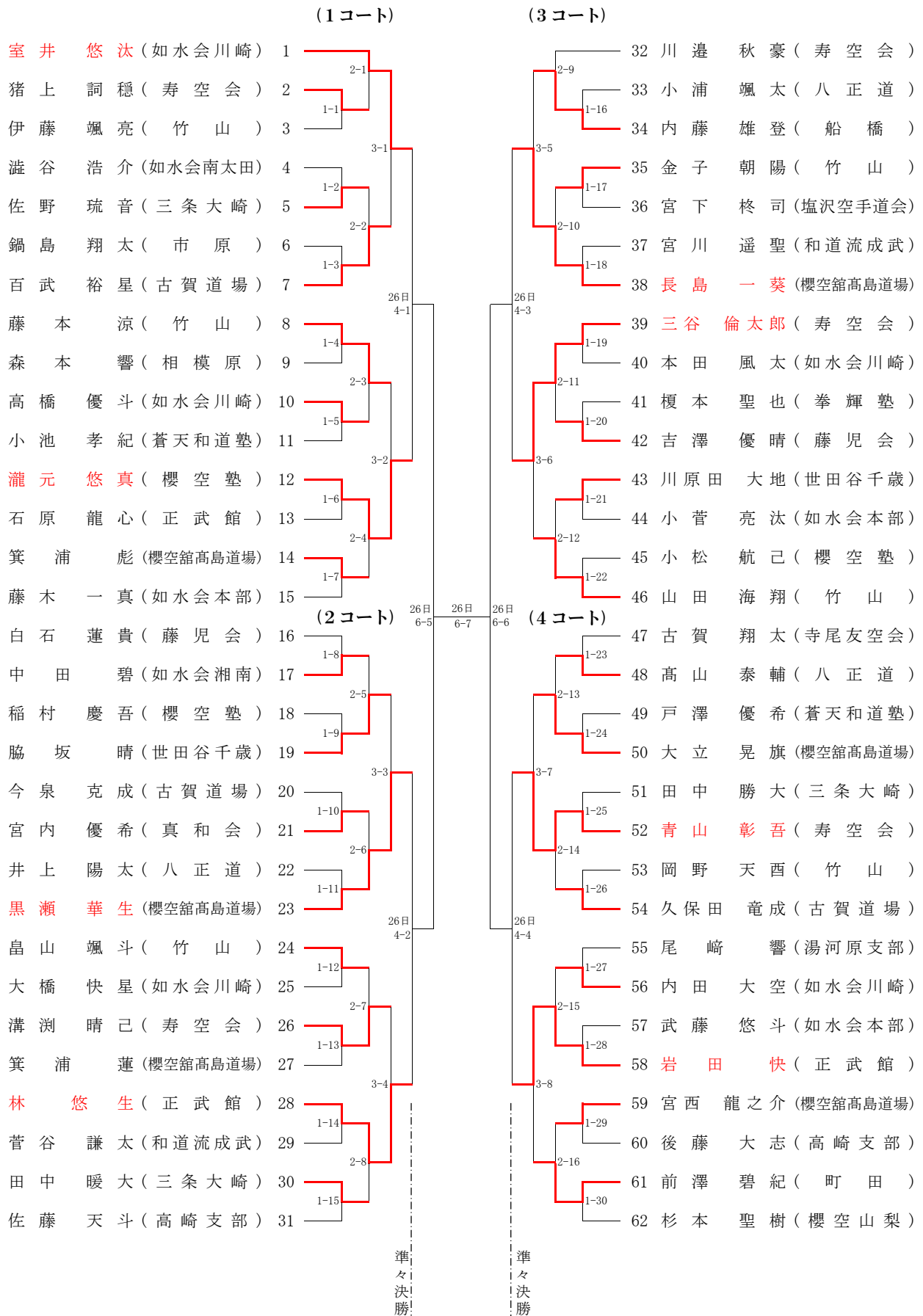
(5コート)



注意：準決勝戦は「2コート」で実施。

注意：準決勝戦以降の試合番号表記は「(コートNo)-(試合順序)」です。

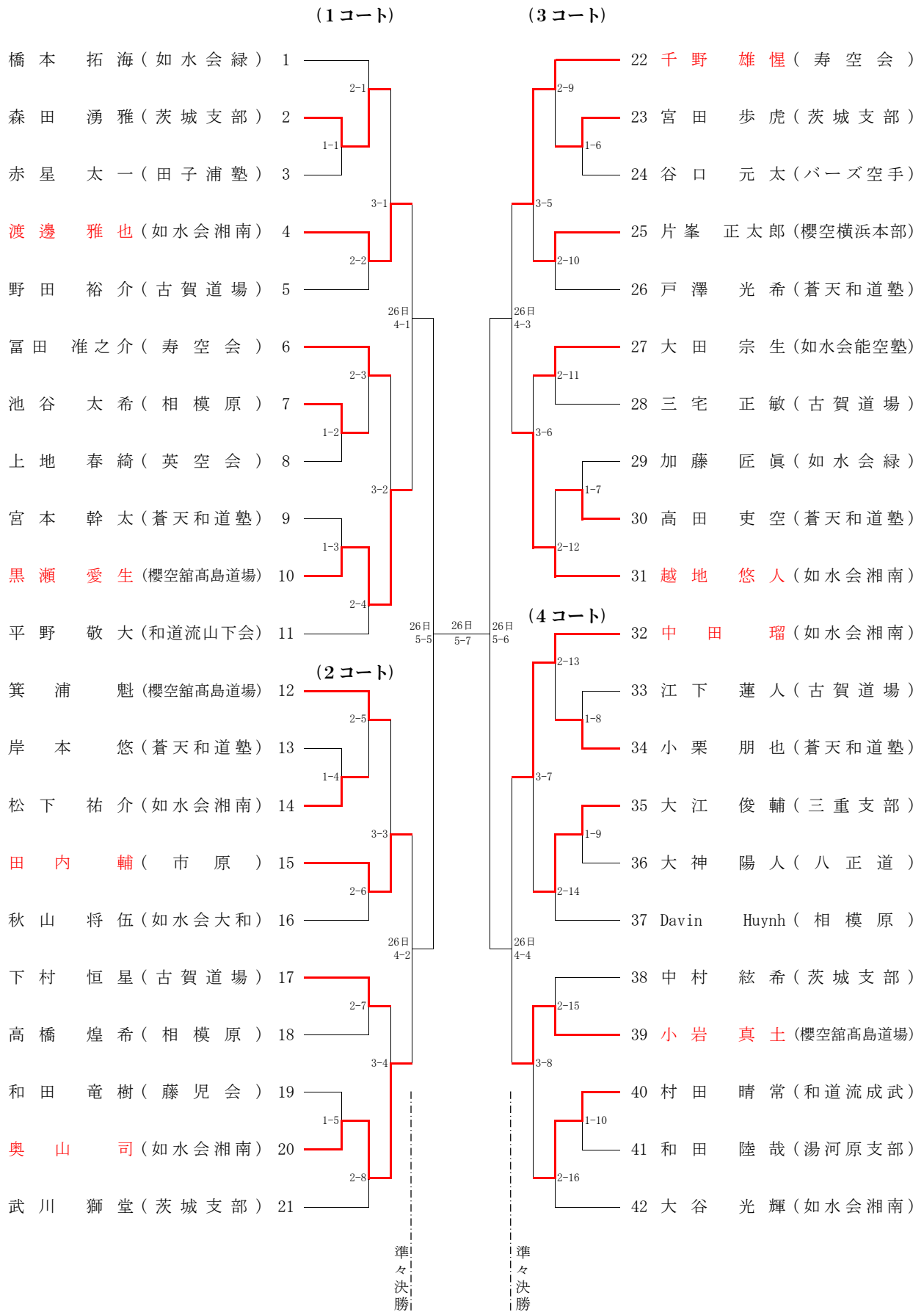
⑳ 形試合 中学生男子個人戦



注意：準々決勝戦は「6コート」で実施。

注意：準決勝戦以降の試合番号表記は「(コートNo)-(試合順序)」です。

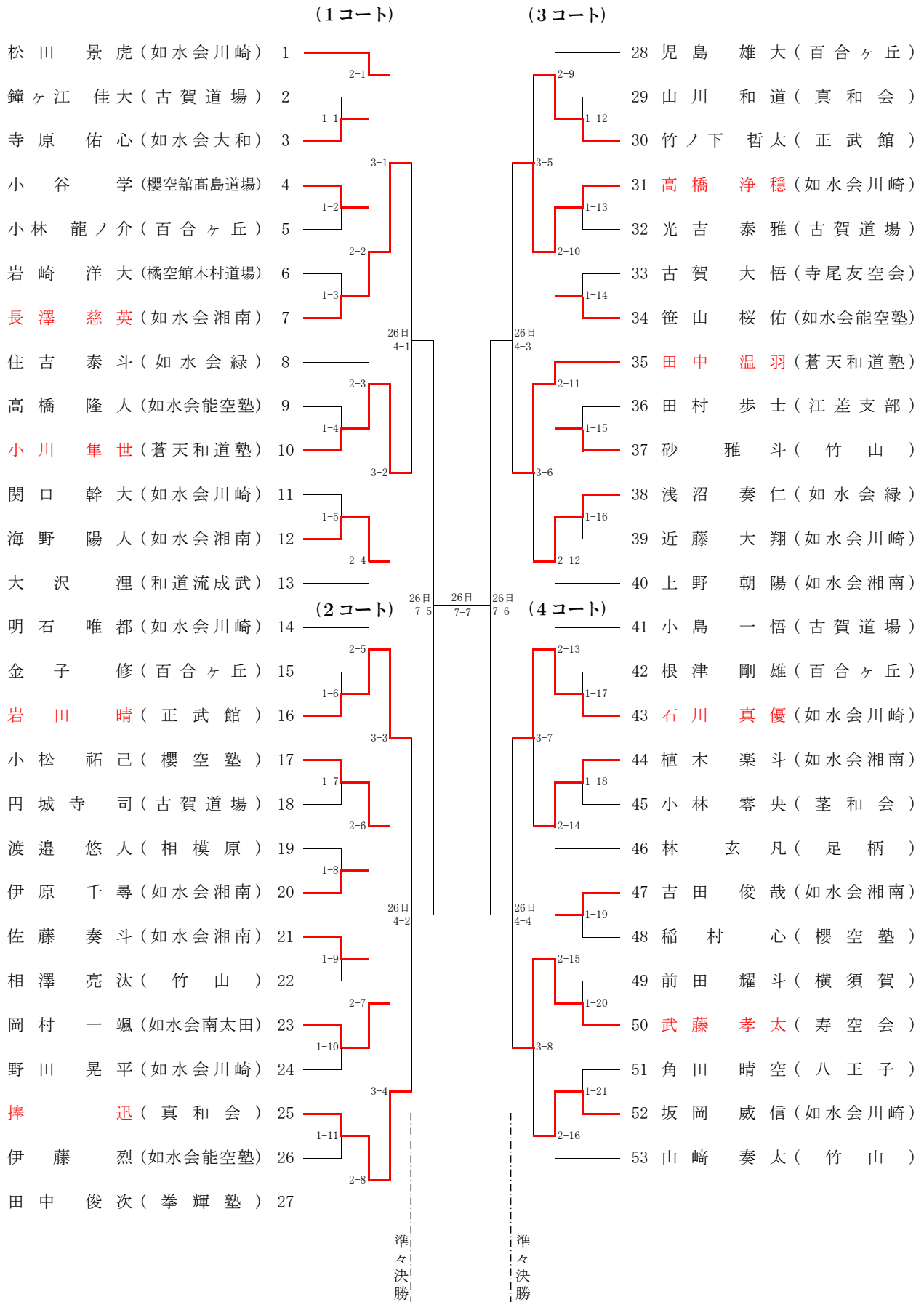
㊦ 形試合 小学6年生男子個人戦



注意：準々決勝戦は「5コート」で実施。

注意：準決勝戦以降の試合番号表記は「(コートNo)-(試合順序)」です。

② 形試合 小学5年生男子個人戦



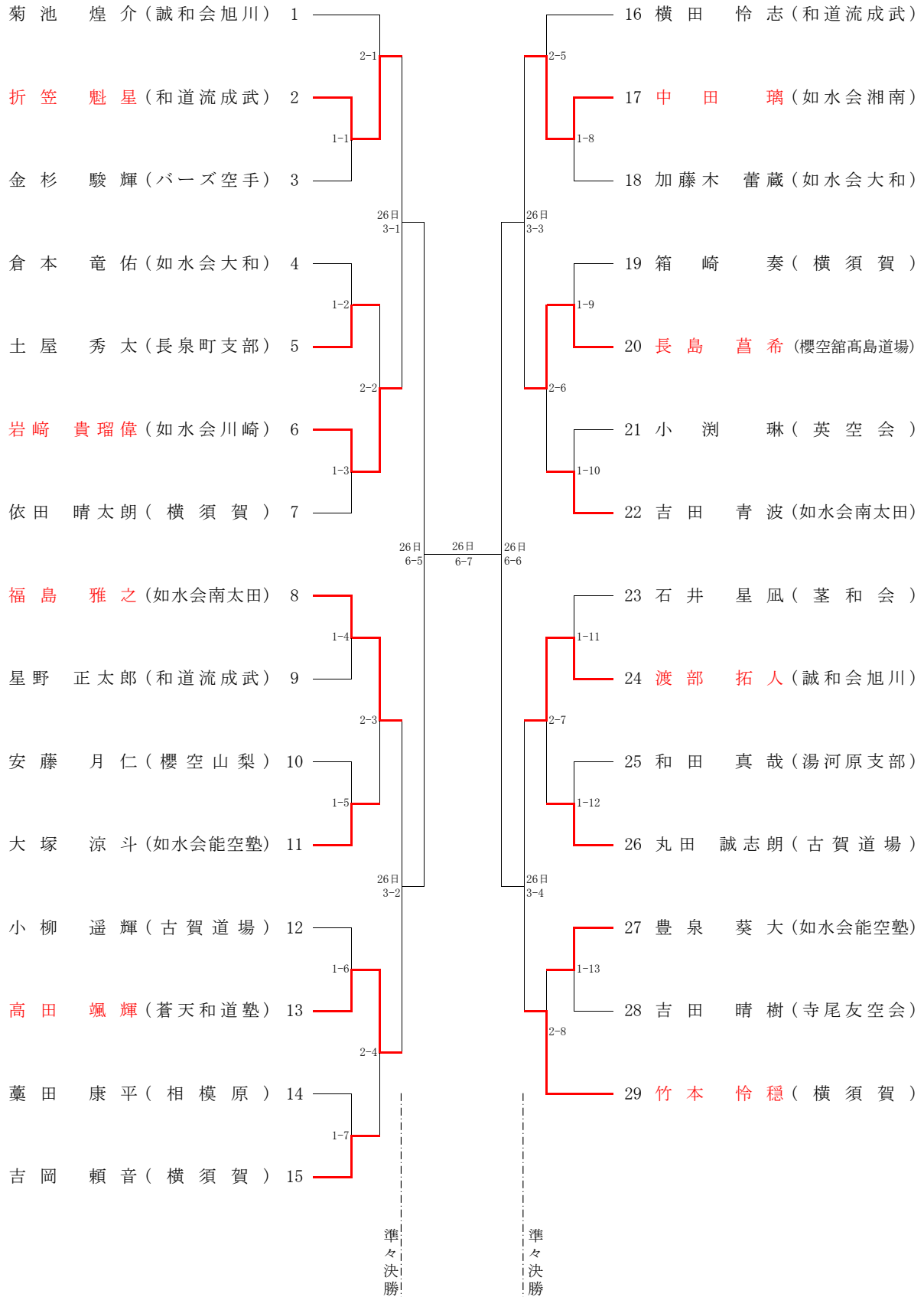
注意：準々決勝戦は「7コート」で実施。

注意：準決勝戦以降の試合番号表記は「(コートNo)-(試合順序)」です。

㊸ 形試合 小学4年生男子個人戦

(6コート)

(7コート)



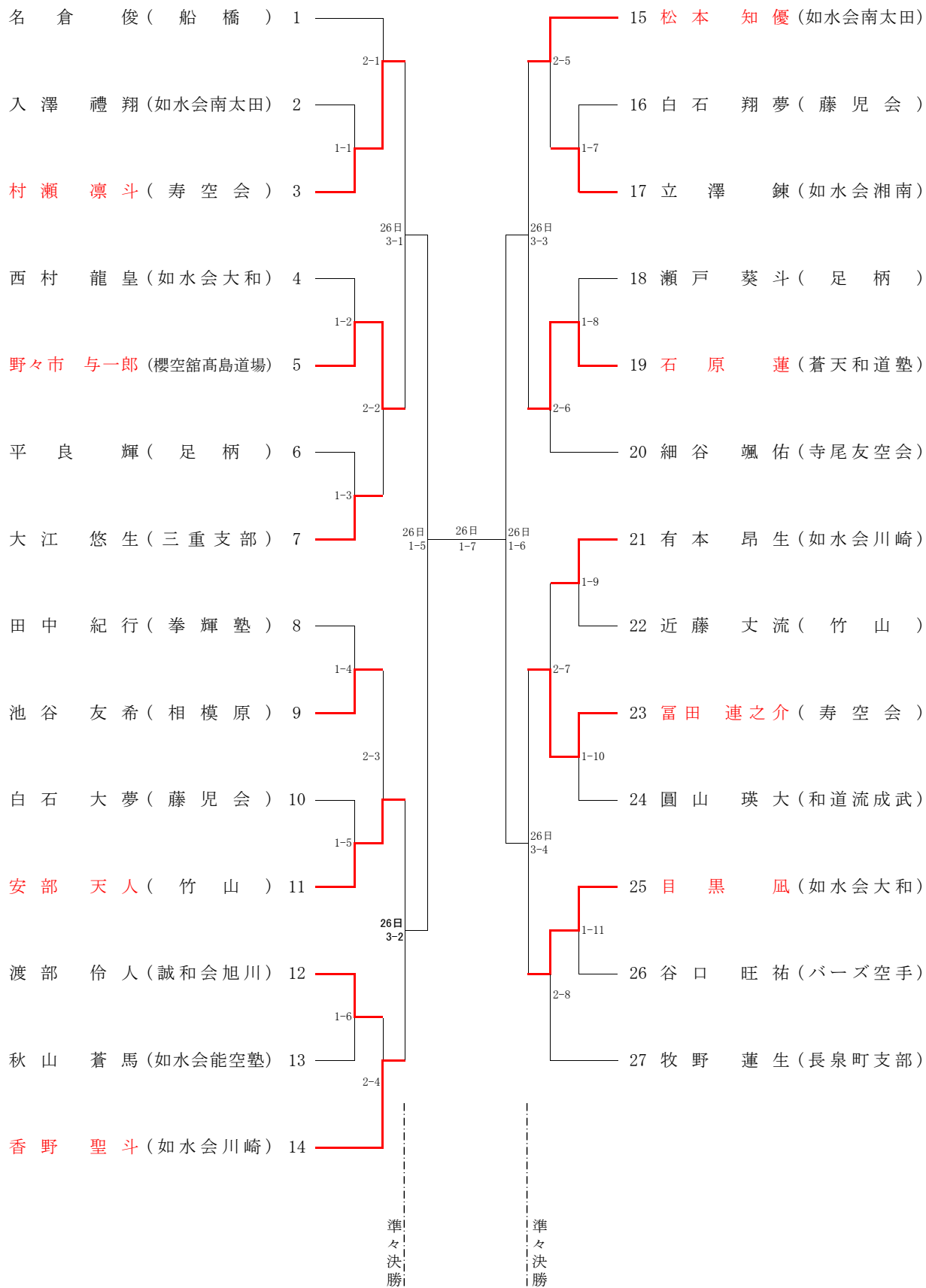
注意：準々決勝戦は「6コート」で実施。

注意：準決勝戦以降の試合番号表記は「(コートNo)-(試合順序)」です。

②4 形試合 小学3年生男子個人戦

(6コート)

(7コート)

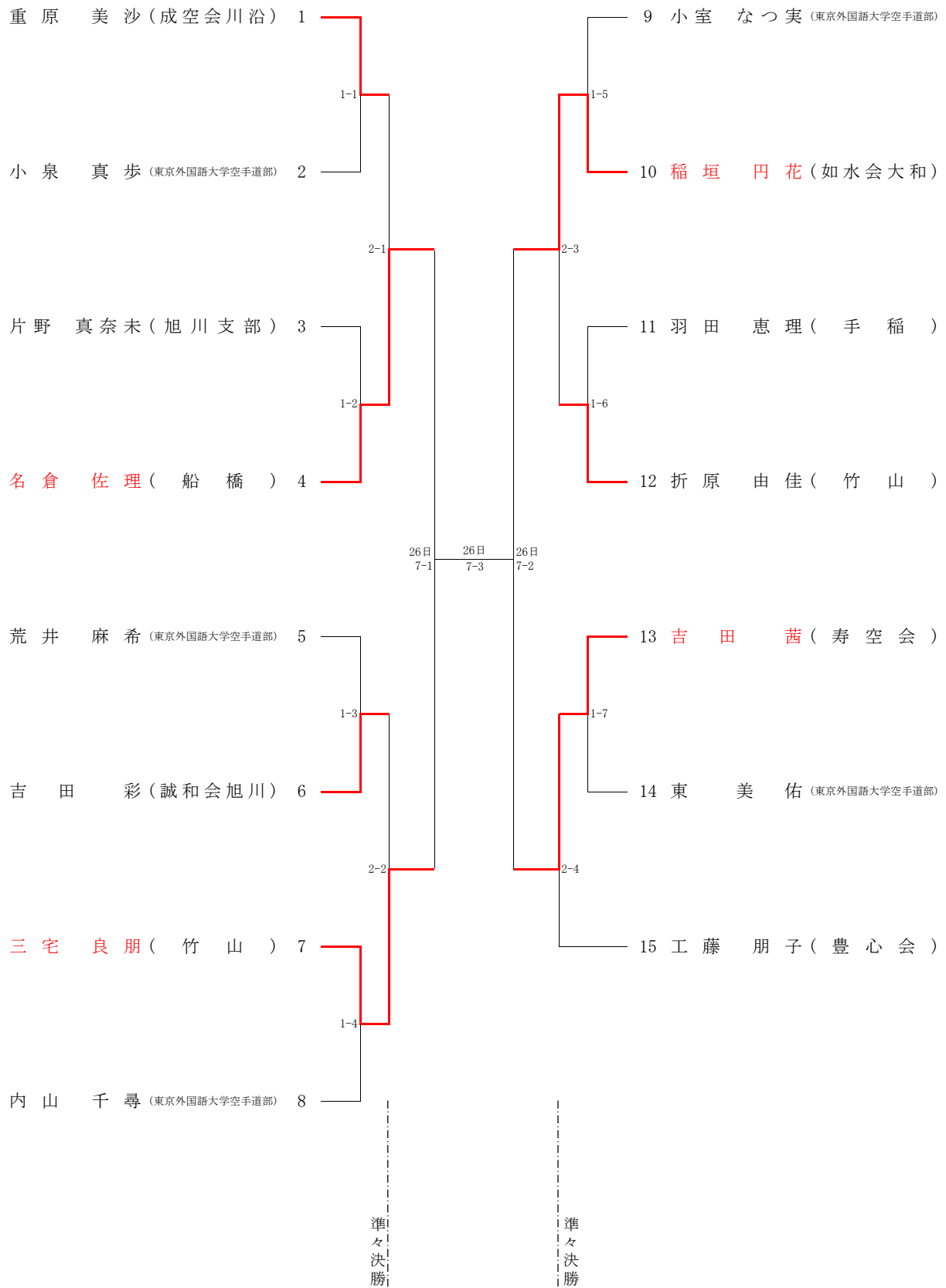


注意：準々決勝戦は「1コート」で実施。

注意：準決勝戦以降の試合番号表記は「(コートNo)-(試合順序)」です。

②5 形試合 一般・大学女子個人戦

(5コート)

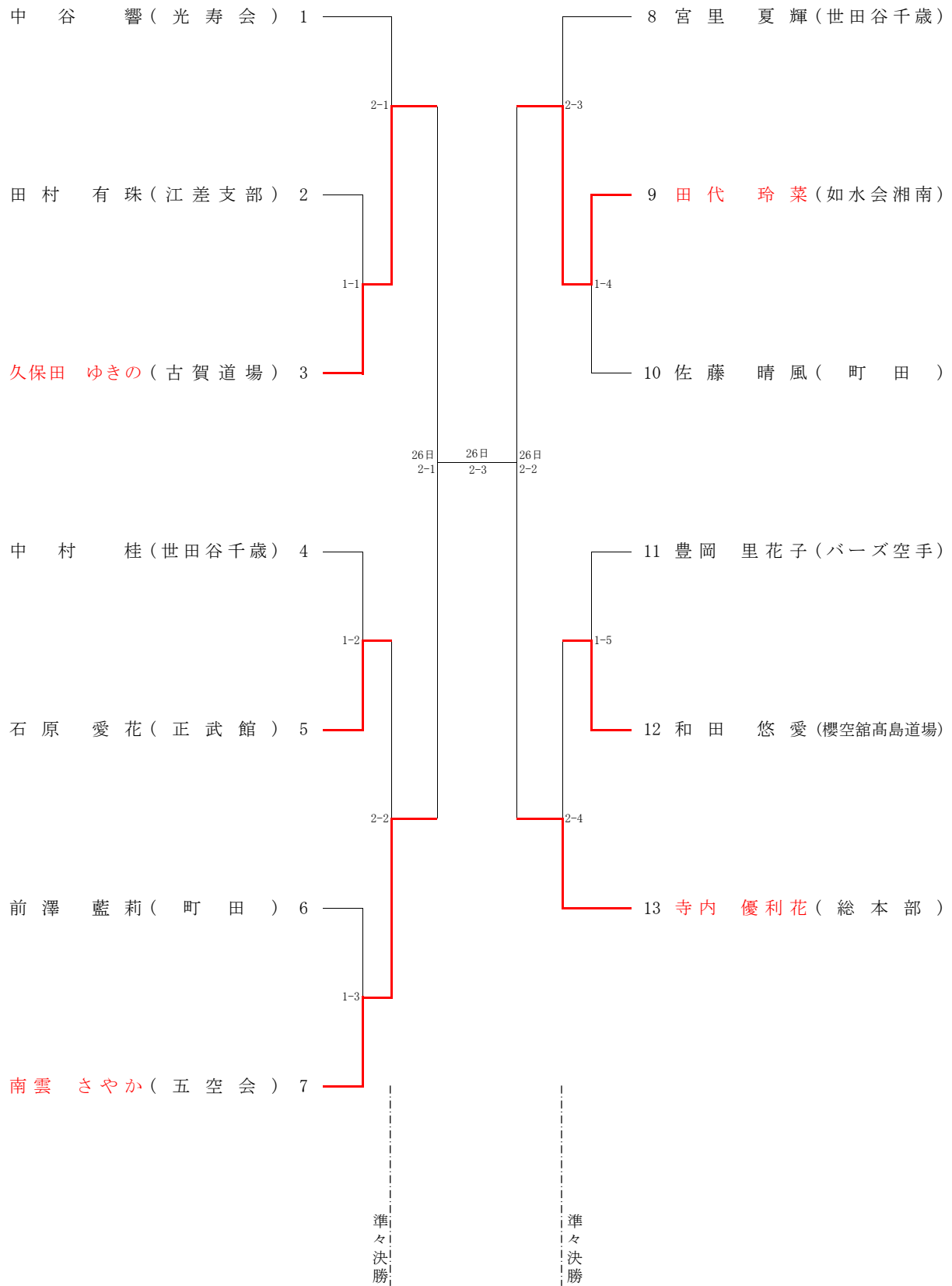


注意：準決勝戦は「7コート」で実施。

注意：準決勝戦以降の試合番号表記は「(コートNo)-(試合順序)」です。

②6 形試合 高校生女子個人戦

(5コート)



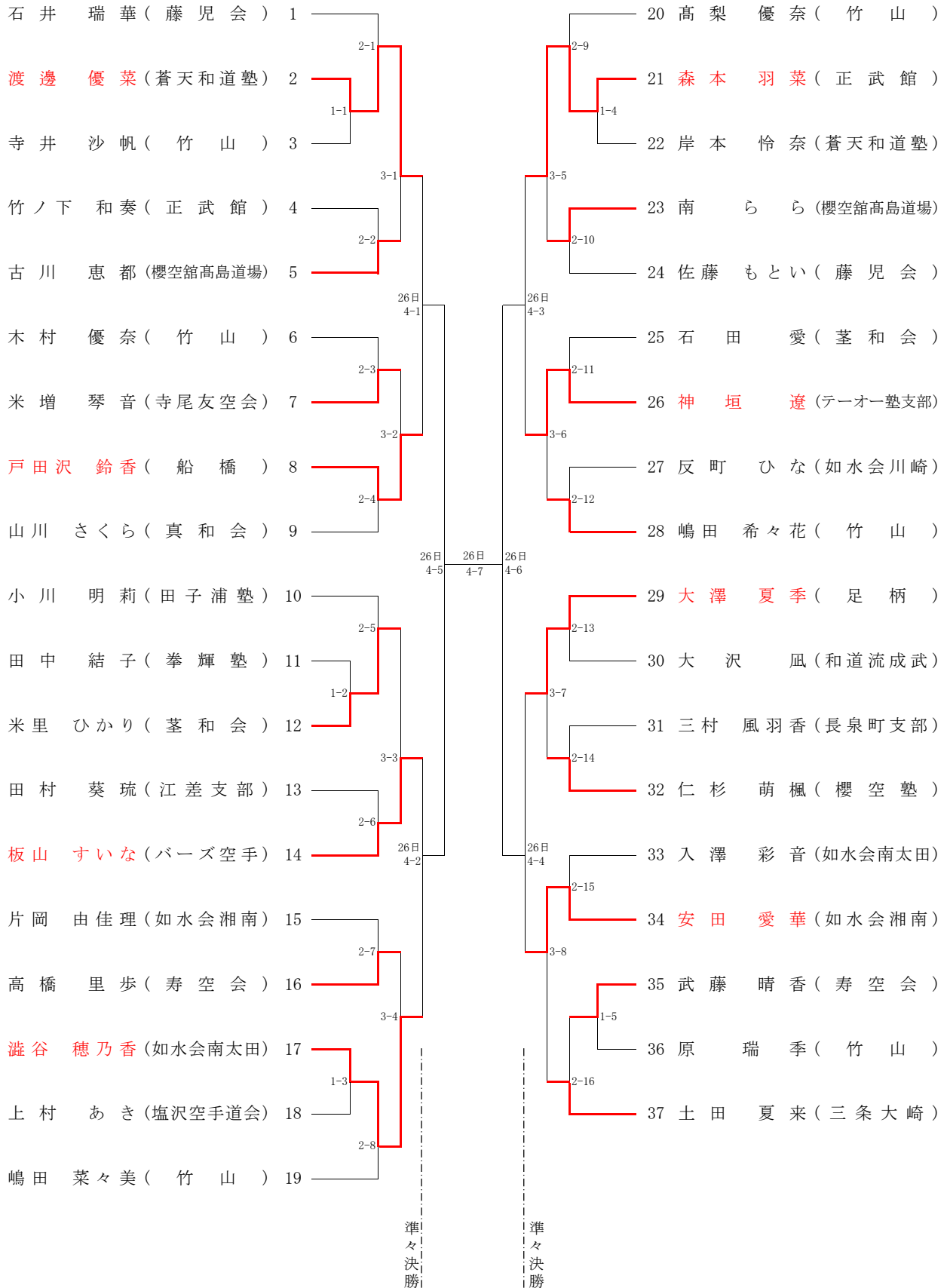
注意：準決勝戦は「2コート」で実施。

注意：準決勝戦以降の試合番号表記は「(コートNo)-(試合順序)」です。

②7 形試合 中学生女子個人戦

(6コート)

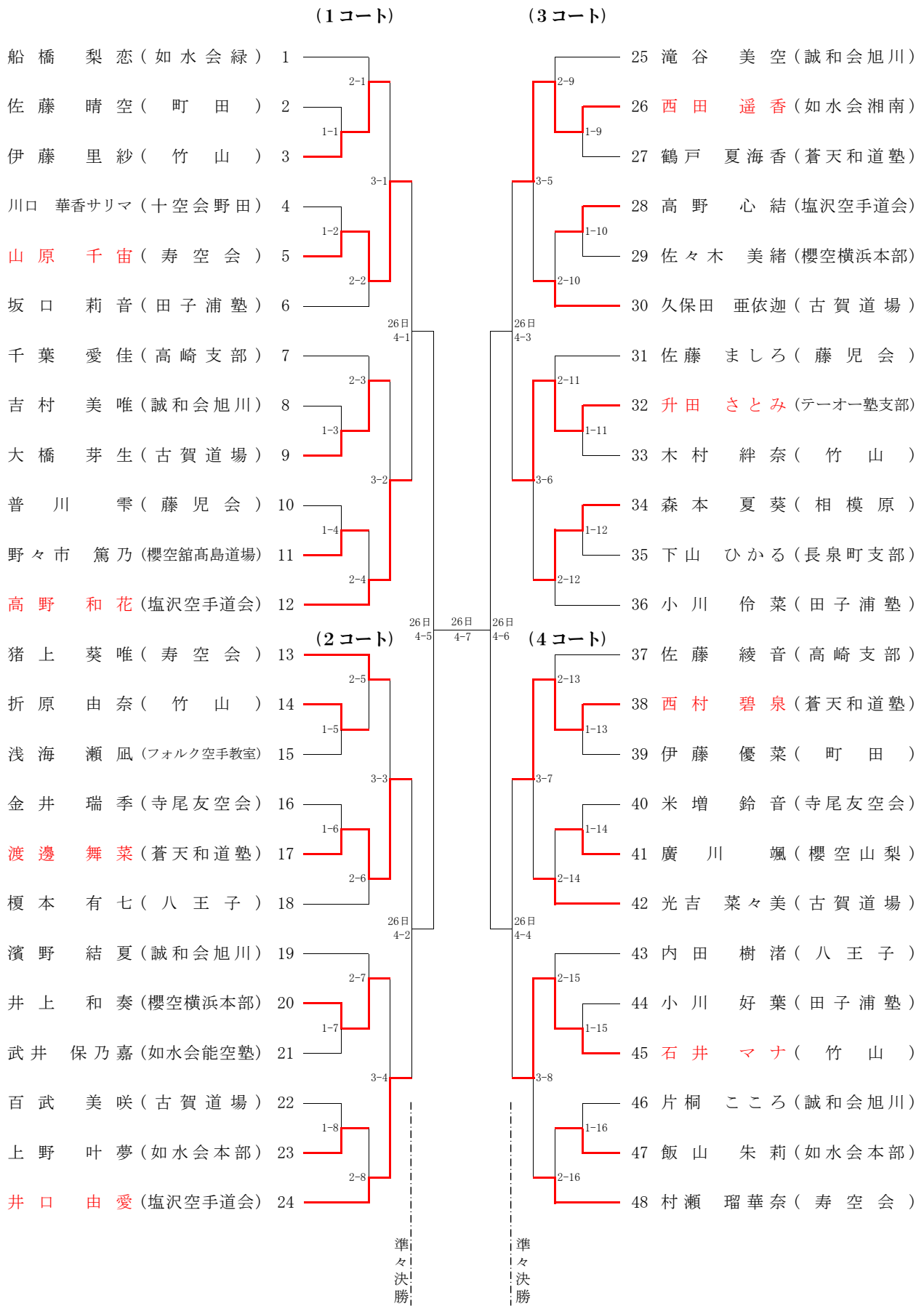
(7コート)



注意：準々決勝戦は「4コート」で実施。

注意：準決勝戦以降の試合番号表記は「(コートNo)-(試合順序)」です。

②⑧ 形試合 小学5・6年生女子個人戦



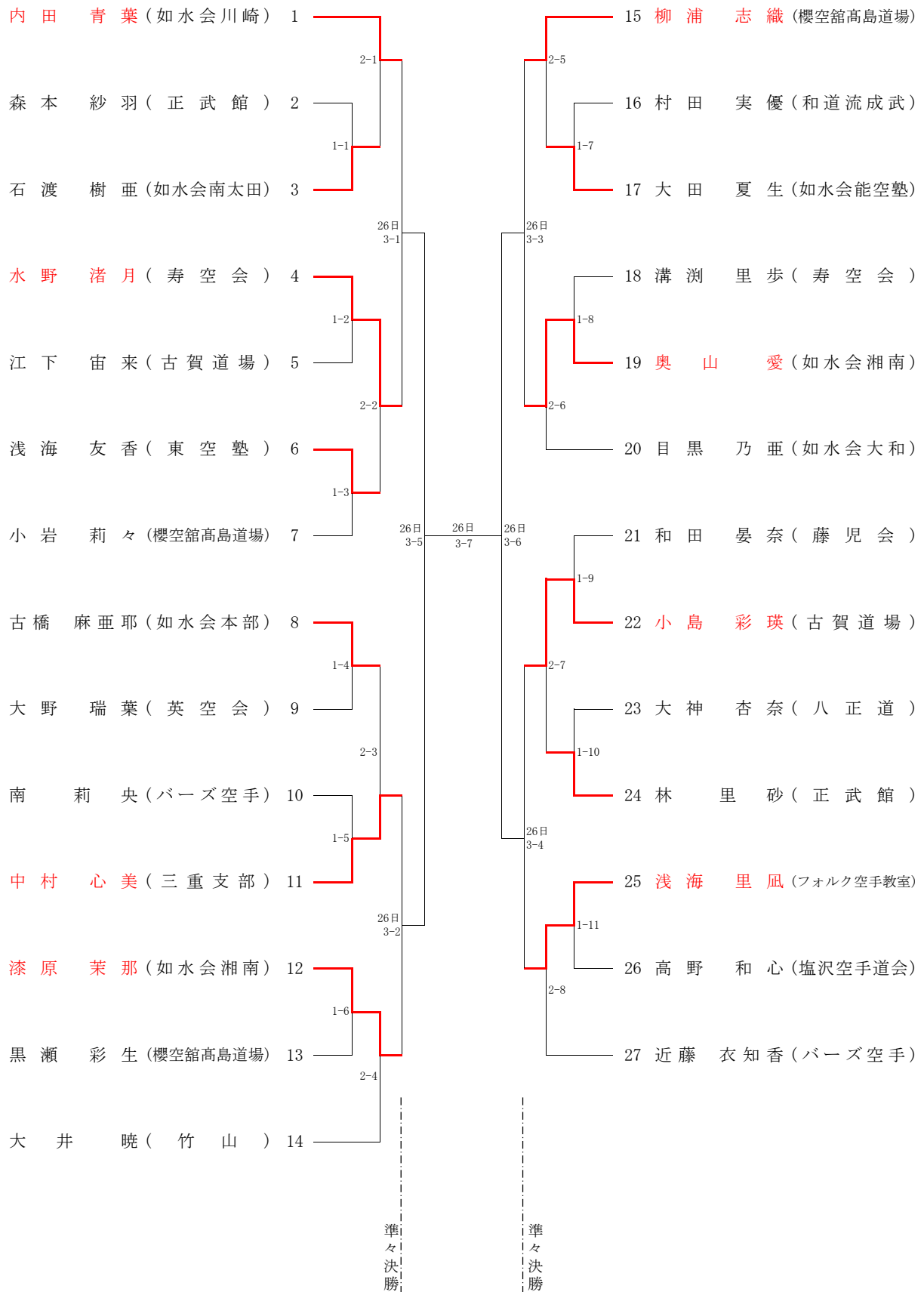
注意：準々決勝戦は「4コート」で実施。

注意：準決勝戦以降の試合番号表記は「(コートNo)-(試合順序)」です。

㊸ 形試合 小学3・4年生女子個人戦

(6コート)

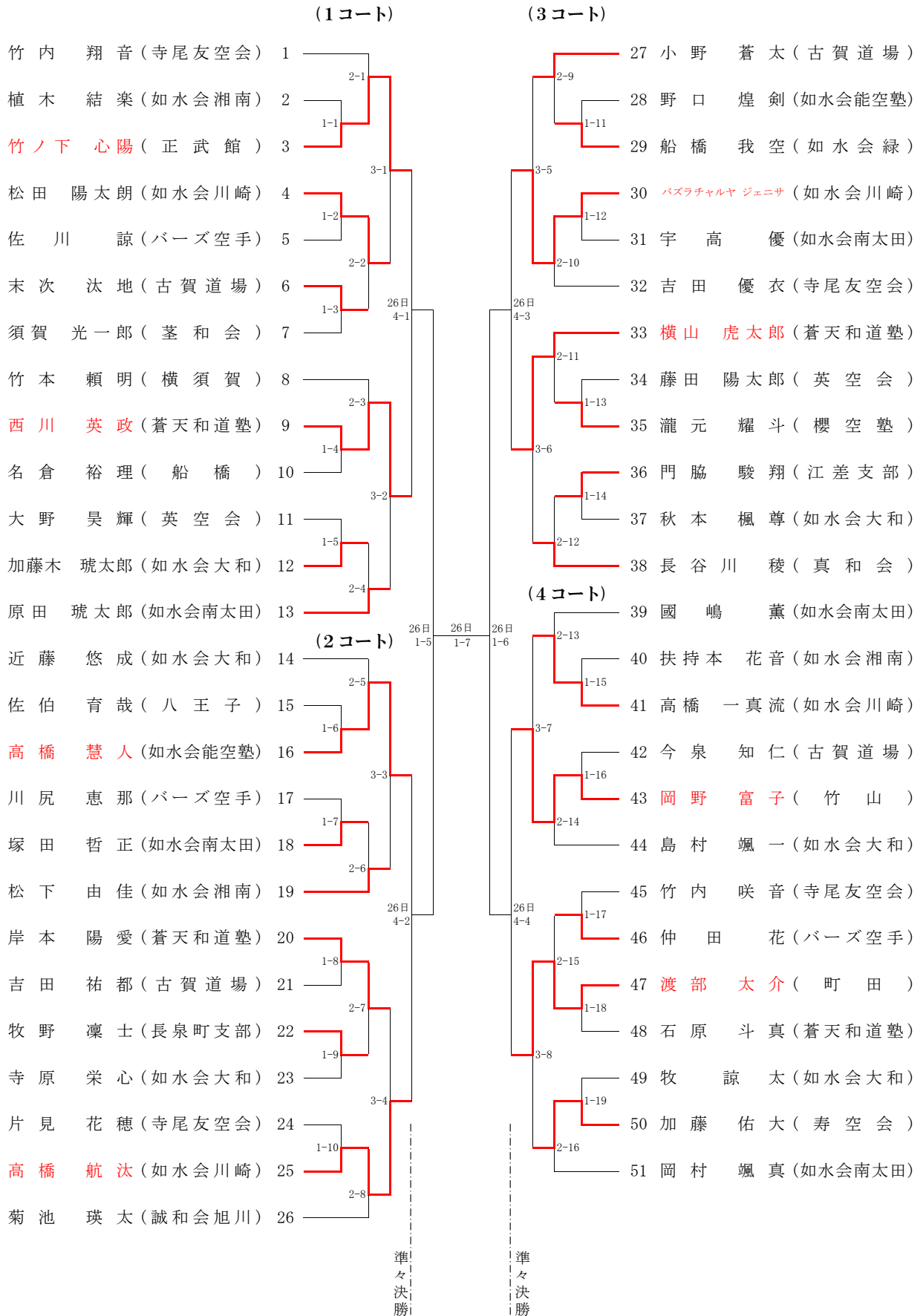
(7コート)



注意：準々決勝戦は「3コート」で実施。

注意：準決勝戦以降の試合番号表記は「(コートNo)-(試合順序)」です。

③〇 形試合 小学2年生以下男女個人戦



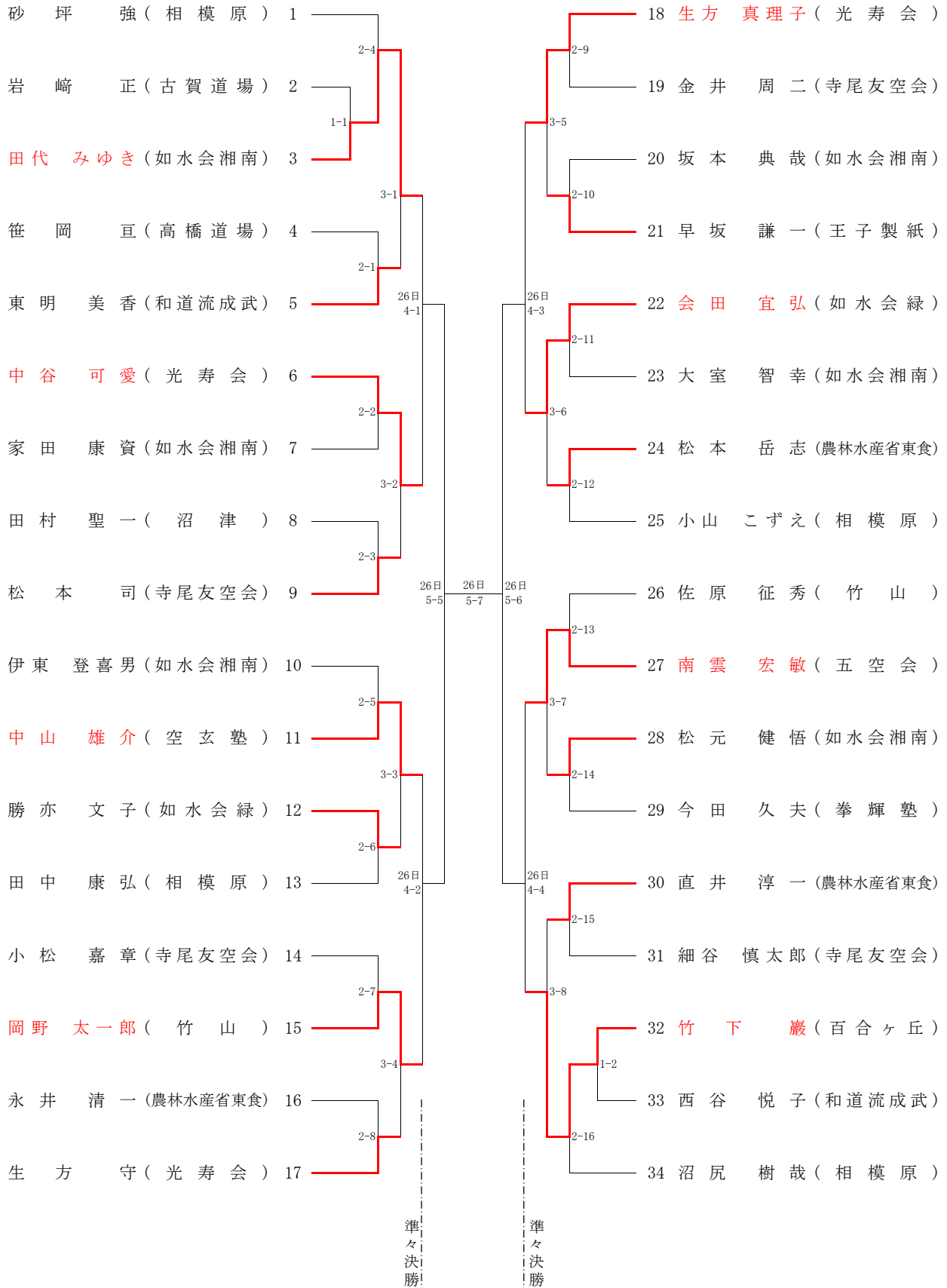
注意：準々決勝戦は「1コート」で実施。

注意：準決勝戦以降の試合番号表記は「(コートNo)-(試合順序)」です。

③ 形試合 壮年の部 (男女)

(6コート)

(7コート)



注意：準々決勝戦は「5コート」で実施。

注意：準決勝戦以降の試合番号表記は「(コートNo)-(試合順序)」です。