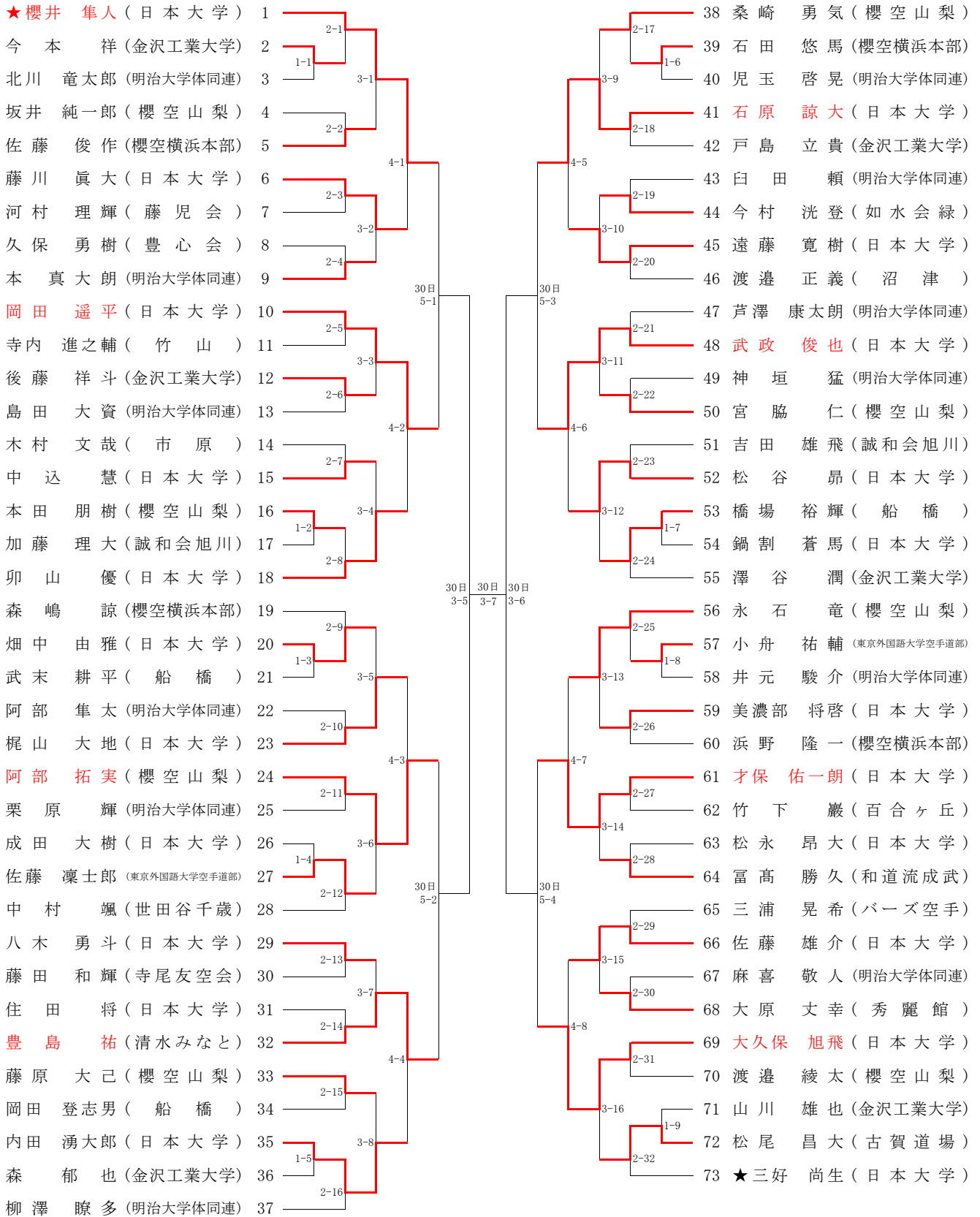


② 組手試合 一般・大学男子個人戦

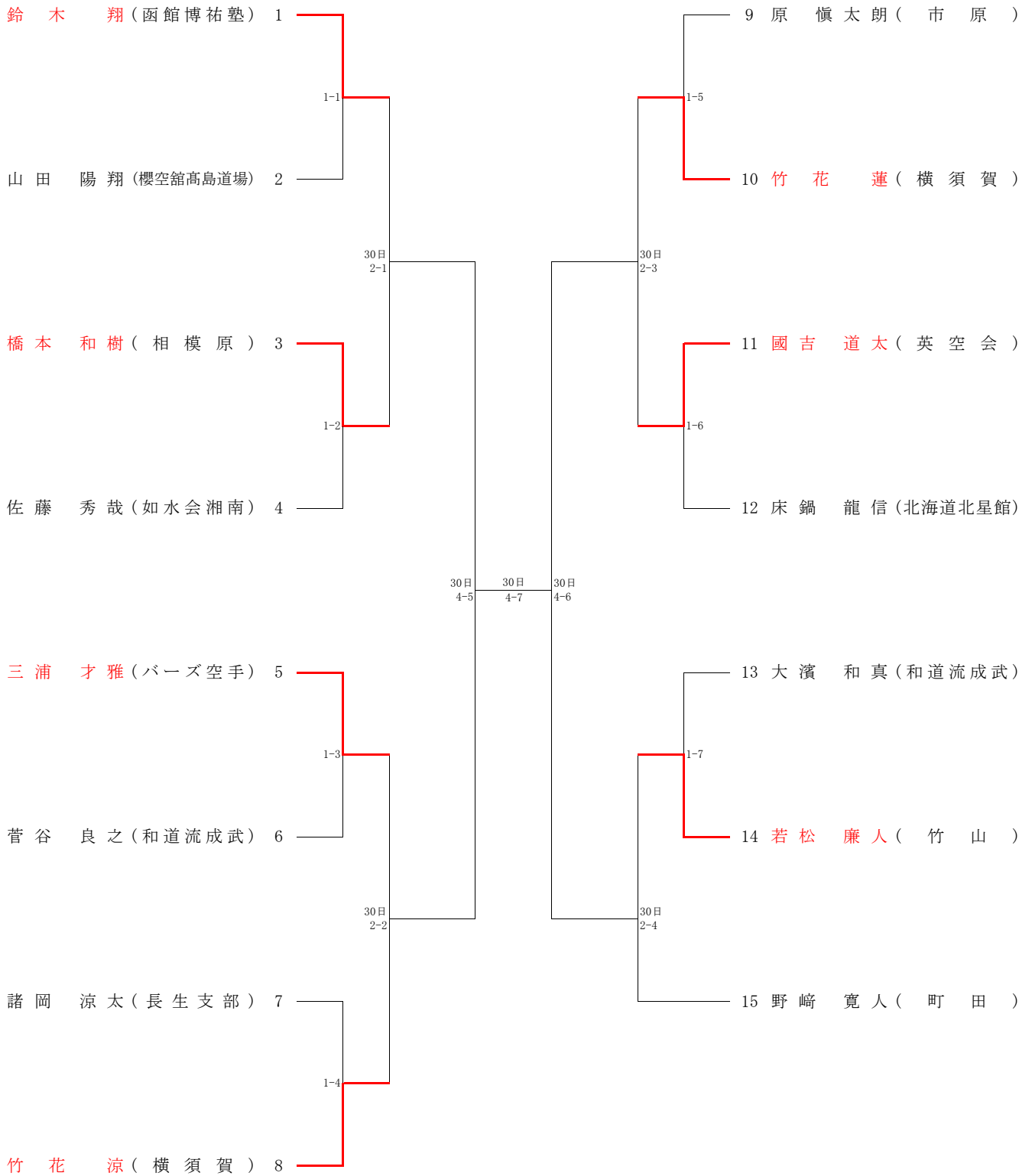


★…指定選手

注意：準々決勝戦は「3コート」で実施。

注意：準決勝戦以降の試合番号表記は「(コートNo)-(試合順序)」です。

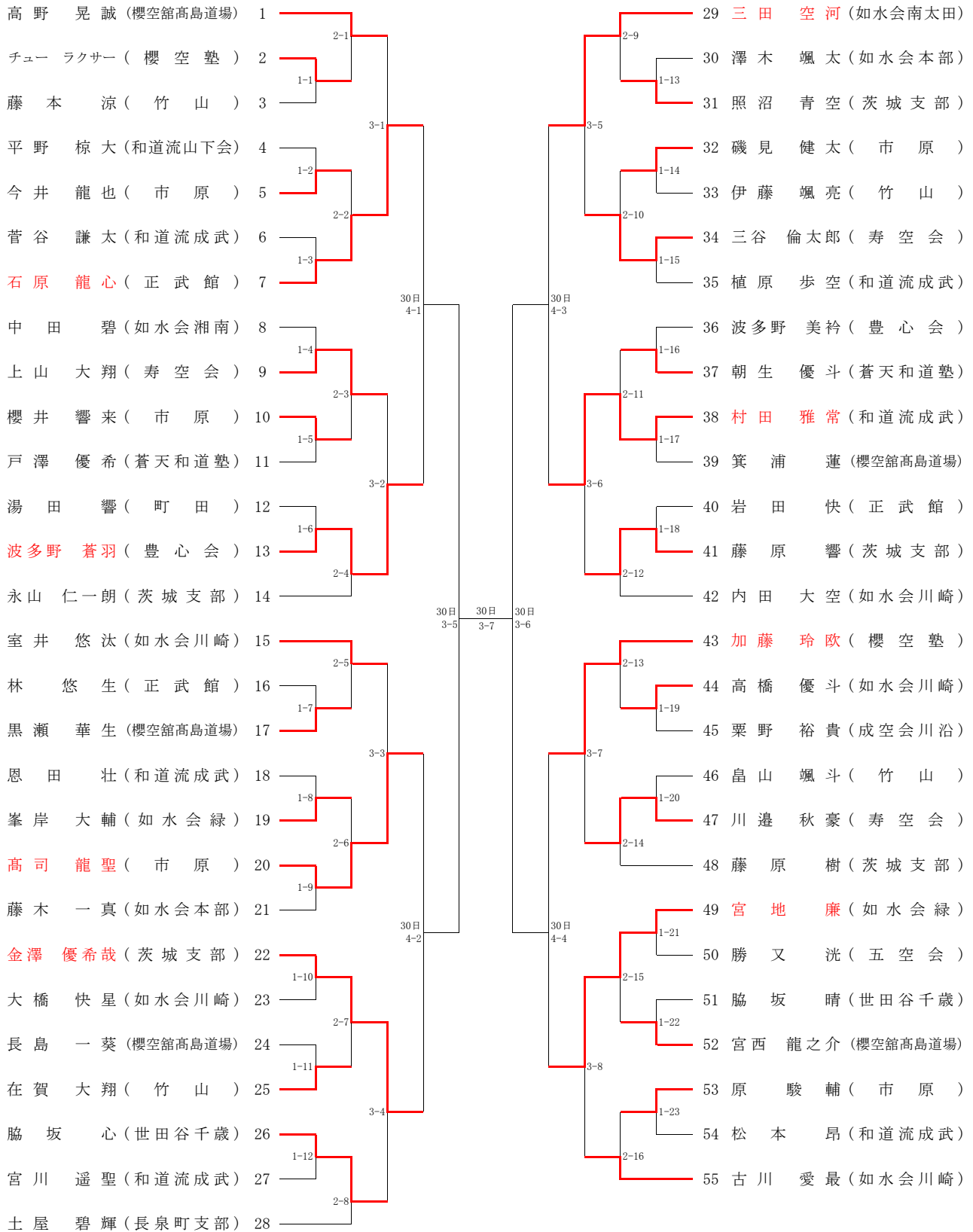
③ 組手試合 高校生男子個人戦



注意：準々決勝戦は「4コート」で実施。

注意：準決勝戦以降の試合番号表記は「(コートNo)-(試合順序)」です。

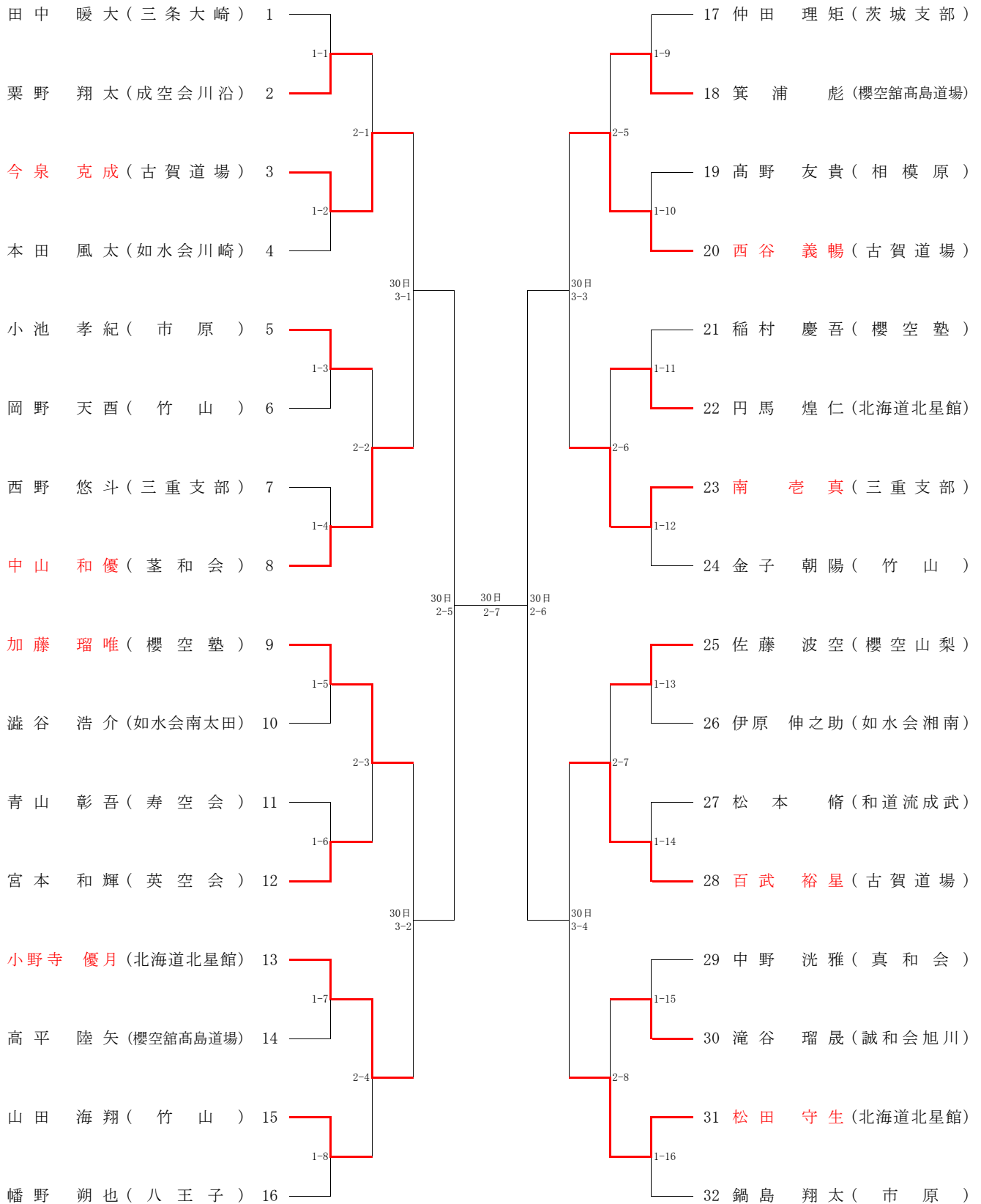
④ 組手試合 中学生男子個人戦



注意：準々決勝戦は「3コート」で実施。

注意：準決勝戦以降の試合番号表記は「(コートNo)-(試合順序)」です。

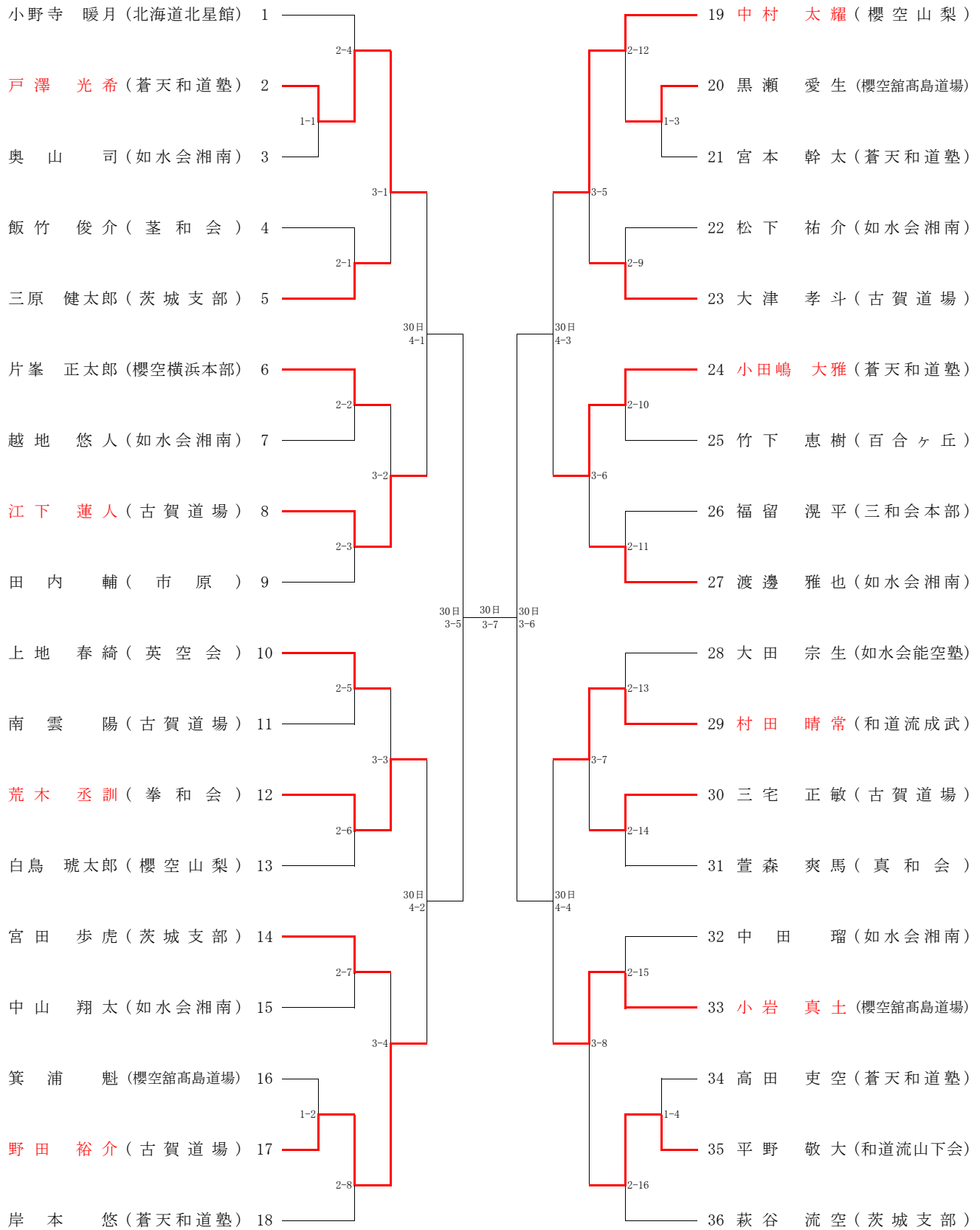
⑤ 組手試合 小学6年生男子個人戦



注意：準々決勝戦は「2コート」で実施。

注意：準決勝戦以降の試合番号表記は「(コートNo)-(試合順序)」です。

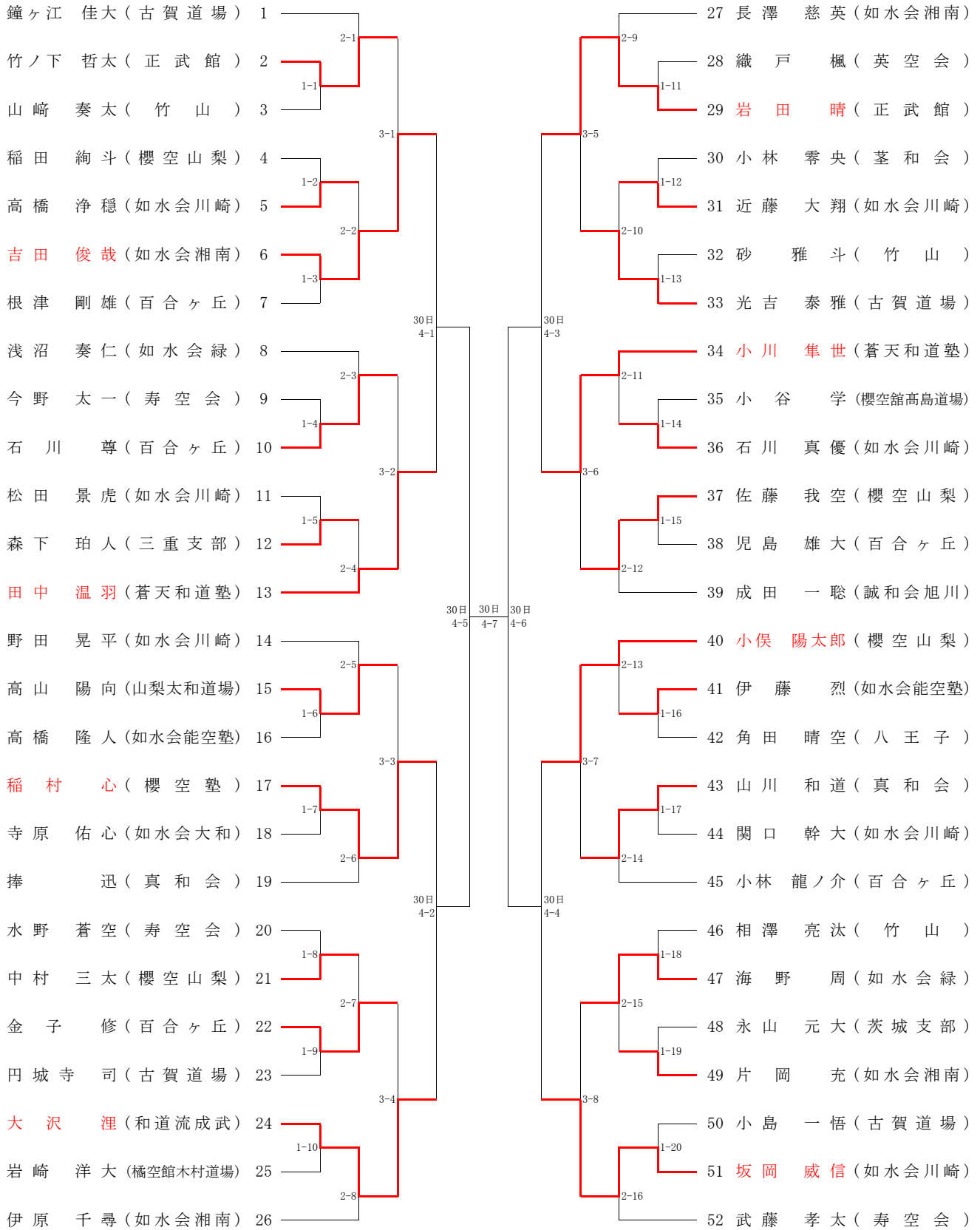
⑥ 組手試合 小学5年生男子個人戦



注意：準々決勝戦は「3コート」で実施。

注意：準決勝戦以降の試合番号表記は「(コートNo)-(試合順序)」です。

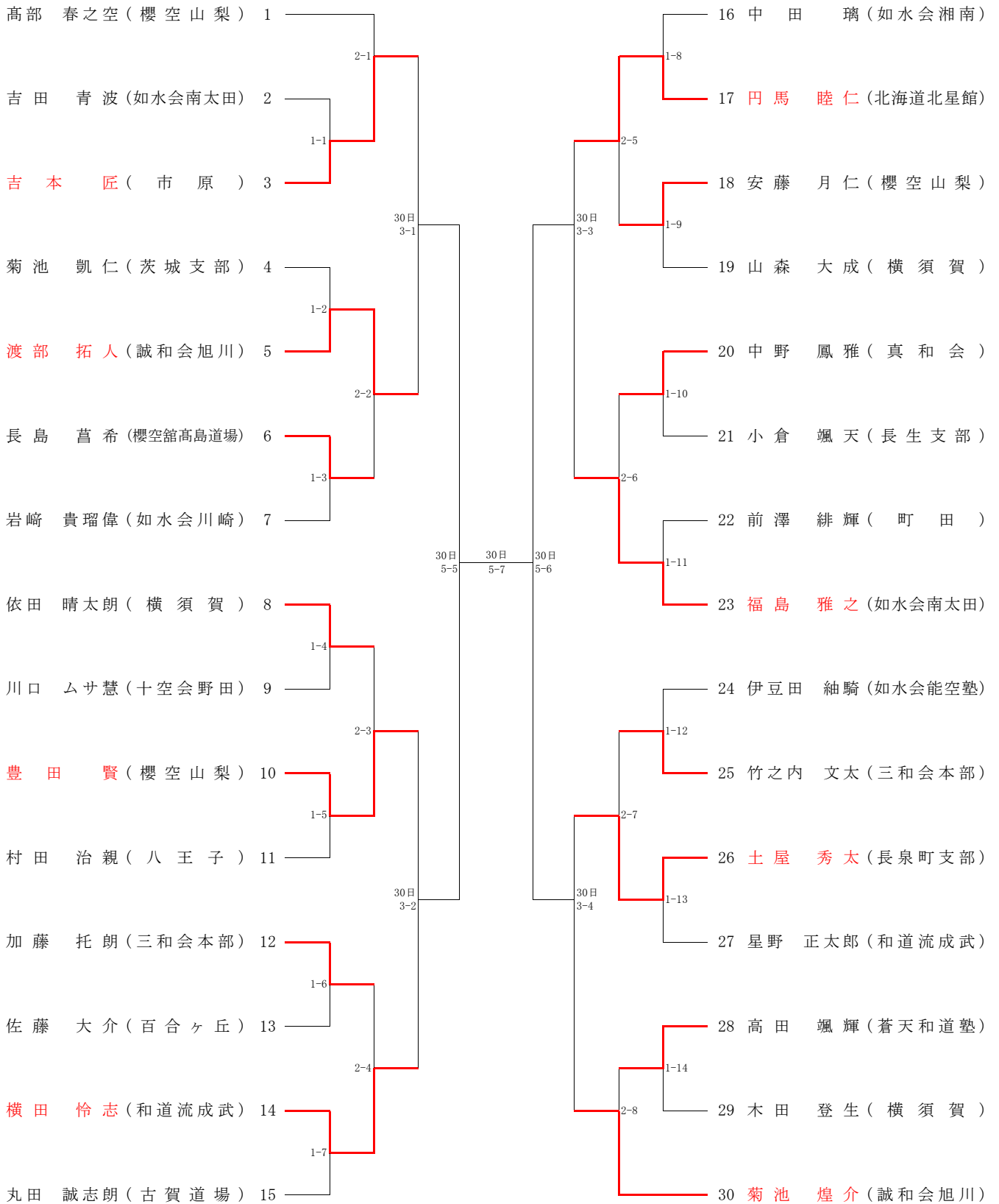
⑦ 組手試合 小学4年生男子個人戦



注意：準々決勝戦は「4コート」で実施。

注意：準決勝戦以降の試合番号表記は「(コートNo)-(試合順序)」です。

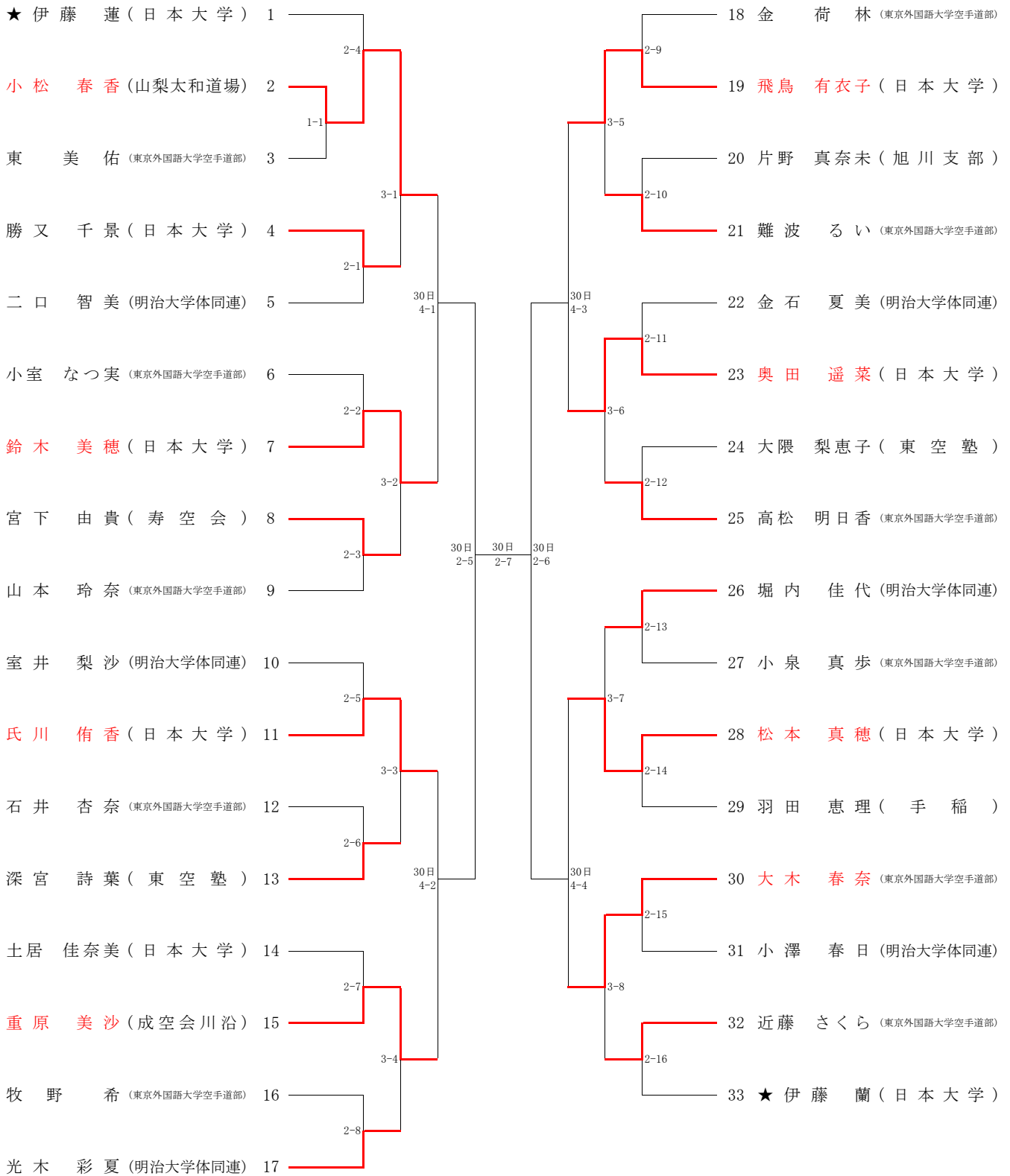
⑧ 組手試合 小学3年生男子個人戦



注意：準々決勝戦は「5コート」で実施。

注意：準決勝戦以降の試合番号表記は「(コートNo)-(試合順序)」です。

⑩ 組手試合 一般・大学女子個人戦

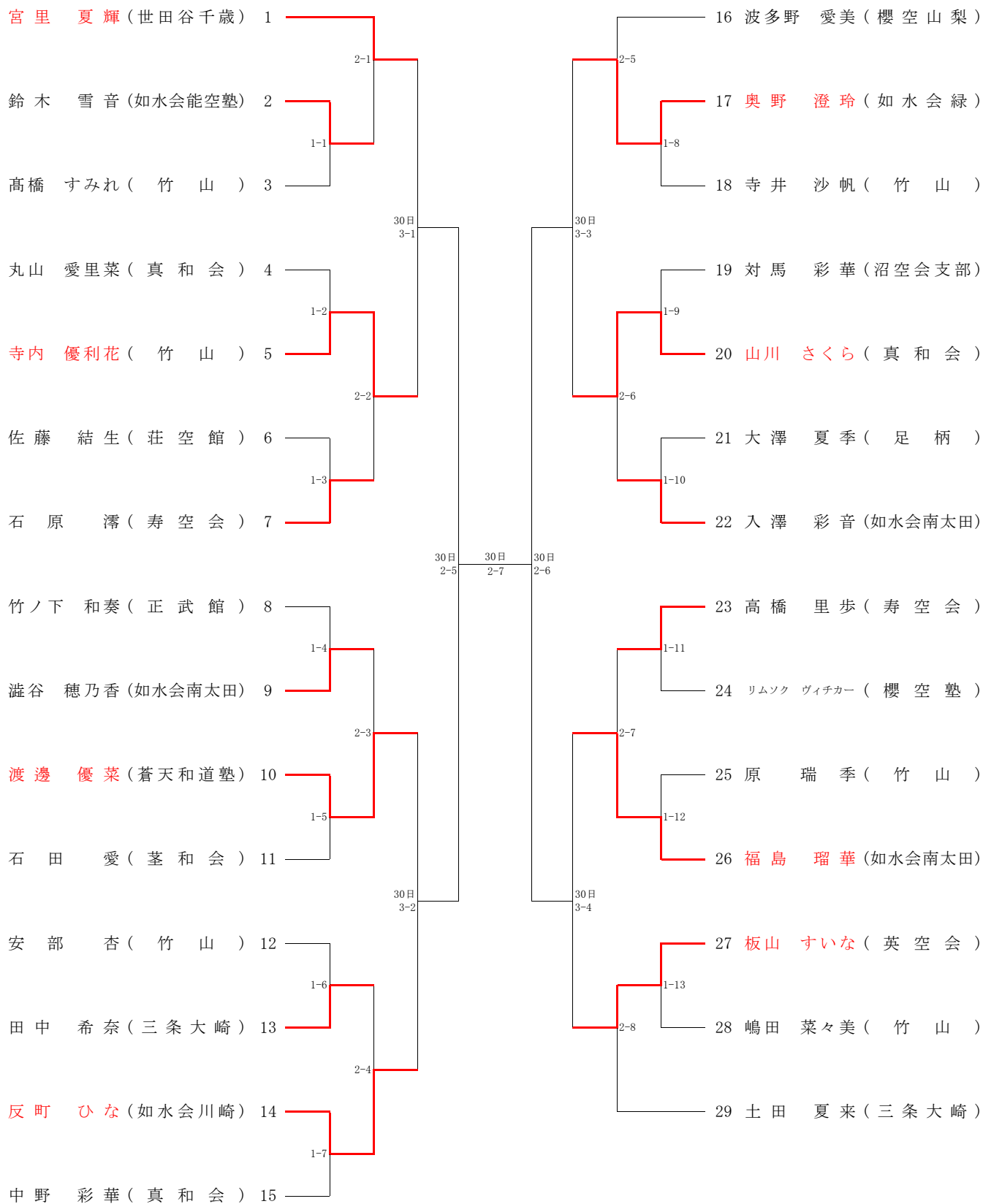


★ … 指定選手

注意：準々決勝戦は「2コート」で実施。

注意：準決勝戦以降の試合番号表記は「(コートNo)-(試合順序)」です。

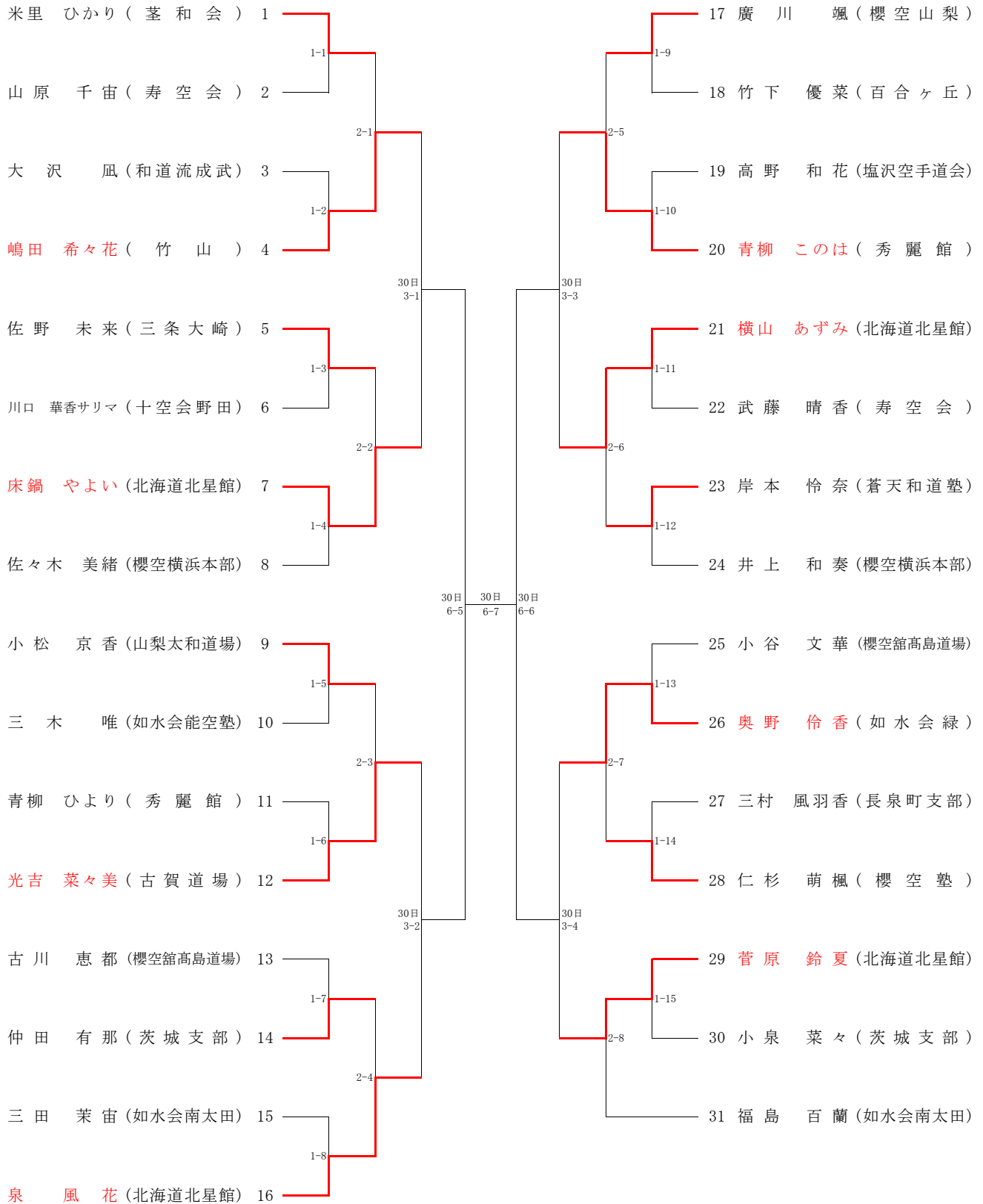
⑫ 組手試合 中学生女子個人戦



注意：準々決勝戦は「2コート」で実施。

注意：準決勝戦以降の試合番号表記は「(コートNo)-(試合順序)」です。

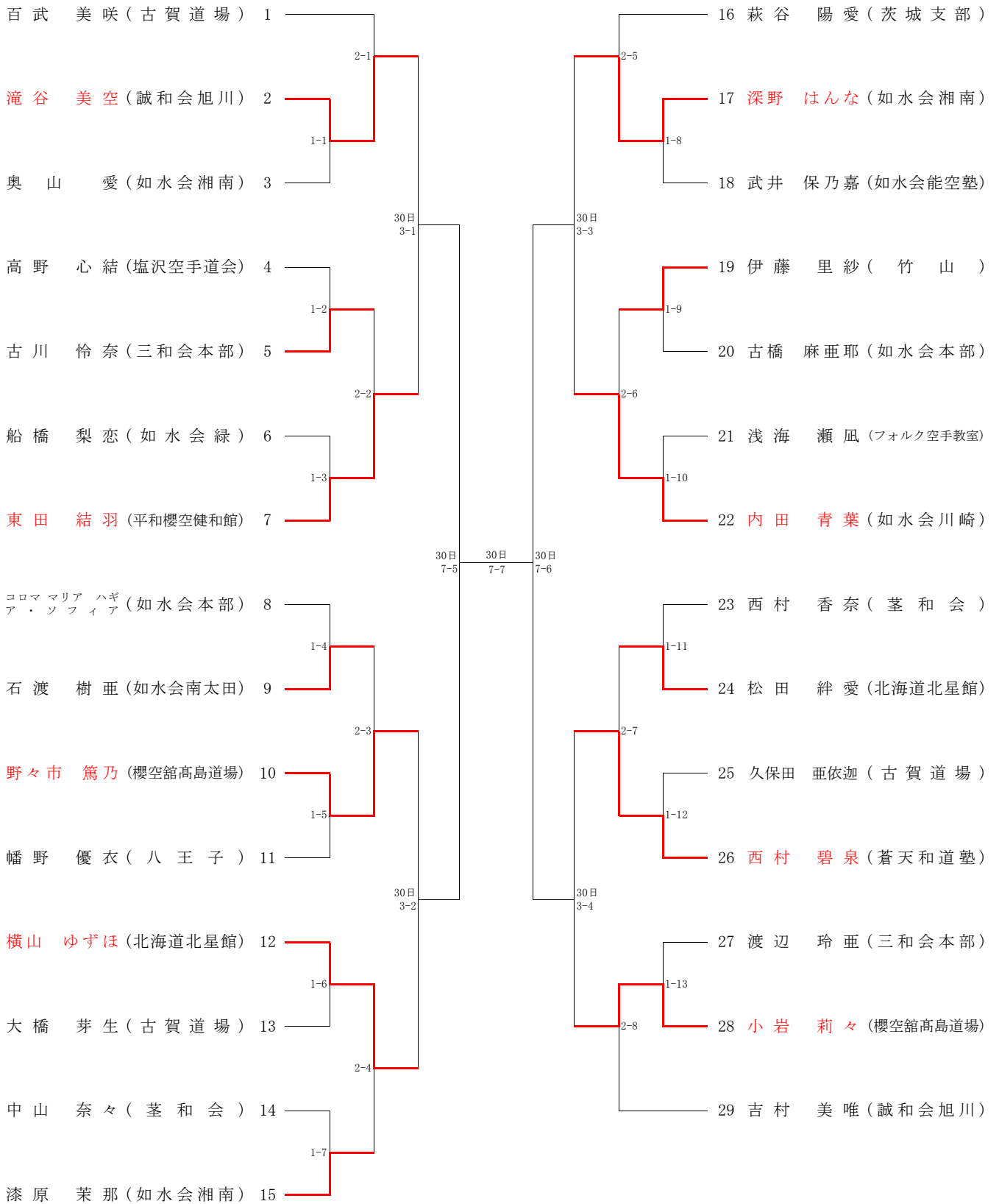
⑬ 組手試合 小学5・6年生女子個人戦



注意：準々決勝戦は「6コート」で実施。

注意：準決勝戦以降の試合番号表記は「(コートNo)-(試合順序)」です。

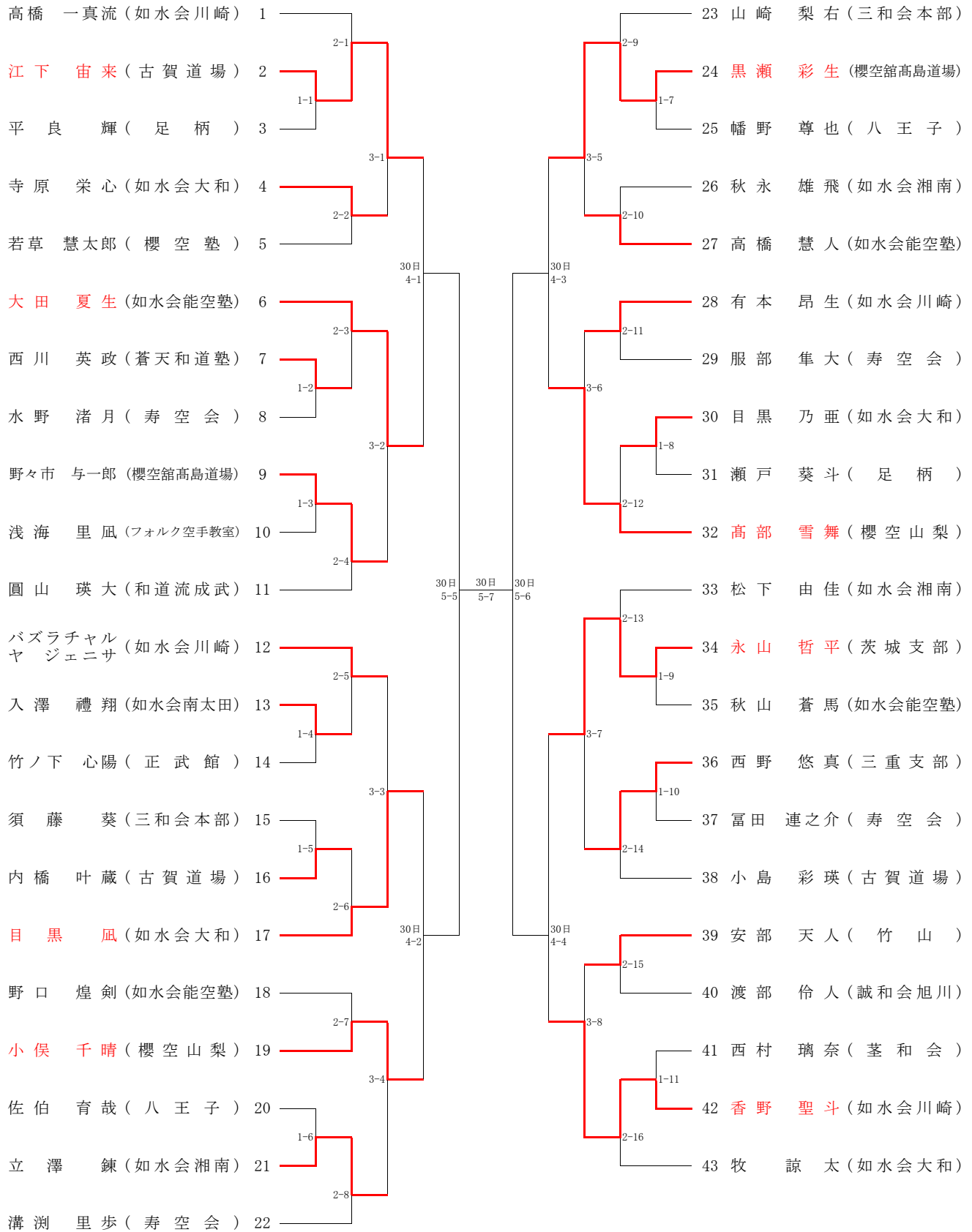
⑭ 組手試合 小学3・4年生女子個人戦



注意：準々決勝戦は「7コート」で実施。

注意：準決勝戦以降の試合番号表記は「(コートNo)-(試合順序)」です。

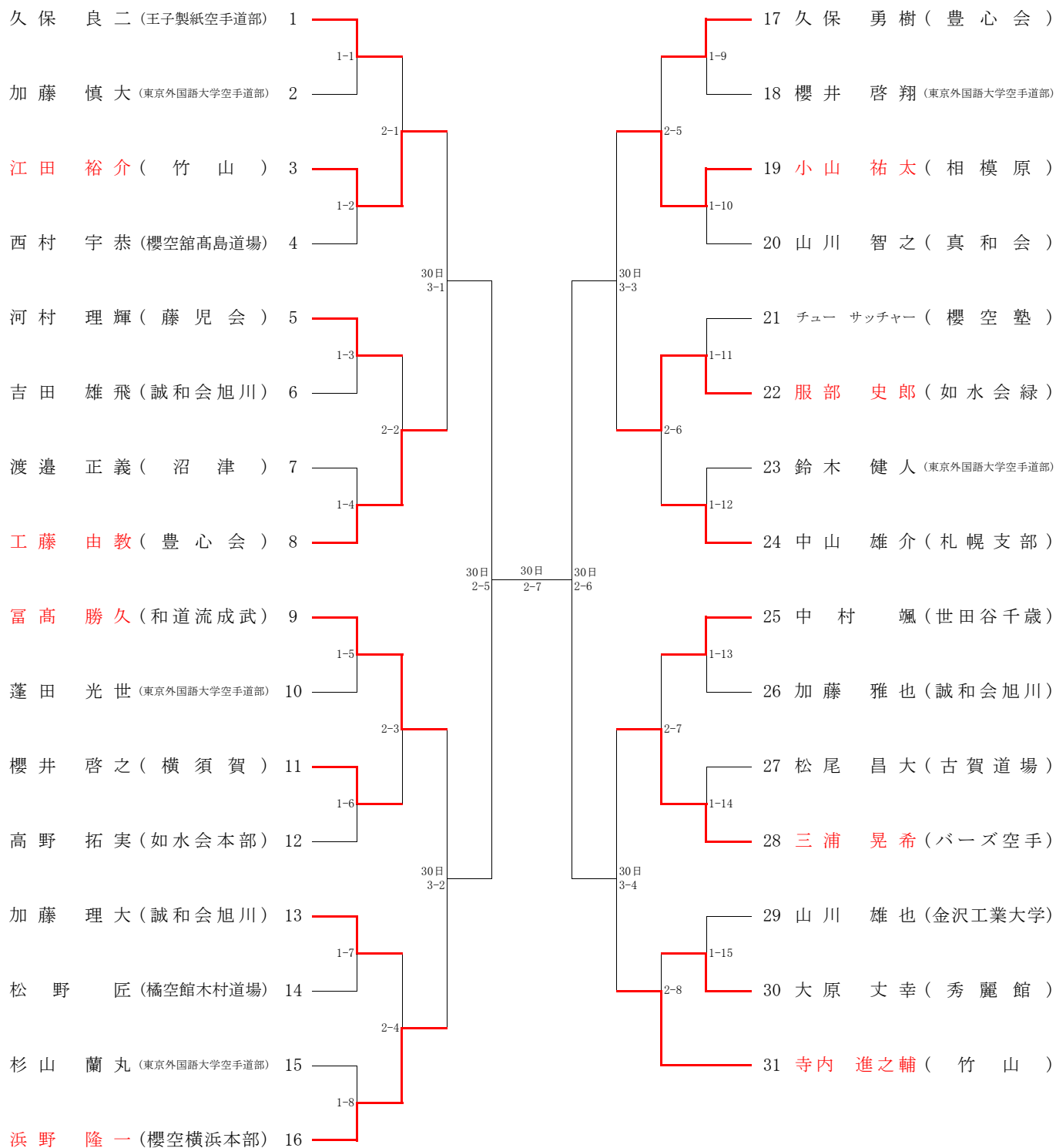
⑮ 組手試合 小学2年生以下男女個人戦



注意：準々決勝戦は「5コート」で実施。

注意：準決勝戦以降の試合番号表記は「(コートNo)-(試合順序)」です。

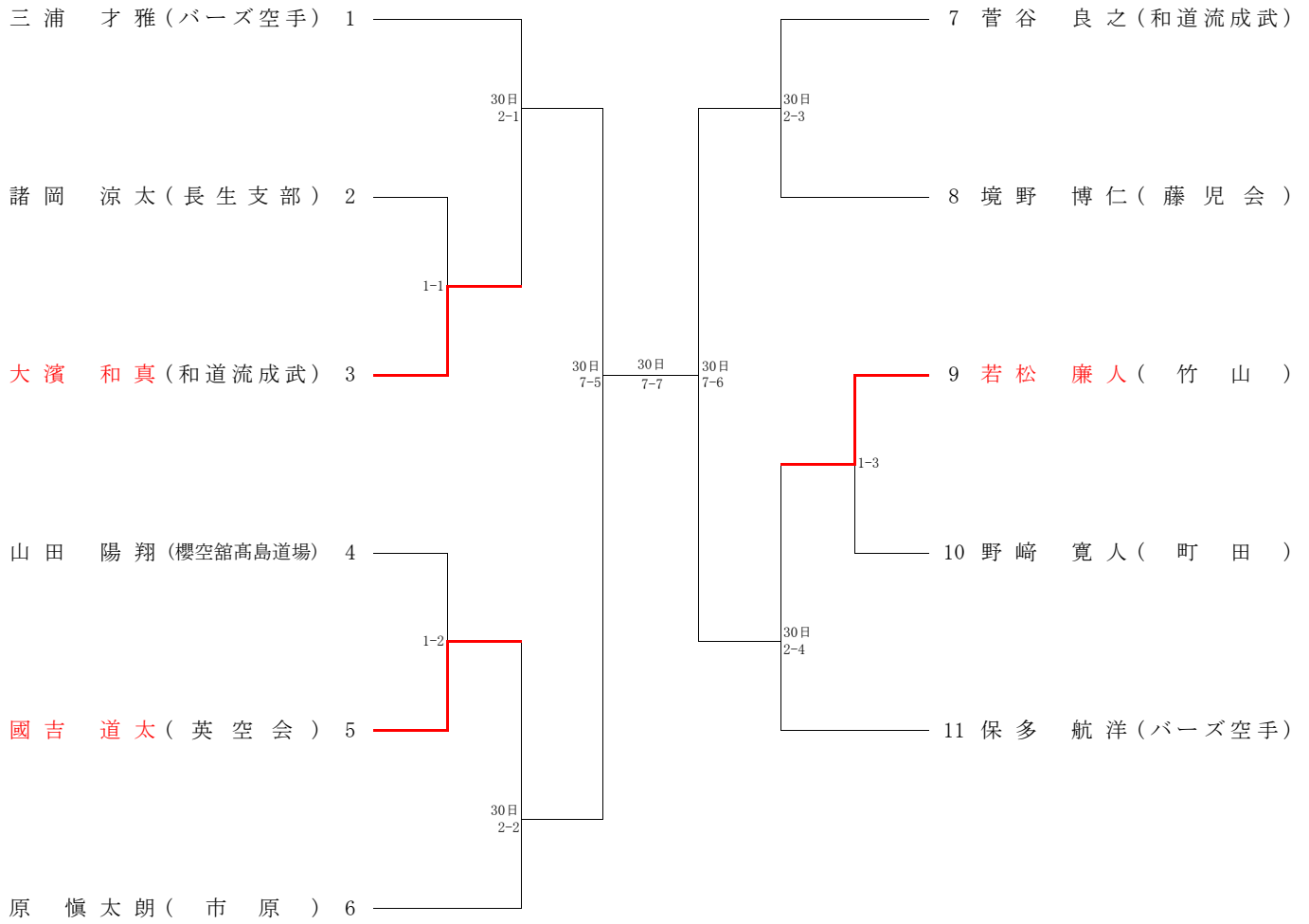
⑳ 形試合 一般・大学男子個人戦



注意：準々決勝戦は「2コート」で実施。

注意：準決勝戦以降の試合番号表記は「(コートNo)-(試合順序)」です。

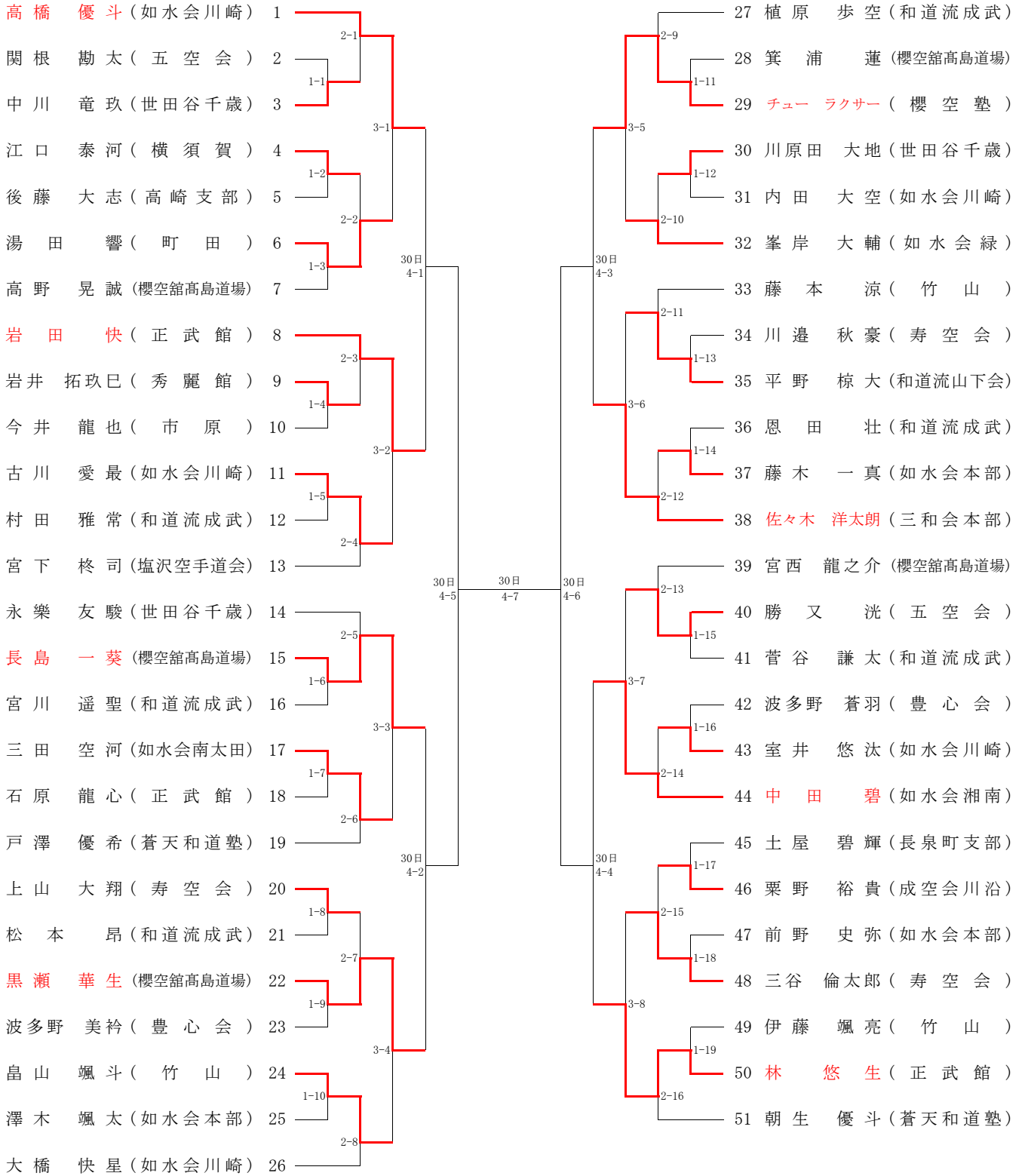
㊸ 形試合 高校生男子個人戦



注意：準々決勝戦は「7コート」で実施。

注意：準決勝戦以降の試合番号表記は「(コートNo)-(試合順序)」です。

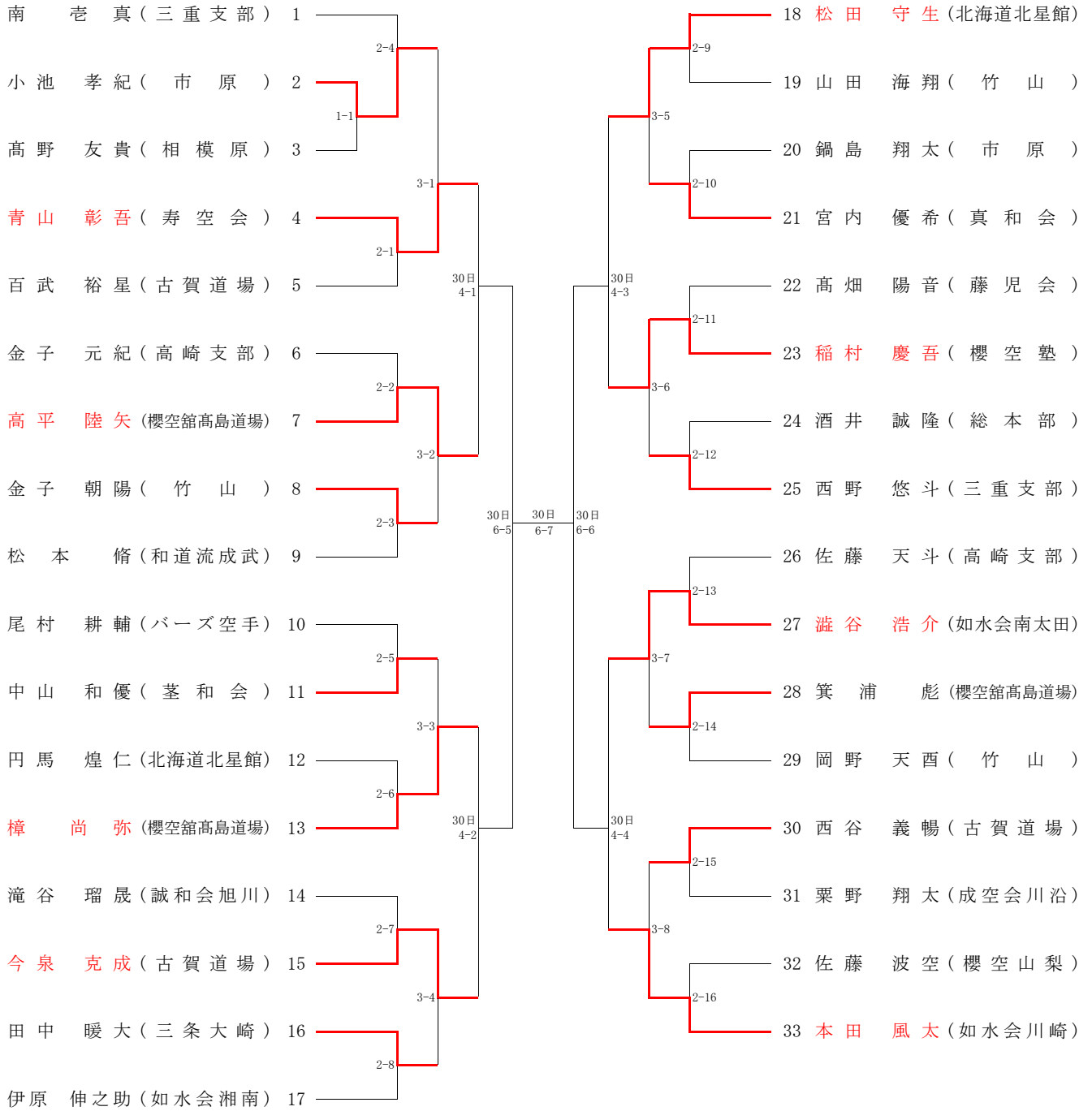
② 形試合 中学生男子個人戦



注意：準々決勝戦は「4コート」で実施。

注意：準決勝戦以降の試合番号表記は「(コートNo)-(試合順序)」です。

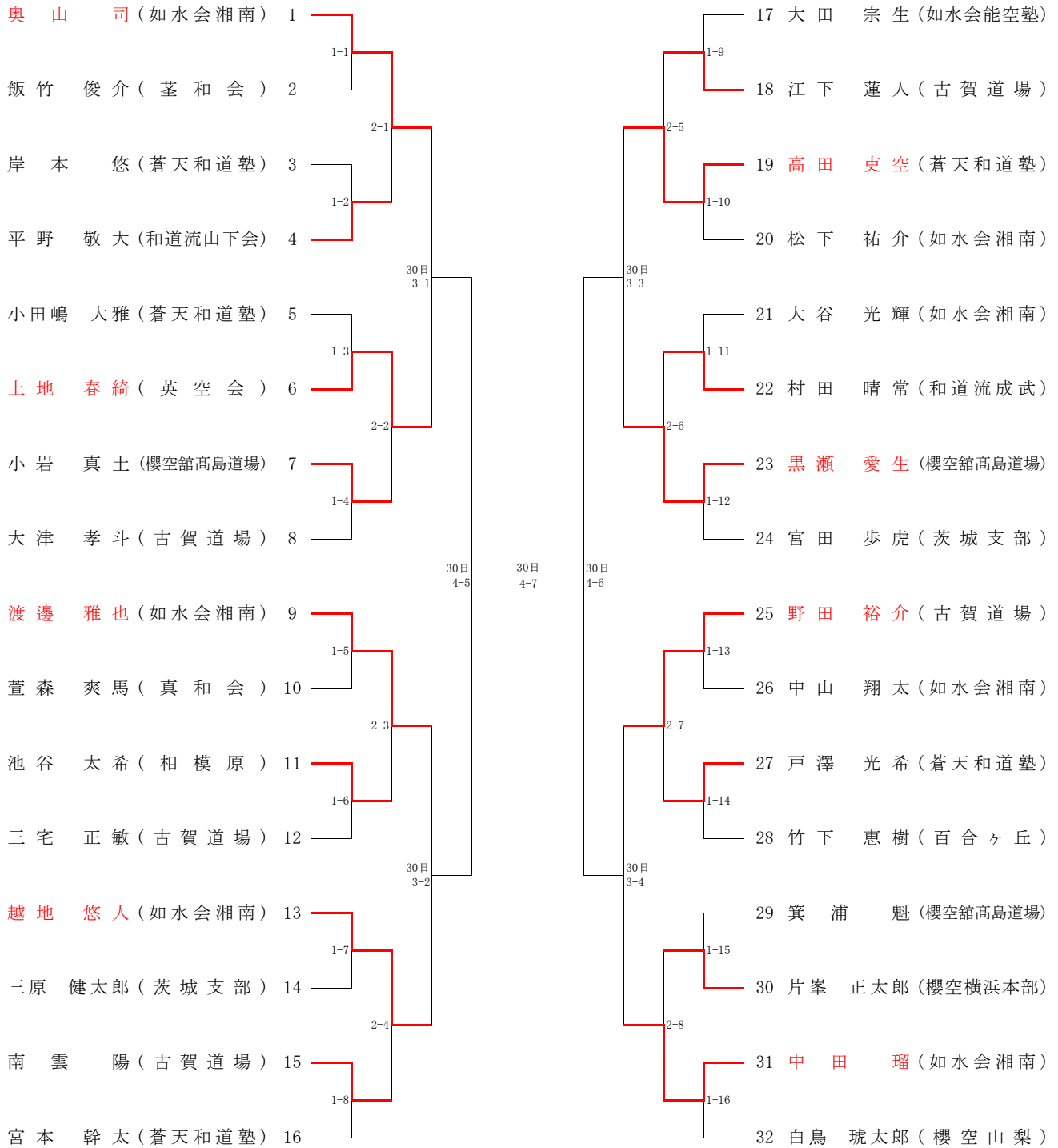
㊸ 形試合 小学6年生男子個人戦



注意：準々決勝戦は「6コート」で実施。

注意：準決勝戦以降の試合番号表記は「(コートNo)-(試合順序)」です。

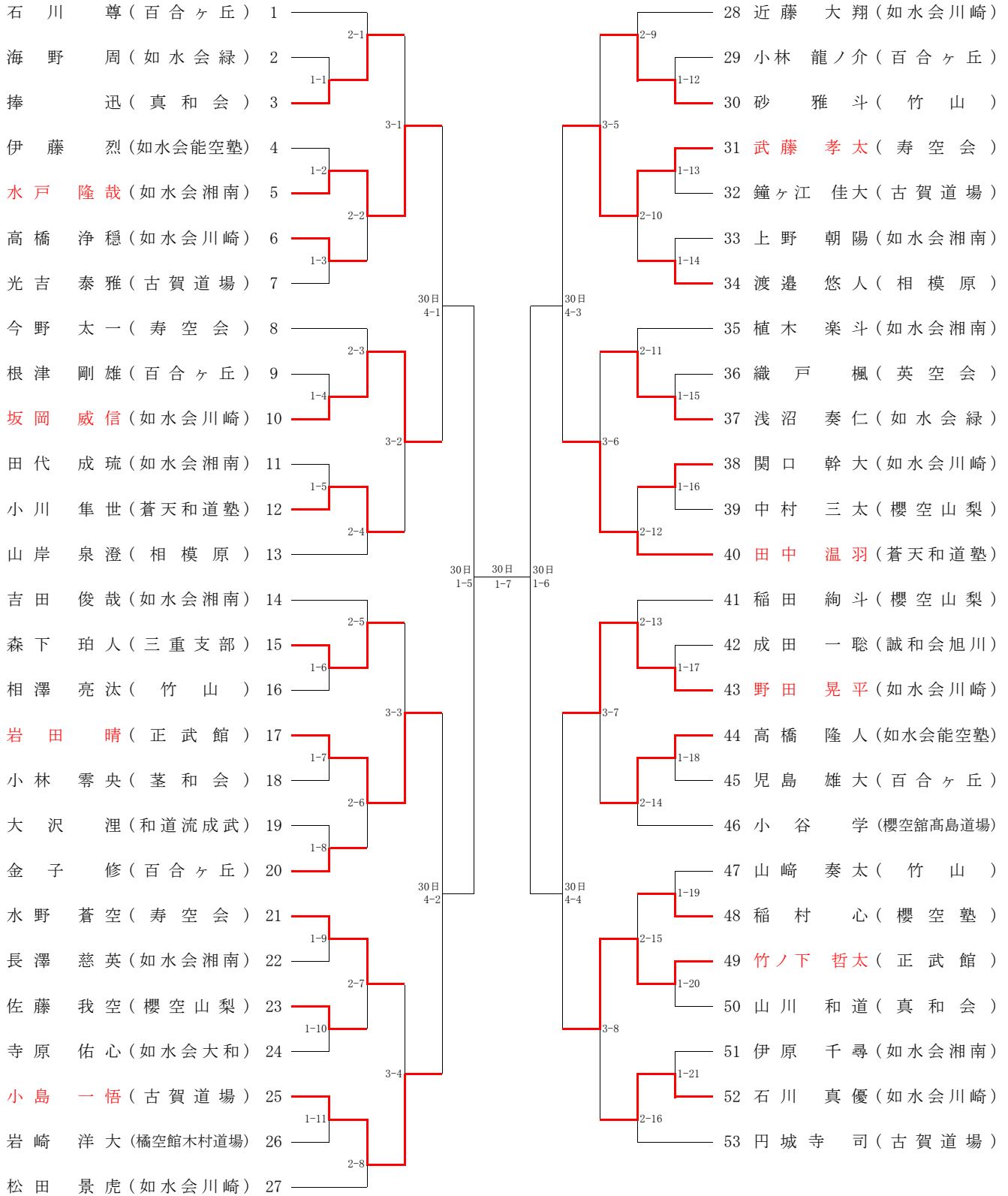
㊤ 形試合 小学5年生男子個人戦



注意：準々決勝戦は「4コート」で実施。

注意：準決勝戦以降の試合番号表記は「(コートNo)-(試合順序)」です。

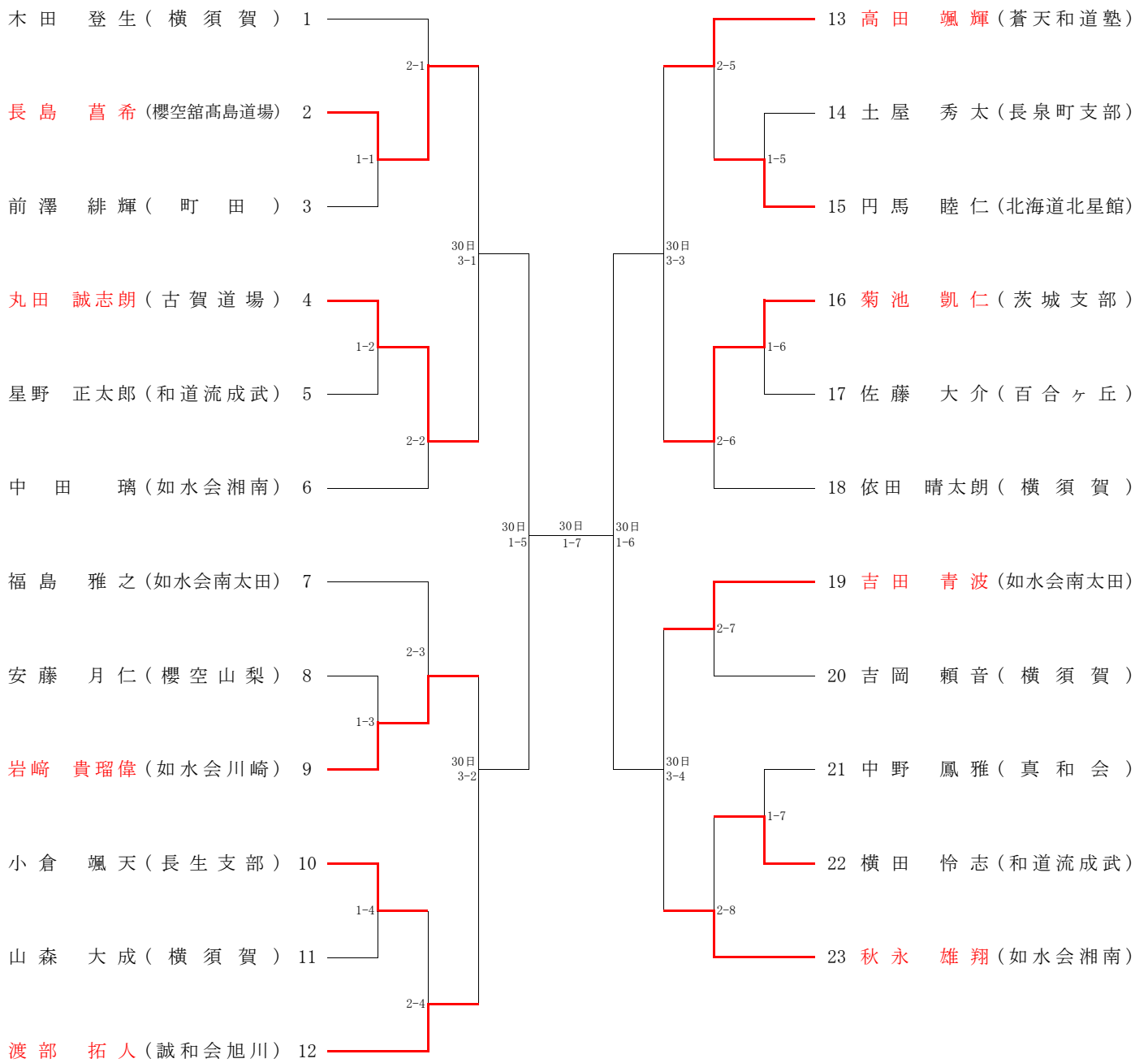
㊤ 形試合 小学4年生男子個人戦



注意：準々決勝戦は「1コート」で実施。

注意：準決勝戦以降の試合番号表記は「(コートNo)-(試合順序)」です。

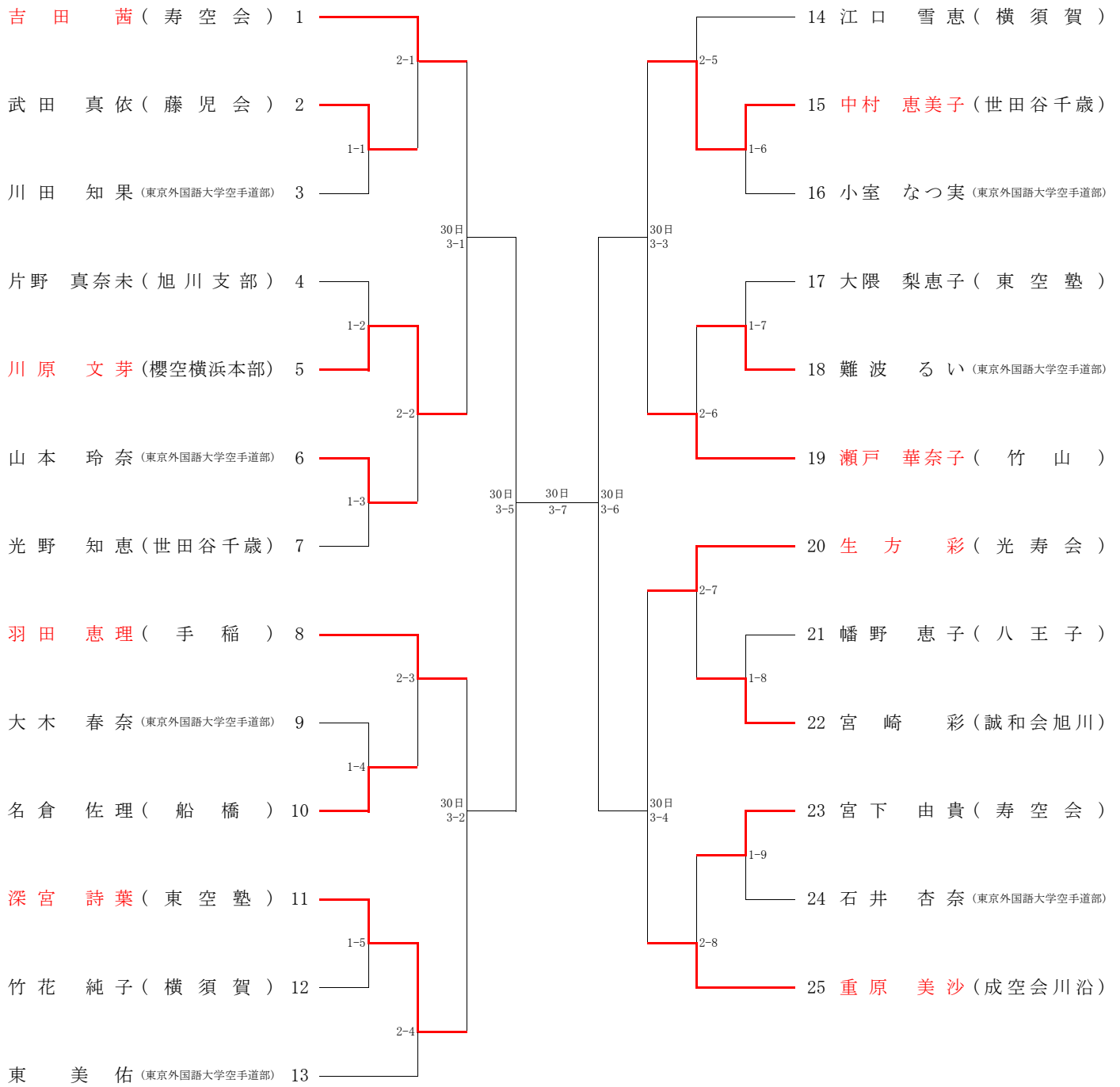
②6 形試合 小学3年生男子個人戦



注意：準々決勝戦は「1コート」で実施。

注意：準決勝戦以降の試合番号表記は「(コートNo)-(試合順序)」です。

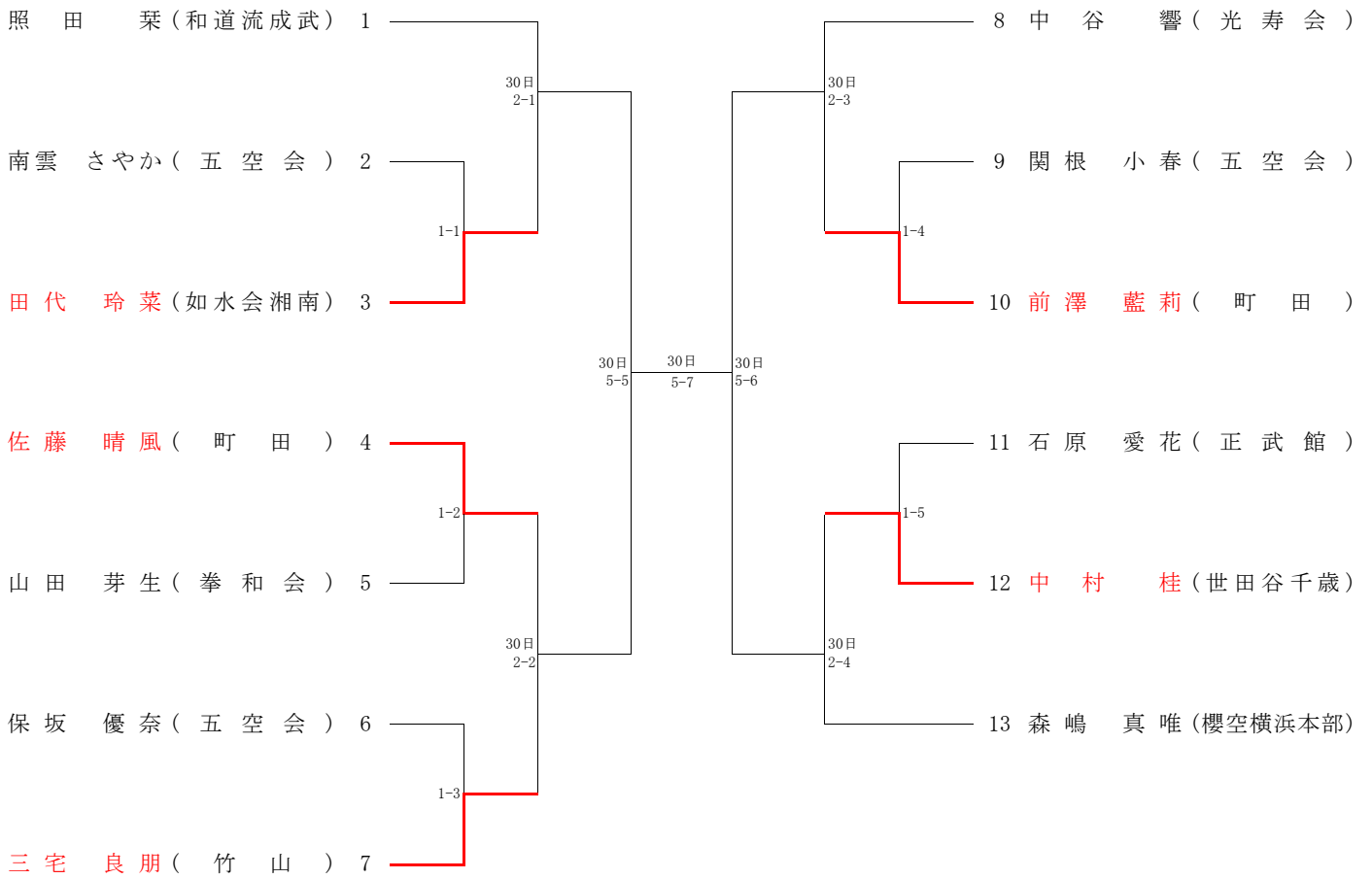
②7 形試合 一般・大学女子個人戦



注意：準々決勝戦は「3コート」で実施。

注意：準決勝戦以降の試合番号表記は「(コートNo)-(試合順序)」です。

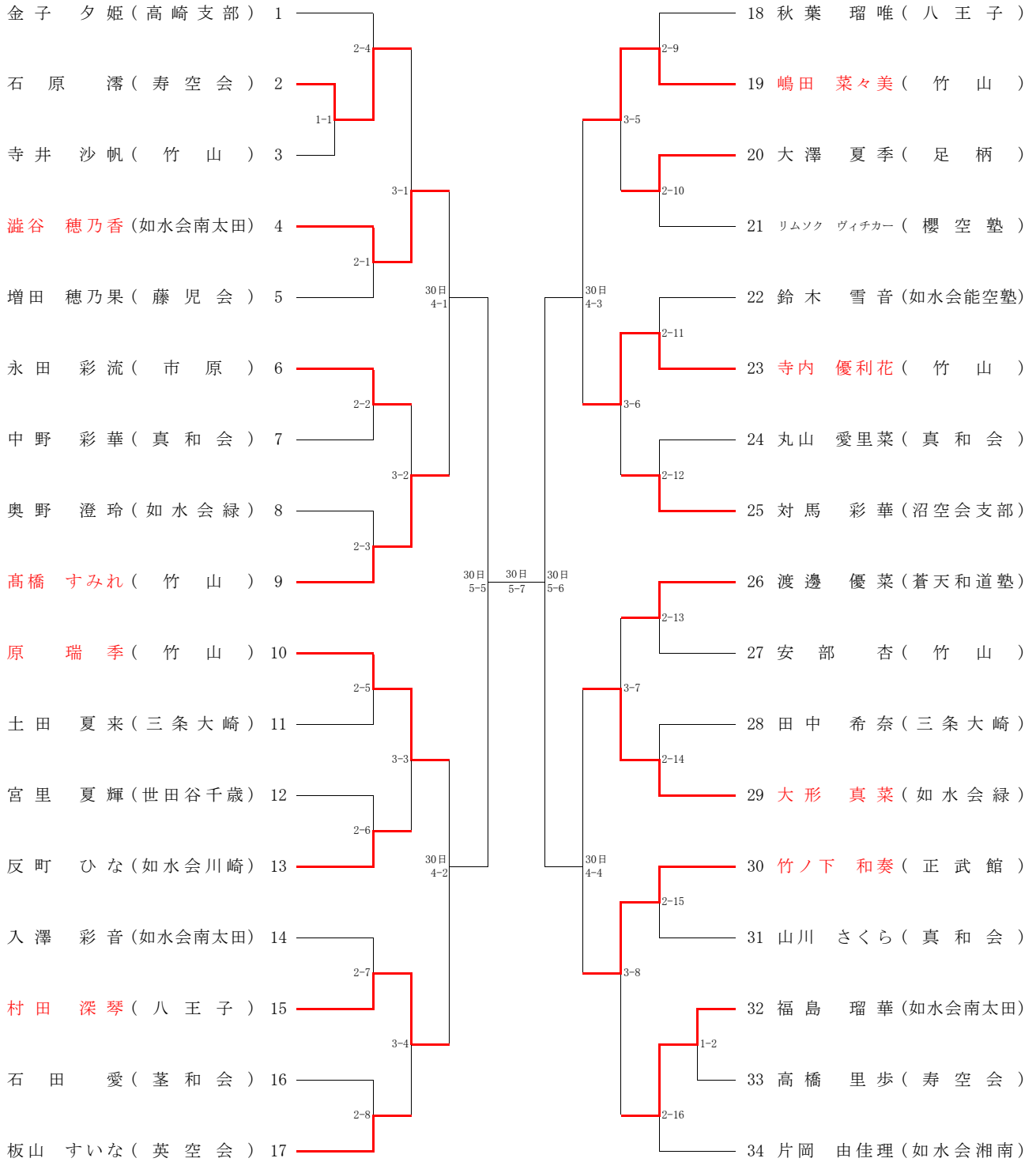
㊸ 形試合 高校生女子個人戦



注意：準々決勝戦は「5コート」で実施。

注意：準決勝戦以降の試合番号表記は「(コートNo)-(試合順序)」です。

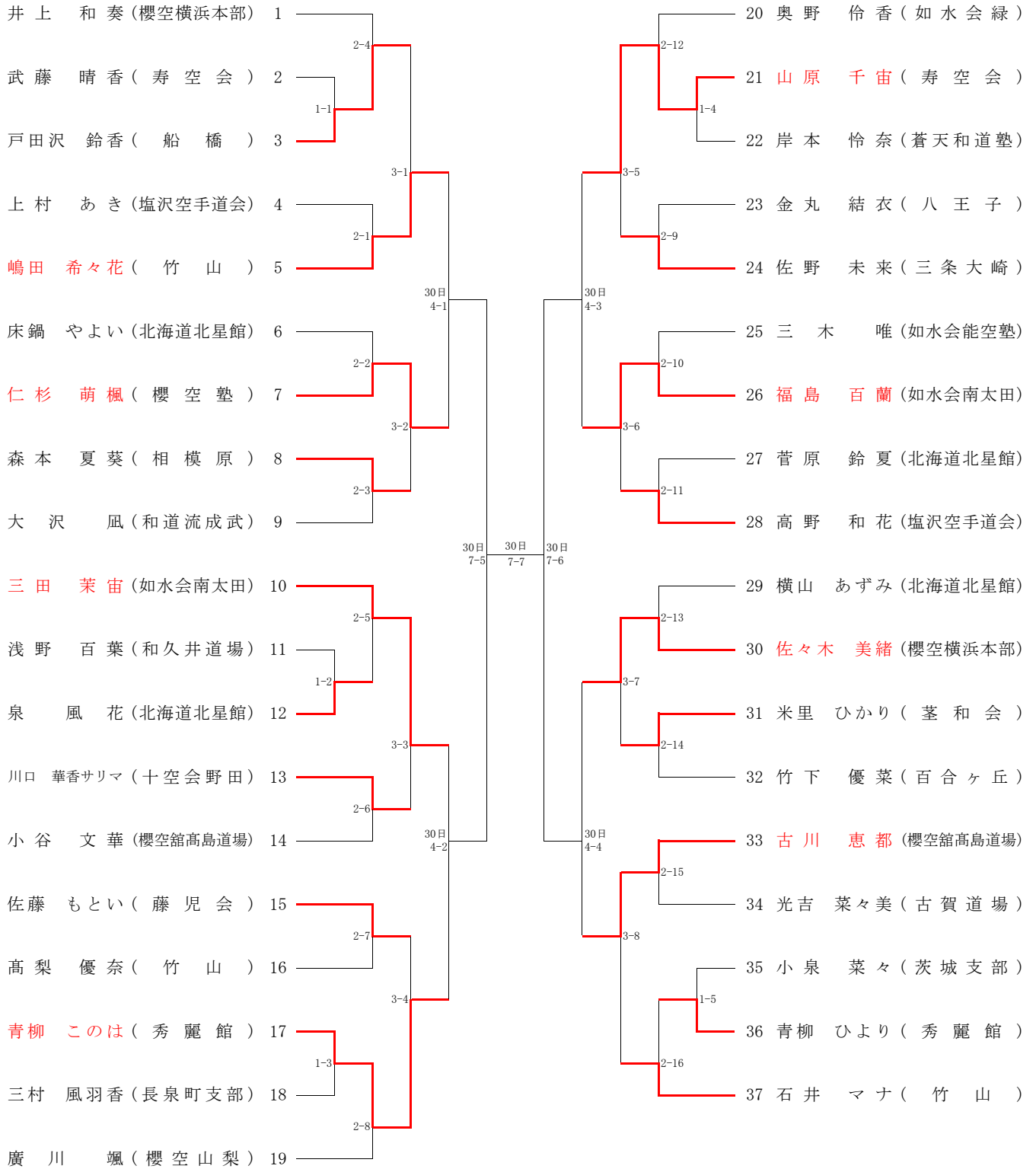
㊸ 形試合 中学生女子個人戦



注意：準々決勝戦は「5コート」で実施。

注意：準決勝戦以降の試合番号表記は「(コートNo)-(試合順序)」です。

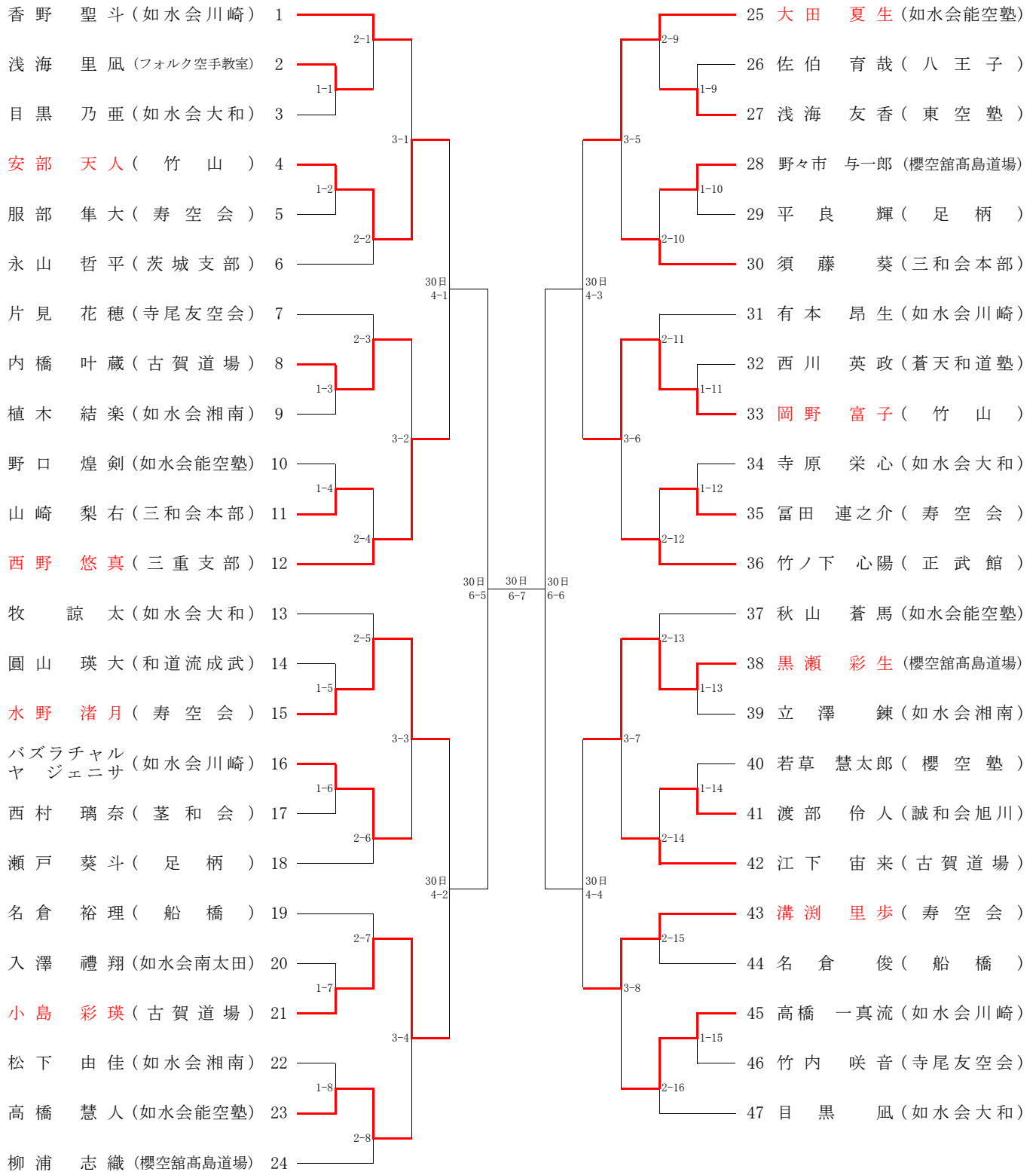
③〇 形試合 小学5・6年生女子個人戦



注意：準々決勝戦は「7コート」で実施。

注意：準決勝戦以降の試合番号表記は「(コートNo)-(試合順序)」です。

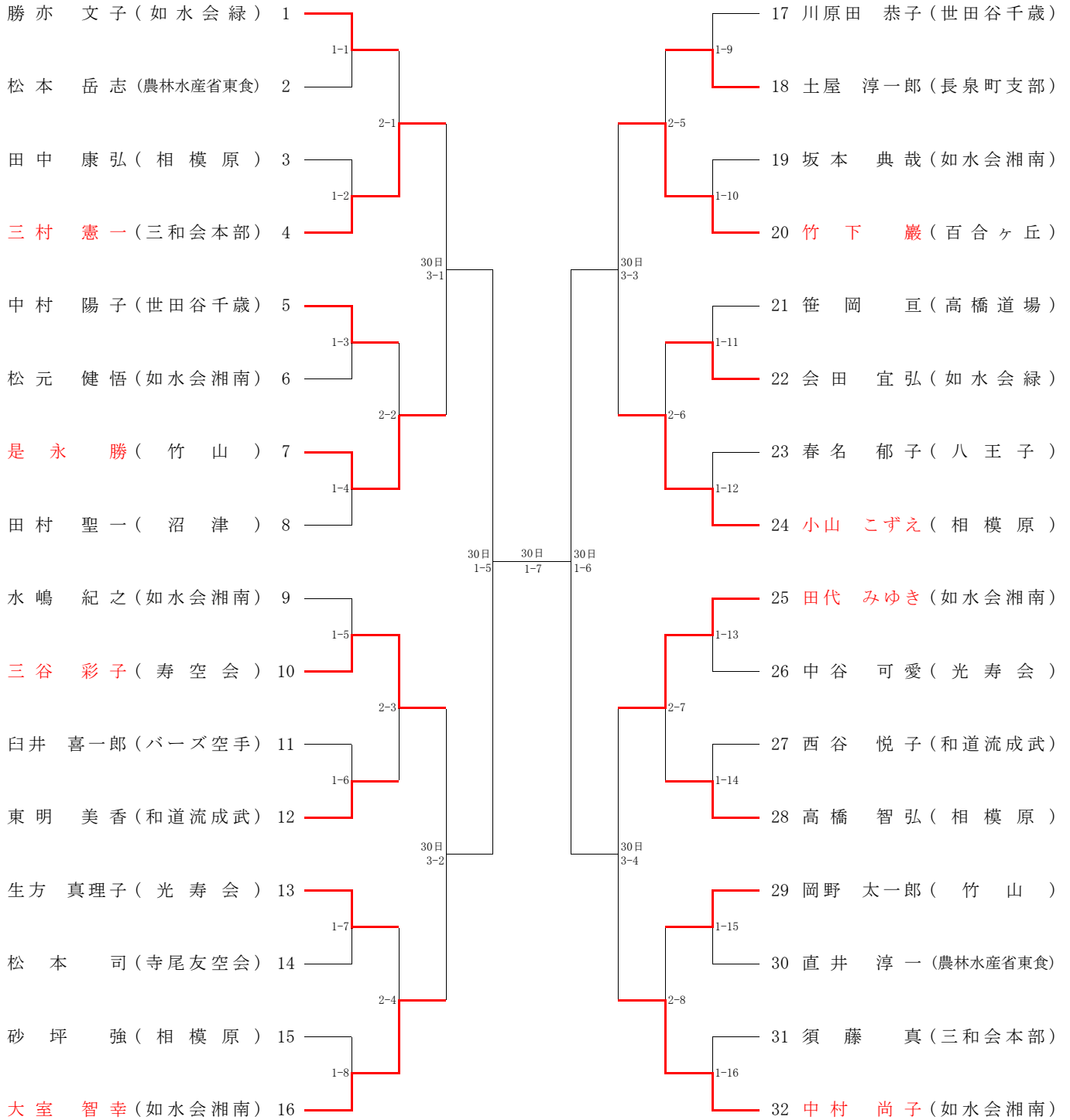
③2 形試合 小学2年生以下男女個人戦



注意：準々決勝戦は「6コート」で実施。

注意：準決勝戦以降の試合番号表記は「(コートNo)-(試合順序)」です。

③4 形試合 壮年の部 (男女)



注意：準々決勝戦は「1コート」で実施。

注意：準決勝戦以降の試合番号表記は「(コートNo)-(試合順序)」です。